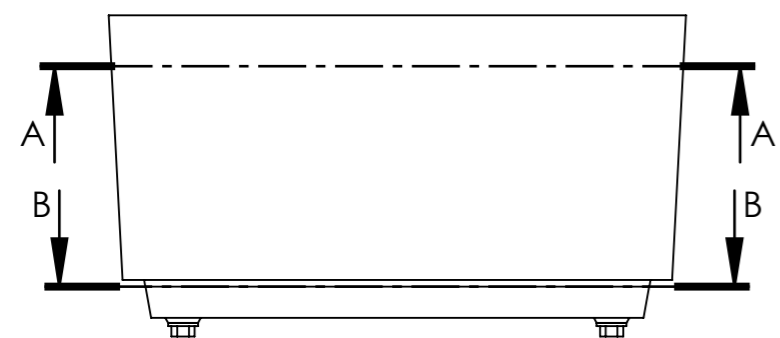
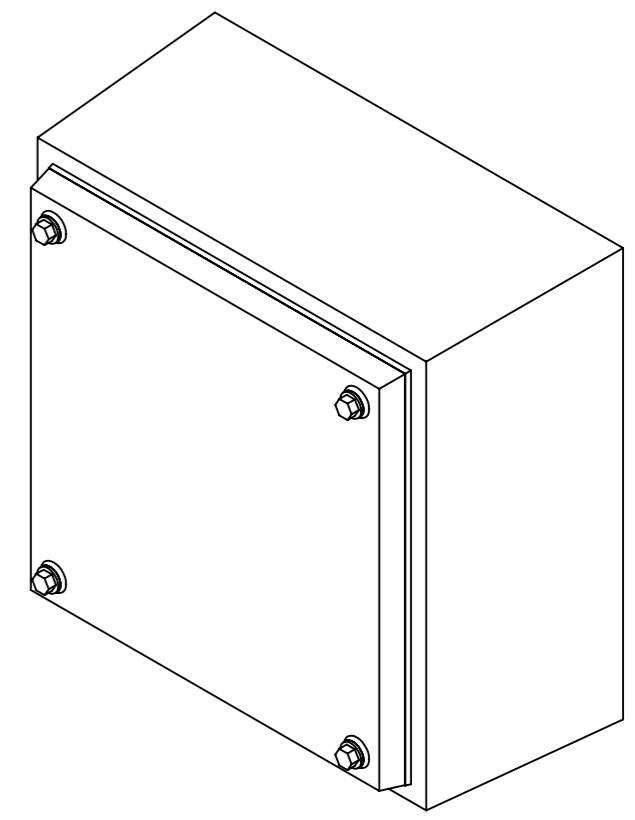
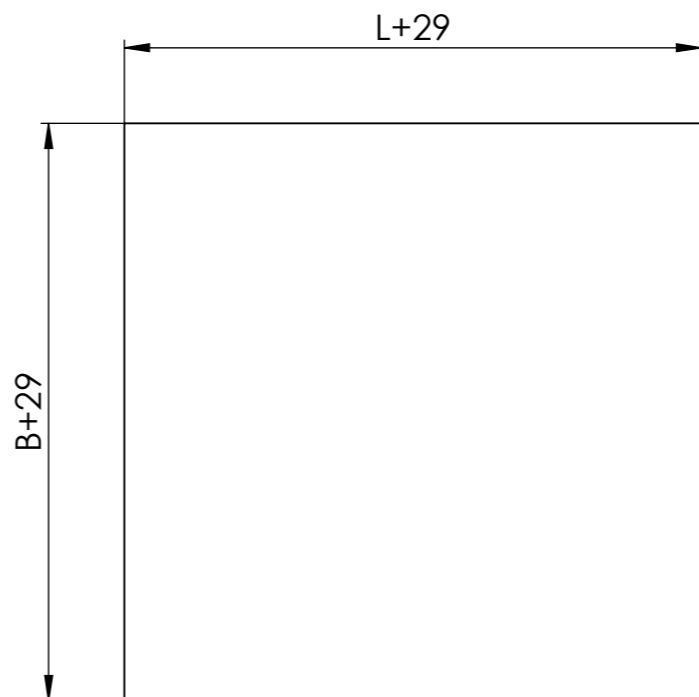
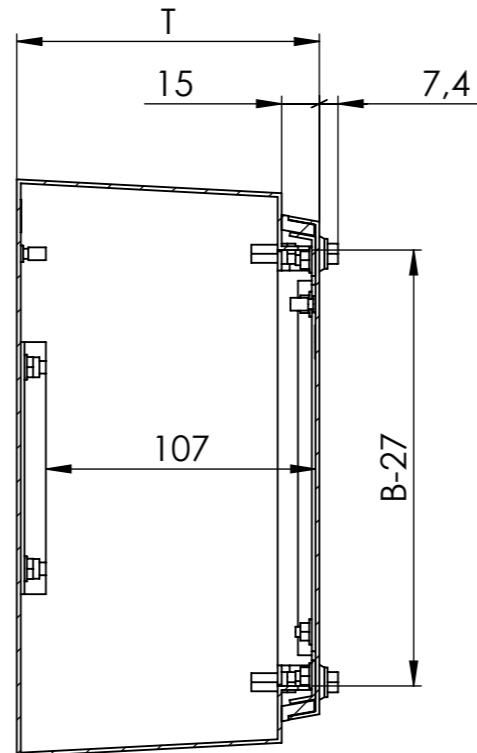
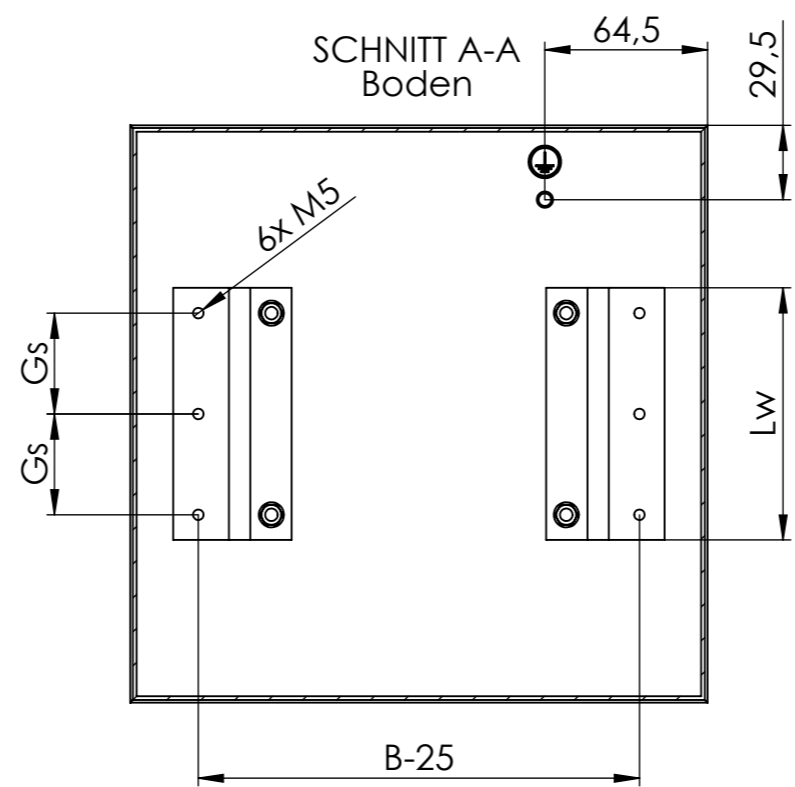


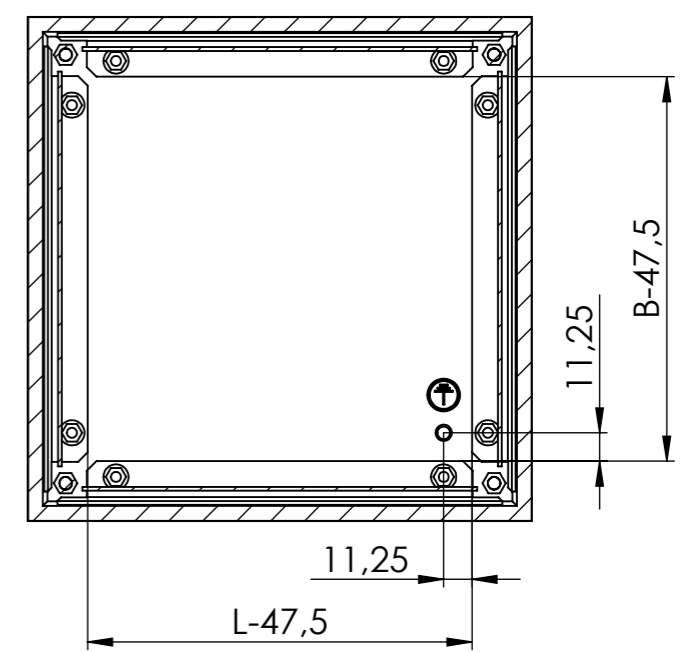
SCHNITT C-C



SCHNITT A-A  
Boden



SCHNITT B-B  
Deckel



	Gs	LW
B < 250	40	100
B >= 250	87,5	200

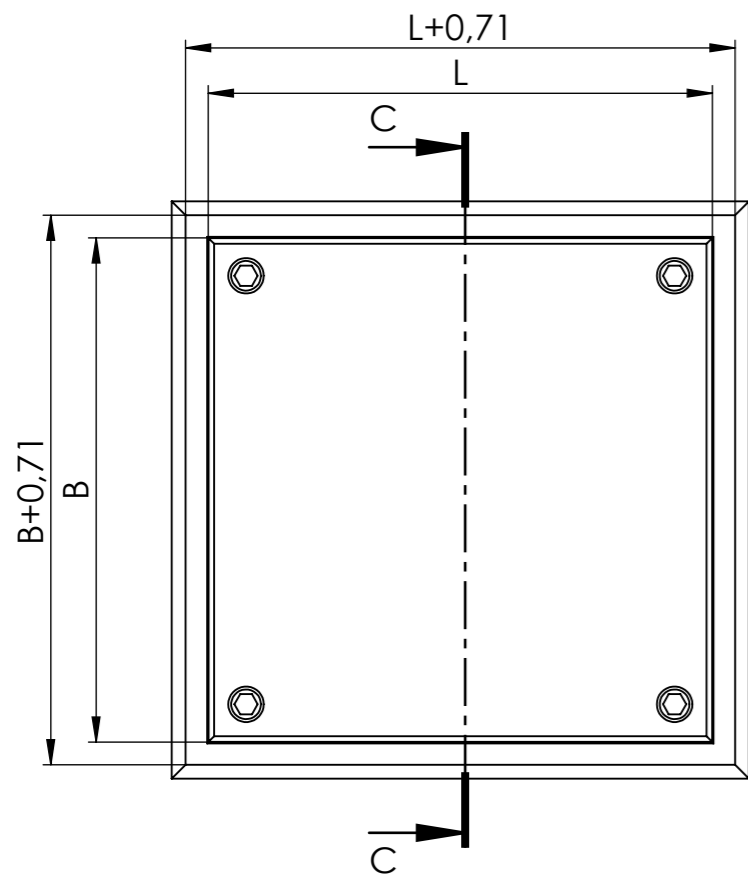
		Datum	Name	Bemaßung: mm		
 DIN ISO 5456-2 Allgmeintoleranz DIN ISO 2768-1-m	Laserbearbeitung DIN EN ISO 9013-1 Stanzen DIN 6930-2-m Biegen NF E 02-352-n Schweißen EN ISO 13920-B Schweißvorgabe WPS DIN EN ISO 5817 - D	erst.	02.03.2026	millerm	Ers. f. / Ers. d.: /	
		bearb.	26.03.2026	millerm	Urspr.	
		gepr.	26.03.2026	Eglof	A3	Maßstab: 1:3

**Benennung:**  
Übersichtszeichnung Klemmenkasten HE2451

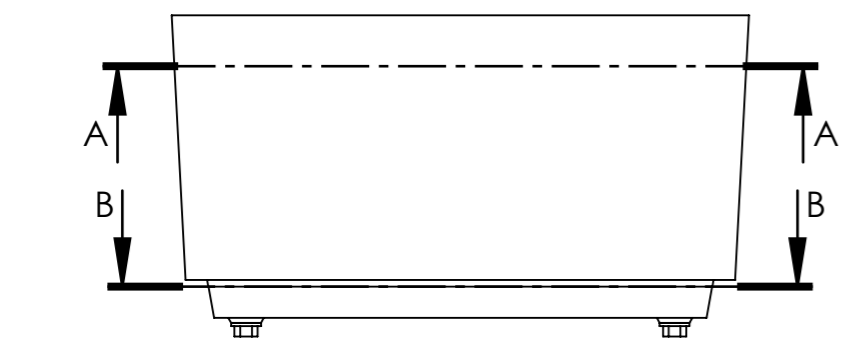
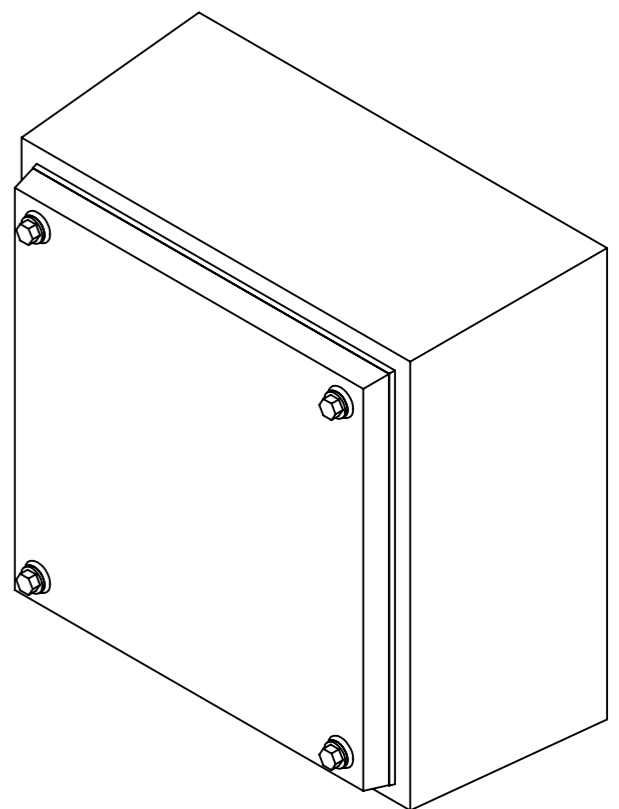
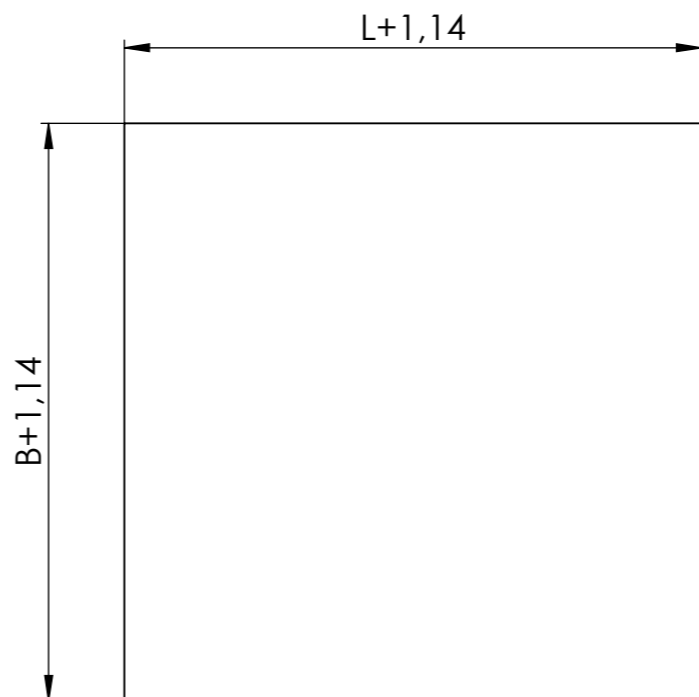
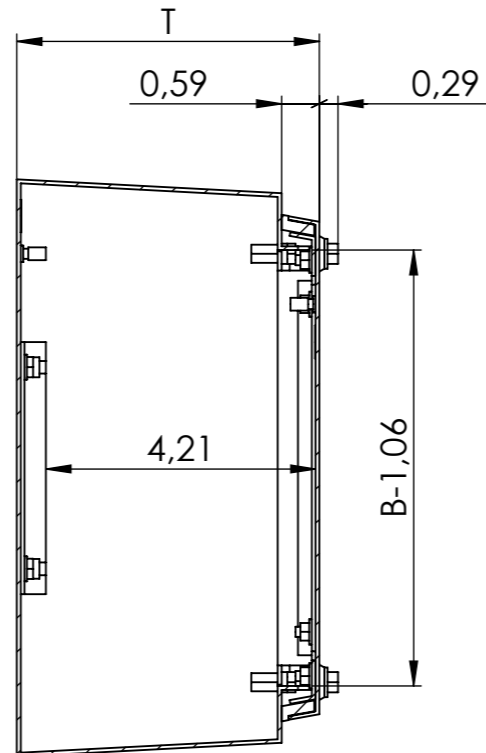
Art. Nr.: 2451-0000-00-79

**häwa**  
häwa GmbH  
Industriestraße 12  
D-88489 Wain

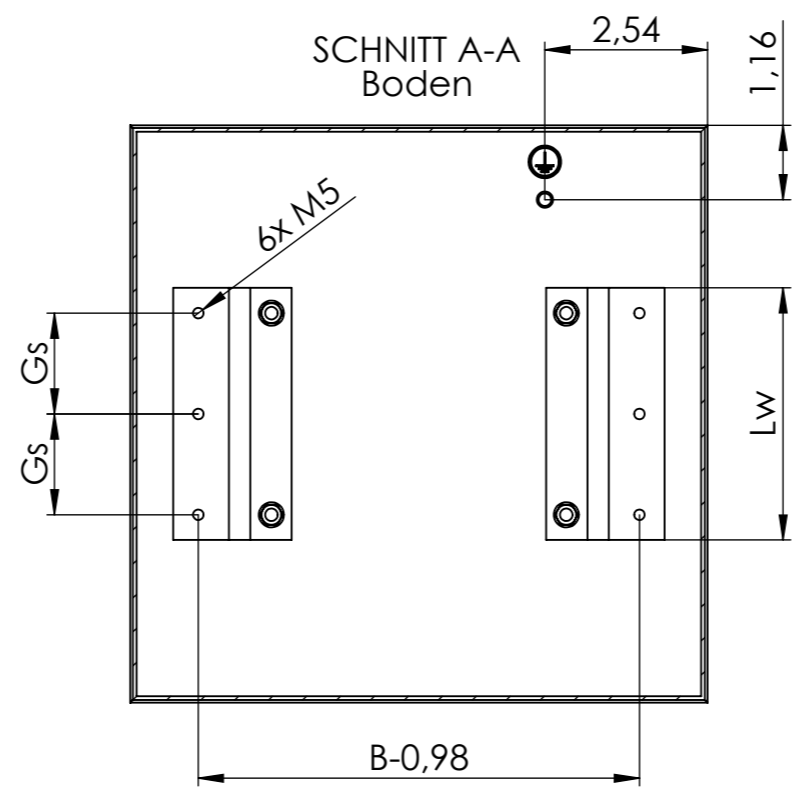
Diese Zeichnung darf ohne unsere Genehmigung weder kopiert, noch vervielfältigt, noch Dritten zugänglich gemacht werden. Zuwiderhandlungen verpflichten zu Schadenersatz und sind bei Vorsatz strafbar.



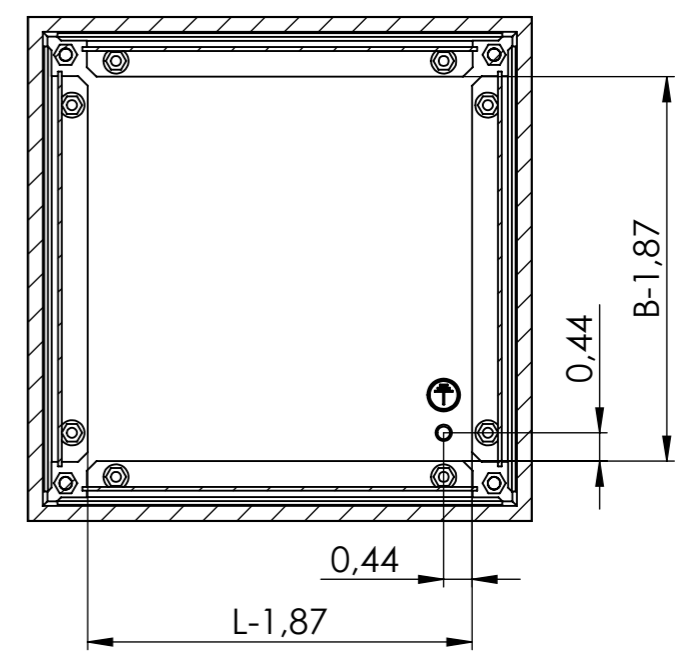
SCHNITT C-C



SCHNITT A-A  
Boden



SCHNITT B-B  
Deckel



	Gs	Lw
B < 9,84	1,57	3,94
B >= 9,84	3,44	7,87

DIN ISO 5456-2 Allgemeintoleranz DIN ISO 2768-1-m	Laserbearbeitung DIN EN ISO 9013-1 Stanzen DIN 6930-2-m Biegen NF E 02-352-n Schweißen EN ISO 13920-B Schweißvorgabe WPS DIN EN ISO 5817 - D	Datum	Name	Bemaßung: Inch		
		erst.	02.03.2026	millerm	Ers. f. / Ers. d.: /	
bearb.	26.03.2026	millerm	Urspr.			
gepr.	26.03.2026	Eglof	A3	Maßstab: 1:3	Blatt 2 von 2	

**Benennung:**  
Übersichtszeichnung Klemmenkasten HE2451

Art. Nr.: 2451-0000-00-79



Diese Zeichnung darf ohne unsere Genehmigung weder kopiert, noch vervielfältigt, noch Dritten zugänglich gemacht werden. Zuwiderhandlungen verpflichten zu Schadenersatz und sind bei Vorsatz strafbar.