

Montageanleitung 120° Scharnier/Umbauanleitung 120° auf 180° Scharnier
 Mounting instruction 120° hinge/Conversion instructions 120° to 180° hinge
 Instruction de montage 120° charnière/Instructions de modification 120° à 180° charnière

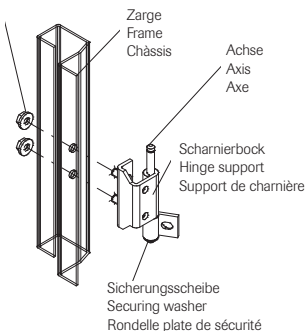
für H370, H375, H390, H395, H397, H399 Anreih- und Standschränke
 for H370, H375, H390, H395, H397, H399 Modular cabinets and cabinets
 pour H370, H375, H390, H395, H397, H399 Cellules et armoires

für Scharnier (Stahl verzinkt) 3080-7220-02-03
 for hinge (galvanized steel) 3080-7220-02-03
 Pour charnière (tole d'acier galvanisée) 3080-7220-02-03

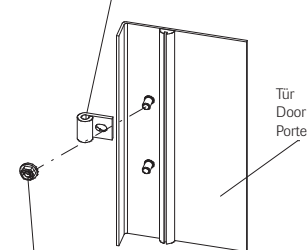
für Scharnier (Edelstahl) 3080-7220-02-05
 for hinge (stainless steel) 3080-7220-02-05
 Pour charnière (acier inoxydable) 3080-7220-02-05

2x Sperrzahnmutter M6
 2x Self-locking nut with
 serrated bearing surface M6
 2x Écrou de sécurité par dents
 de blocage M6

Drehmoment 10 Nm
 Torque 10 Nm
 Couple 10 Nm



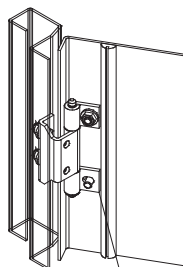
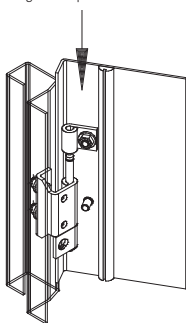
Türteil oben
 Upper door part
 Partie de la charnière supérieure



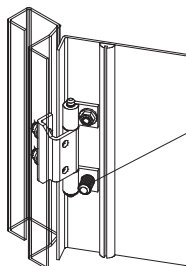
Sperrzahnmutter M6
 Self-locking nut with serrated bearing surface M6
 Écrou de sécurité par dents de blocage M6

Drehmoment 4 Nm
 Torque 4 Nm
 Couple 4 Nm

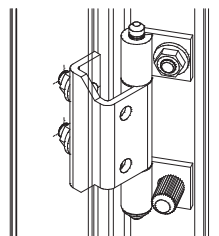
Einhängen der Türe
 Door assembly
 Montage de la porte



Einklappen des zweiten Türteils
 Securing of the second door part
 Fixation de la seconde partie de la porte

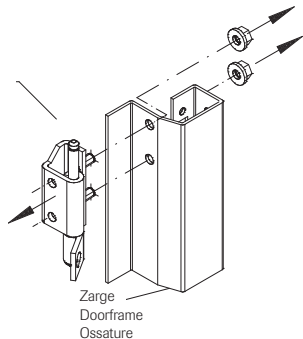


Sicherung des Türteils mit Rändelmutter
 Secure door part by means of knurled nut
 Fixation de la partie de la porte à l'aide d'écrou moleté



I

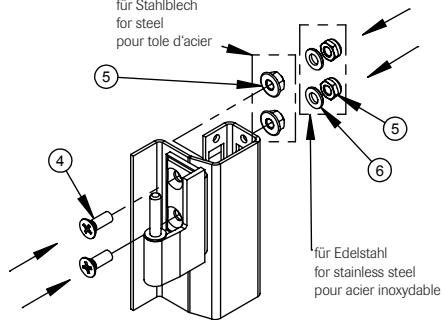
120° Scharnier
 120° hinge
 Charnière 120°



Entfernen des 120°-Scharniers von der Zarge
 Remove the 120° hinge from the door frame
 Enlever la charnière 120° de l'ossature

II

für Stahlblech
 for steel
 pour tôle d'acier

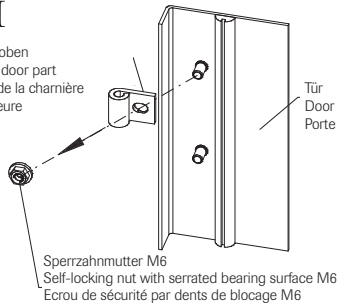


Drehmoment 10 Nm
 Torque 10 Nm
 Couple 10 Nm

für Edelstahl
 for stainless steel
 pour acier inoxydable

III

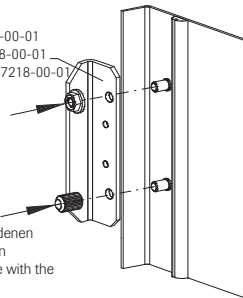
Türteil oben
 Upper door part
 Partie de la charnière
 supérieure



Sperrzahnmutter M6
 Self-locking nut with serrated bearing surface M6
 Ecrou de sécurité par dents de blocage M6

IV

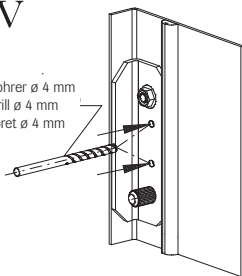
Bohrschablone 3080-7218-00-01
 Drilling template 3080-7218-00-01
 Gabarit de perçages 3080-7218-00-01



Bohrschablone mit vorhandenen
 Muttern innen anschrauben
 Secure the drilling template with the
 enclosed nuts from inside
 Fixer le gabarit de perçages de l'inté-
 rieur à l'aide d'écrous inclus

V

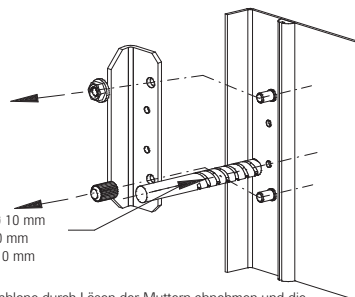
Bohrer \varnothing 4 mm
 Drill \varnothing 4 mm
 Foret \varnothing 4 mm



Durch die Bohrschablone in die Tür mit \varnothing 4 mm von innen vorbohren
 Drill the 4 mm diameter holes in the door from the inside by using
 the drilling template
 Percer les trous de 4 mm de diamètre de l'intérieur dans la porte en
 utilisant le gabarit de perçages

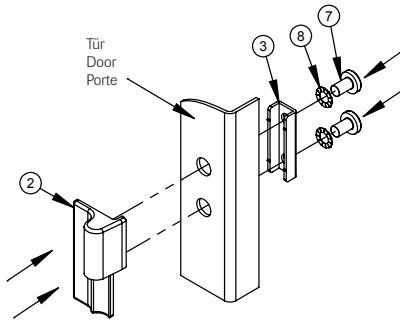
VI

Bohrer \varnothing 10 mm
 Drill \varnothing 10 mm
 Foret \varnothing 10 mm



Bohrschablone durch Lösen der Muttern abnehmen und die
 Bohrungen \varnothing 4 mm in der Tür auf \varnothing 10 mm aufbohren und entgraten.
 Unscrew the nuts to remove the drilling template and enlarge and
 deburr the 4 mm diameter holes in the door to 10 mm.
 Desserrer les écrous afin d'enlever le gabarit de perçages et élargir
 les trous de 4 mm de diamètre dans la porte à 10 mm et ébavurer
 les après.

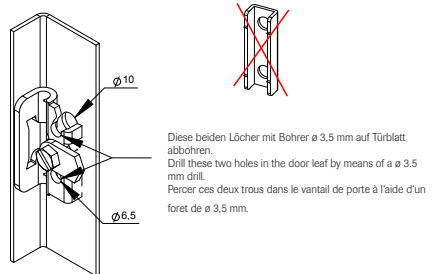
VII



Drehmoment 3 Nm
Torque 3 Nm
Couple 3 Nm

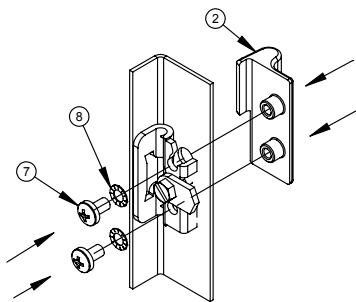
VIII

Falls ein Winkel bereits eingeschweißt ist, dann alternativ:
If a bracket is already welded, then act alternatively as follows:
Si une équerre est déjà soudée, veuillez continuer comme suit:



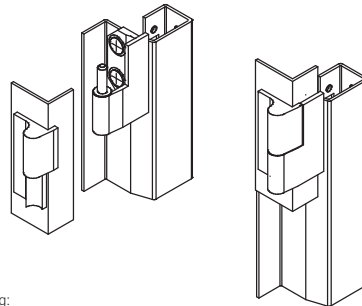
Anschließend die Löcher im Winkel auf \varnothing 6,5 mm und im Türblatt auf \varnothing 10,0 mm aufbohren und entgraten.
Afterwards, re-bore the existing holes in the bracket to \varnothing 6.5 mm and those in the door leaf to \varnothing 10.0 mm and deburr them.
Ensuite, réalisez les trous existants dans l'équerre à 6,5 mm diamètre et ceux dans le vantail de porte à 10,0 mm diamètre et ébavurer les après.

IX



Drehmoment 3 Nm
Torque 3 Nm
Couple 3 Nm

X



Lieferumfang:
Delivery includes:
Conditionnement:

Bestellnummer Order No. Référence	für Stahlblech for steel pour tôle d'acier	für Edelstahl for stainless steel pour acier inoxydable
180°-Scharnier links 180°-left hinge 180°-charnière gauche	3080-7218-95-20	3080-7218-95-25
180°-Scharnier rechts 180°-right hinge 180°-charnière droite	3080-7218-95-10	3080-7218-95-15
Bohrschablone Drilling template Gabarit de perçages	3080-7218-00-01	

Pos. Item Pos.	St. pc. St.	Bezeichnung Description Désignation
1	1	Schrankscharnierteil Cabinet hinge part Partie de charnière de l'armoire
2	1	Türscharnierteil Door hinge part Partie de charnière de la porte
3	1	U-Blech zum Befestigen Pos. 2 U-steel for mounting of item 2 U-tôle visant la fixation de la position 2
4	2	Senkschraube M6x10 DIN 965 Cross recessed countersunk head screws M6x10 DIN 965 Vis à tête fraisée à empreinte cruciforme M6x10 DIN 965
5	2	Mutter M6 Nut M6 Écrou M6
6	2	U-Scheibe M6 (nur bei Edelstahl) Washer M6 (only at stainless steel) Rondelle M6 (seulement avec l'acier inoxydable)
7	2	Schraube M6x10 DIN 7985 Screw M6x10 DIN 7985 Vis M6x10 DIN 7985
8	2	Fächerscheibe A6,4 Serrated washer A6,4 Rondelle à dents chevauchantes A6,4

häwa GmbH
 Industriestraße 12
 D 88489 Wain
 Tel. +49 7353 98460
 info@haewa.de
 www.haewa.de



D 08451 Crimmitschau

Sachsenweg 3
 Tel. +49 3762 95271/2
 vertrieb.c@haewa.de

D 47167 Duisburg
 Gewerbegebiet Neumühl

Theodor-Heuss-Str. 128
 Tel. +49 203 346530
 vertrieb.d@haewa.de

D 63477 Maintal
 Dörnigheim

Carl-Zeiss-Straße 7
 Tel. +49 6181 493031
 vertrieb.rm@haewa.de

A 4020 Linz

Schmachtl GmbH
 Pummererstraße 36
 Tel. +43 732 76460
 office.linz@schmachtl.at

CH 8967 Widen

häwa (schweiz) ag
 Gyrenstrasse 5a
 Tel. +41 43 3662222
 info@haewa.ch

DK 6400 Sønderborg

Eegholm A/S
 Grundtvigs Allé 165 - 169
 Tel. +45 73 121212
 eegholm@eegholm.dk

E 48450 Etxebarri

Haweia Ibérica, s.L
 Polígono Leguizamón
 Calle Guipuzcoa, Pab.9
 Tel. +34 944 269521
 haewa@ctv.es

F 67600 Sélestat

häwa France Sarl
 22, Rue Roswag
 Tel. +33 672 71 3309
 info@haewa.fr

I 88489 Wain

häwa Italia
 Industriestraße 12
 Tel. +49 7353 9846115
 info@haewa.it

NL 7548 CV Enschede

häwa Nederland B.V.
 De Plooy 6
 Tel. +31 53 4321835
 info@haewa.nl

SE 88489 Wain

häwa Schweden
 Industriestraße 12
 Tel. +49 7353 98460
 info@haewa.se

SE 19561 Arlandastad
 (only for tools)

Nelco Contact AB
 Dalens Gata 7
 Tel. + 46 875 47040
 info@nelco.se

USA Duluth, GA 30097

haewa Corporation
 3768 Peachtree Crest Drive
 Tel. +1 770 9213272
 info@haewa.com

