



**Deutsch – Betriebsanleitung:**  
**English – translation of the German instructions:**  
**Français – traduction de la notice allemande:**

**Seite/Page 2 – 11**  
**Seite/Page 12 – 21**  
**Seite/Page 22 – 31**

## Inhalt

1. Auspacken und Kontrolle
2. Kennzeichnung des Geräts
3. Funktionsprinzip
4. Hinweise zur Sicherheit
5. Vorsichtsmaßnahmen bei der Beförderung
6. Installation
7. Vibrationen und Geräusche
8. Mechanische Komponenten
9. Kühlkomponenten
10. Motoren
11. Bedien-, Steuer- und Sicherheitsvorrichtungen
12. Elektrische Verbindungen
13. Inbetriebnahme
14. Erste Kontrollen nach der Inbetriebnahme
15. Ausschalten
16. Wartung
17. Vorhersehbare Fehlanwendung, verbleibende Restgefahren
  - 17.1 Gefahren aufgrund von elektrischen Störungen
18. Entsorgung des Geräts
19. Störfälle, Ursachen, Abhilfen



Achten Sie besonders auf unterstrichene, **fettgedruckte** oder mit dem Warnzeichen versehene Stellen in dieser Bedienungsanleitung!

## Einleitung

### Informationen über das Modell

Kühlgerät für Schaltschränke mit Schutzart IP54 oder höher

### Baujahr

Angabe auf dem Typenschild des Kühlgeräts

### Verwendung dieses Handbuchs

Die in diesem Handbuch enthaltenen Informationen gelten unabhängig von der Größe oder Spannung für alle Modelle. Eventuell notwendige Ergänzungen werden als separate Anlagen zu dieser Anleitung mitgeliefert.

### Benutzer dieses Handbuchs

- Eigentümer des Gerätes
- Für die Installation zuständiger Mitarbeiter
- Für die Bedienung des Produkts zuständiger Mitarbeiter
- Für die Wartung zuständiger Mitarbeiter
- Für die Demontage zuständiger Mitarbeiter

### Zielsetzung der im vorliegenden Handbuch enthaltenen Informationen

- Korrekte Handhabung und Transport > Durch das Personal allgemein.
- Korrekte Installation > Durch das Fachpersonal.
- Korrekte Bedienung > Durch das Fachpersonal.
- Korrekte Wartung > Durch das Fachpersonal.
- Korrekte Bestellung von Ersatzteilen > Durch das Fachpersonal.
- Korrekte Entsorgung > Durch das Fachpersonal.

### Nutzungsbeschränkungen dieses Handbuchs:

In diesem Handbuch sind Vorgänge beschrieben, die von qualifiziertem Fachpersonal ausgeführt werden müssen.

### Aufbewahrung dieses Handbuchs

Dieses Handbuch soll gemeinsam mit anderen Handbüchern der Maschine an einem trockenen und sauberen Ort aufbewahrt werden. Sollte das Handbuch verloren gehen oder beschädigt werden, kann entgeltlich ein neues Handbuch unter Angabe des auf dem Typenschild angegebenen Modells und der Seriennummer unter folgender Adresse angefordert werden:

**häwa GmbH**  
 Abteilung H-S  
 Industriestr. 12  
 88489 Wain Germany  
 Tel. +49 (0) 7353 9846 0  
 Fax. +49 (0) 7353 1050

### Technischer Stand

Technische Änderungen im Rahmen der Weiterentwicklung der Maschine bleiben vorbehalten.

## Aktualisierungen

Die Firma häwa GmbH behält sich das Recht vor, Produkteigenschaften und die zugehörigen Handbücher ohne Vorankündigung und ohne Verpflichtung zur Aktualisierung der Produktion und der bereits veröffentlichten Handbücher zu aktualisieren, Sonderfälle ausgenommen. Eventuelle Aktualisierungen des Bedienungshandbuchs oder Ergänzungen, die als fester Bestandteil des Handbuchs zu betrachten sind, können unter folgender Adresse angefordert werden:

### häwa GmbH

Abteilung H-S  
 Industriestr. 12  
 88489 Wain Germany  
 Tel. +49 (0) 7353 9846 0  
 Fax. +49 (0) 7353 1050

Der Hersteller dankt für Hinweise oder Vorschläge seitens der Monteure oder Benutzer des Produkts zur Verbesserung des Inhalts des vorliegenden Handbuchs.

## Im Falle des Verkaufs

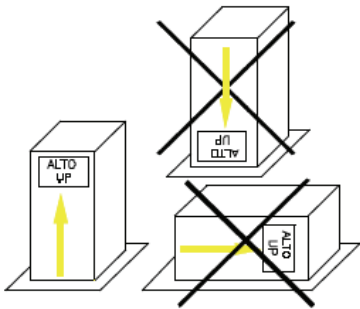
Wird das Produkt verkauft, muss der Firma häwa GmbH die Adresse des neuen Eigentümers mitgeteilt werden, um diesem eventuelle Ergänzungen zum Handbuch zukommen zu lassen; anderenfalls lehnt die häwa GmbH jegliche Haftung ab.

## 1. Auspacken und Kontrolle

Alle Geräte werden einzeln kontrolliert und sorgfältig verpackt.

Nach Erhalt ist das Gerät sofort zu kontrollieren; dabei ist darauf zu achten, ob es in korrekter Position transportiert wurde. Sollte dies nicht der Fall sein, muss dies auf dem Transportdokument vermerkt werden.

Es wird empfohlen, eine Wareingangskontrolle vorzunehmen.



- Prüfen Sie das Produkt auf Schäden oder Ölflecken und vermerken Sie dies gegebenenfalls unverzüglich auf dem Transportdokument.
- Entfernen Sie die Verpackung und stellen Sie sicher, dass an der Außenseite des Gehäuses keine Schäden durch Stöße oder Kratzer oder andere Schäden zu erkennen sind und dass keine Komponenten fehlen.
- Prüfen Sie vor der Entsorgung der Verpackung, ob sich darin eventuell noch Dokumente oder Maschinenteile befinden.

Alle eventuell festgestellten Schäden müssen dem Spediteur per Einschreiben innerhalb von 8 Tagen ab Warenerhalt gemeldet werden.

Für verursachte Schäden während des Transports haftet der Spediteur.

Die häwa GmbH haftet in keinem Fall für Produktschäden, die auf den Spediteur zurückzuführen sind.

Hinweis:

- Das Produkt darf nicht ohne schriftliche Zustimmung von der häwa GmbH zurückgesendet werden.
- Wenn das Produkt nicht sofort eingebaut werden kann oder wenn es noch zum endgültigen Bestimmungsort transportiert werden muss, ist es nach der Kontrolle in der Originalverpackung an einem geschützten Ort aufzubewahren.



**ACHTUNG:** Bitte recyceln Sie der Umwelt zuliebe den Verpackungskarton und trennen Sie ihn von Plastik.

## 2. Kennzeichnung

Dieses Kühlgerät kann anhand des Typenschildes, das alle Kennzeichnungsdaten für eine korrekte Bedienung enthält, eindeutig identifiziert werden.

Das Typenschild wird auf einem Kunststoffträger heiß aufgeprägt, um eine lange Haltbarkeit der Beschriftung auch unter besonders widrigen Bedingungen zu garantieren.

Hinweis: Bitte geben Sie bei Fragen oder wenn Sie weitere Informationen zum Gerät benötigen stets die Seriennummer an.

Auf dem Typenschild sind folgende Informationen angegeben:

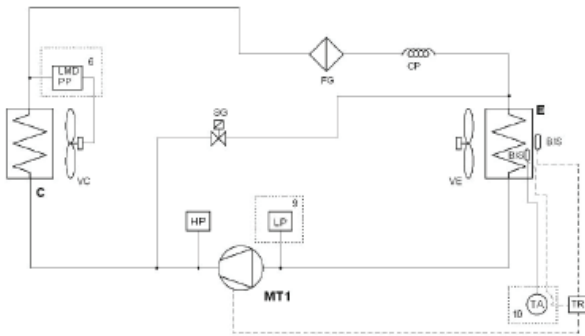
  	
<b>SPECIAL PURPOSE AIR CONDITIONER</b>	
MODELLO - MODEL - TYP - MODELE	XXXXXXXXXXXX
SERIE - SERIES - SERIE - SERIE	XXXXXXXXXXXX
ORDINE - ORDER - ORDER - COMMANDER	XXXXXXXXXXXX
DATA - DATE - DATUM - DATE	XX.XX.XXXX

### 3. Funktionsprinzip

Die Kühlgeräte von häwa GmbH sind für die Kühlung von Elektroschaltschränken mit Schutzart IP54 konzipiert und für den Betrieb im Industriebereich geeignet. Ihre Verwendung ermöglicht:

- Probleme aufgrund von hohen Temperaturen im Gehäuse zu beseitigen.
- das Eindringen von Schmutz und Staub aus der Umgebung in das Gehäuse zu verhindern.

Das Gerät besteht aus zwei hermetisch getrennten Bereichen. Auf diese Weise bleiben der Raumluftkreislauf und der Gehäuse-Luftkreislauf getrennt, ohne sich miteinander zu vermischen. Die Wärmeübertragung erfolgt über einen geschlossenen Kühlkreislauf, in dem ein Kühlmittel im Umlauf ist. Das System funktioniert wie folgt:



Der Kompressor (MT1) verdichtet das Kühlmittel und bringt es auf einen hohen Druck und eine hohe Temperatur. Das erwärmte Gas durchströmt den Kondensator (C), wird abgekühlt und verflüssigt. Die entstehende Wärme wird an die Raumluft abgegeben. Durch das Kapillarrohr oder das thermostatische Ventil wird die Kühlleistung eingeregelt. Durch den Verdampfer (E) kehrt das Kühlmittel in den Gaszustand zurück und entzieht dem Schaltschrank die Warmluft.

#### Vorsichtsmaßnahmen

Die Kühlgeräte der Serie 3122- wurden für die Wandmontage und den Betrieb in vertikaler Position konzipiert. Der Kompressor muss bei diesen Modellen immer in vertikaler Stellung sein. Die Kühlgeräte dürfen nicht in einer anderen Position verwendet oder transportiert werden. Falls das Gerät gelegt wurde oder der Kompressor sich in horizontaler (oder auch nur geneigter) Lage befand, muss man 1 Stunde warten, bevor man dieses Gerät einschaltet. Für den Fall, dass Ölspuren, die ein Anzeichen von austretendem Kühlmittel sein können, innen oder außen am Gehäuse sichtbar sind, darf das Gerät auf keinen Fall in Betrieb genommen werden. Hier ist der häwa GmbH Kundendienst unverzüglich zu kontaktieren. Das Gerät darf nicht in Betrieb genommen werden, wenn Kühlmittelaustritt festgestellt wurde!

### 4. Sicherheitshinweise

Für die Installation und den Betrieb von Kühlgeräten ist Fachpersonal notwendig, da es sich hierbei um unter Druck stehende Anlagen mit beweglichen Teilen und mit elektrischen Komponenten handelt. Reparaturen, Kontroll- oder Wartungsarbeiten an einem Kühlgerät dürfen daher nur von Fachpersonal durchgeführt werden. Ungeschultes Personal darf lediglich den Filter (falls vorhanden) auswechseln. Alle weiteren Tätigkeiten müssen von erfahrenen, in der Wartung von Kühlgeräten geschultem Personal ausgeführt werden. Bei jedem Eingriff an einem Kühlgerät sind die Anweisungen in diesem Handbuch zu befolgen, die Typenschilddaten zu kontrollieren und alle sonstigen Vorkehrungen zu treffen, um die größtmögliche Sicherheit gewährleisten zu können.

#### Verwendete Symbole



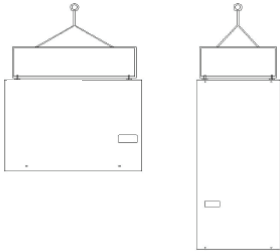
- A) Gefahr durch bewegliche Teile
- B) Gefahr durch heiße Teile
- C) Gefahr durch elektrische Spannung



**ACHTUNG:** Bei eingeschalteter Spannung auf keinen Fall Arbeiten an dem Gerät durchführen!

## 5. Vorsichtsmaßnahmen beim Transport des Gerätes

Verwenden Sie für den Transport des noch verpackten Gerätes einen Hubwagen oder ein System mit Riemen und Seilen. Falls es nicht verpackt ist, kontrollieren Sie das auf dem Typenschild angegebene Gewicht des Geräts. Der Transport des Geräts muss mit Hilfe von Hebevorrichtungen erfolgen, dazu sind Ösen (M6) an den entsprechenden Stellen anzubringen.



## 6. Installation

**Packen Sie das Gerät entsprechend der Beschreibung in Kap. 1 (Auspacken und Kontrolle) aus.**



**ACHTUNG:** Die Stromversorgung des Schaltschranks muss unterbrochen sein, bevor hier Arbeiten durchgeführt werden.

Versichern Sie sich vor der Anwendung, dass:

- das Gehäuse, mit dem das Kühlgerät verwendet werden soll, Schutzart IP54 oder höher besitzt.
- die verfügbare Spannung der vorgeschriebenen entspricht.
- ausreichend Freiraum für den problemlosen Einsatz sowohl im als auch außerhalb des Gehäuses vorhanden ist.
- das Innere des Gehäuses sauber ist.
- sich der Schaltschrank nicht in der Nähe von Wärmequellen oder warmen Luftströmen befindet.
- im Schaltschrank die Luft ausreichend zirkuliert und die Rückführung (Luftkurzschluss) der Luft vermieden wird.

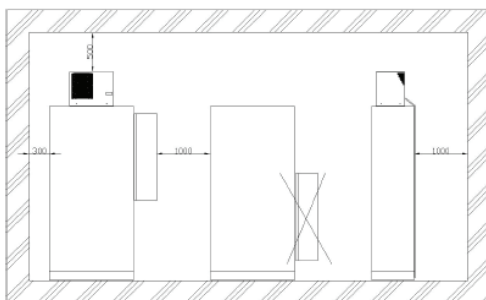
Das Kühlgerät muss so hoch wie möglich installiert werden.

Wenn es an einer Tür installiert wird, muss sichergestellt werden, dass die Scharniere für das Gewicht ausgelegt sind.

Wenn sich die Tür aufgrund der Tiefe des Kühlgeräts nicht komplett öffnen lässt, muss ein Feststeller für die Tür vorgesehen werden.

Versichern Sie sich, dass die Lufteinlässe und -auslässe frei sind und mindestens 500 mm von den Wänden oder Bauteilen entfernt sind (siehe Abbildung).

Die Bohrungen, Schrauben und Kabel etc. dürfen die bereits installierten Geräte nicht behindern.



Montieren Sie nach dem Anbringen der Bohrungen die Transportösen, um das Gerät zu transportieren. (siehe Kap. 5).

Bringen Sie die Klebedichtung an den am Schaltschrank befindlichen Luftansaug- und Luftausblasöffnungen an.

Befestigen Sie das Kühlgerät mit den entsprechenden Schrauben am Schrank.

Rollen Sie den Kondenswasserschlauch möglichst gerade (faltensfrei) und ohne Steigungen aus und führen Sie ihn durch die Öffnung nach außen (Bodenbereich).



**ACHTUNG:** Die Zirkulation der vom Kühlgerät angesaugten und/oder ausgestoßenen Luft darf nicht behindert werden.

**Die Nichtbeachtung der oben angeführten Vorschriften beeinträchtigt nicht nur die Funktionstüchtigkeit des Geräts, sondern auch der Gewährleistungsansprüche.**

## 7. Vibrationen und Geräusche

Der Verdichter erzeugt keine besonderen Schwingungen, da die entsprechenden Komponenten auf Stoßdämpfern installiert sind. Sie liegen daher innerhalb der gemäß EN2002/44/EG vorgesehenen Grenzwerte.

Der Schalldruckpegel liegt unter 70dB.

Hinweis: Befolgen Sie die Montageanweisungen dieses Handbuchs, um diese Werte zu gewährleisten.

## 8. Mechanische Komponenten

### Konstruktion

Die Konstruktion besteht aus selbsttragenden Platten aus passiviertem und lackiertem, korrosionsbeständigem Blech, kann problemlos inspiziert werden und bietet gleichzeitig einen angemessenen Schutz für die innenliegenden Komponenten.

Um Zugang zu den innenliegenden Komponenten des Geräts zu erhalten, muss zunächst der Deckel abgenommen werden; drehen Sie hierzu die Befestigungsschrauben mit dem zugehörigen Werkzeug heraus.

## 9. Kühlkomponenten

Die Komponenten sind mit Kupferrohren verbunden, die dicht verschweißt sind.

- **Kühlgas** > R134a (Tetrafluorethan) Es ist ungiftig, nicht entzündlich und schadet der Ozonschicht nicht.
- **Kompressor** > Hermetischer Hubkolbenkompressor/Rollkolbenkompressor
- **Kondensator** > Diese Komponente ermöglicht die Abgabe der Wärme des Kühlmittels an die Umgebung. Sie besteht aus einem Austauschersatz mit Kupferrohren und Aluminiumlamellen.
- **Filtertrockner** > Er dient der Filterung des durchlaufenden Kältemittels, wobei auch die Feuchtigkeitspartikel beseitigt werden.
- **Thermostatisches oder Kapillar-Ventil** > Diese Komponente dient der Regelung des Kühlmittels auf dem Weg zum Verdampfer.
- **Verdampfer** > In diesem Wärmetauscher wird die in der Schrankluft enthaltene Wärme an das Kühlgas abgegeben. Sie besteht aus Kupferleitungen und Aluminiumlamellen.

## 10. Motoren

### Kompressor

Der im Kompressor befindliche Elektromotor mit Käfigläufer wird mit dem kalten, aus dem Verdampfer kommenden Gas gekühlt. Er ist auf stoßdämpfenden Federn montiert, um die Schwingungen abzuschwächen.

### Lüfter

Je nach Modell sind Lüfter unterschiedlicher Typen installiert.

Die Lüfter lassen sich wie folgt unterteilen:

- Axiallüfter mit mehreren Laufrädern und externem Rotor auf Lagern, dynamisch ausgewuchtet.
- Axiallüfter, kompakt, gelagert.
- Radiallüfter, mit Rotor aus Kunststoff oder Blech, gelagert.

Sie werden in Übereinstimmung mit den Vorschriften EN 60 335-1 gebaut, haben Isolationsklasse B sowie Schutzklasse 1.

## 11. Bedien-, Steuer- und elektrische Sicherheitsvorrichtungen

Alle Geräte werden im Werk kontrolliert und die Parameter eingestellt. In der Regel sind keine weiteren Anpassungen erforderlich.

Änderungen an den werksseitigen Regeleinstellungen dürfen nur nach Rücksprache mit der häwa GmbH und ausschließlich von geschultem Personal durchgeführt werden.

Das Kühlgerät ist mit einer Reihe von Steuer- und Bedieneinrichtungen ausgestattet, die den korrekten Betrieb gewährleisten.

Die Sammelstörung zeigt einen Fehler am System an!

Die Ursache der Störung muss unbedingt behoben werden. Es ist verboten, diese Sicherheitsvorrichtungen elektrisch zu umgehen. Ein derartiger Eingriff ist nicht nur gefährlich, sondern führt auch zu einem Erlöschen des Gewährleistungsanspruchs für das Produkt.

### Sicherheitshochdruckwächter

Unterbricht den Betrieb des Kompressors, wenn der Druck im Kreislauf die fest eingestellten Werte überschreitet.

### Niederdruckwächter

Unterbricht den Betrieb des Kompressors, wenn der Druck im Kreislauf unter die fest eingestellten Werte fällt. Er ist nur bei den Hochleistungsmodellen vorhanden.

### Mechanischer Regelthermostat (bei den Modellen ohne digitalen Thermostat)

Es handelt sich hierbei um einen mechanischen Thermostat. Der Messpunkt befindet sich innen am Lufteintritt des Kühlgeräts. Der Thermostat schaltet den Verdichter und den Außenlüfter nach Überschreiten der eingestellten Temperatur ein. Bei Modellen der Firma häwa GmbH ist der Einstellbereich beschränkt. Bei einigen Modellen kann der mechanische Thermostat durch einen elektronischen ersetzt werden.

### Frostschutzthermostat

Optional

### Zähler

Optional

### Transformator

Der Transformator wird für die Anpassung der Netzspannung für den Hilfskreis eingesetzt.

### Autotransformator

Optional



### ACHTUNG:

- **Arbeiten an dem Kühlgerät dürfen ausschließlich von autorisiertem Fachpersonal durchgeführt werden.**
- **Vor Beginn von Arbeiten am Kühlgerät muss die Spannungsversorgung ausgeschaltet werden.**
- **Netzspannung überprüfen: Sie muss den Angaben auf dem Typenschild entsprechen.**
- **Der Anwender ist dafür verantwortlich, dass ein geeigneter Trennschalter mit Leistungsabschaltung, wie auf dem Typenschild angegeben, installiert ist.**

## 12. Elektrische Anschlüsse

- Prüfen Sie die Netzspannung.
- Vergleichen Sie bei dem in Betrieb zu nehmenden Gerät die Netzspannung mit den Werten auf dem Typenschild.
- Unterbrechen Sie vor einem Eingriff an der Anlage die Stromzufuhr.
- Prüfen Sie, dass die Anschlusskabel normgerecht ausgeführt sind (siehe EN60204).
- Lassen Sie den elektrischen Anschluss durch Fachpersonal ausführen.



**WICHTIG:** Bei den Geräten mit zweiphasiger Stromversorgung >230 V muss gemäß CEI EN60204 ein Thermomagnetschalter der Klasse C an der Netzanschlussleitung vorgeschaltet werden.

## 13. Inbetriebnahme

- Schließen Sie die Netzanschlussleitung an.
- Schalten Sie die Spannung ein.
- Prüfen Sie das Drehfeld!

Ist die Schaltschrankinnentemperatur zum Zeitpunkt der Inbetriebnahme unterhalb der am Thermostat (mechanisch, elektronisch) voreingestellten Temperatur, läuft nur der Innenlüfter.

Ist der Einstellbereich überschritten, wird die Kühlung gestartet. Nun arbeiten Innen- und Außenlüfter sowie der Kompressor. Die Kühlung wird nach Unterschreiten der Regelhysterese abgeschaltet.



**ACHTUNG:** Der Verdichter muss sich nach dem Ausschalten mindestens 3 Minuten im Ruhezustand befinden.

## 14. Erste Kontrolle nach der Inbetriebnahme

- Überprüfen Sie, dass die an die Umgebung abgegebene Luft strömungsfrei ausgeblasen werden kann.
- Überprüfen Sie, ob die Luft im Schaltschrank gleichmäßig zirkulieren kann.

## 15. Ausschalten

Beim Ausschalten ist keine besondere Vorsicht notwendig. Unterbrechen Sie die Spannungsversorgung des Gerätes.

## 16. Wartung

Die Kühlgeräte sind wartungsarm.

Zu beachten ist, dass ein ungehinderter Ablauf des Kondenswassers gewährleistet ist. Je nach Verschmutzung der Umgebungsluft muss die Filtermatte (bei Geräten mit Filter) regelmäßig gewechselt werden. Hierzu muss der untere Deckel entfernt werden.

Durch Verschmutzung des Filters wird die Kühlleistung wesentlich beeinträchtigt. Die Reinigung und Wartung darf nur durch Fachpersonal durchgeführt werden. Dieses muss sicherstellen, dass das Gerät während der Arbeiten spannungsfrei und außer Betrieb ist.



**ACHTUNG:** Vor dem Arbeiten am Kühlgerät muss die Spannungsversorgung ausgeschaltet werden.

### Intervalle für die vorbeugende Wartung

#### Wöchentlich

Stellen Sie sicher, dass der Wärmetauscher (Kondensator) und die Schutzgitter der Lüfter sowie die Lüfter sauber sind, so dass die Luftmenge nicht durch Verschmutzungen verringert wird.

Prüfen Sie das Kühlgerät während des Betriebs auf eventuelle ungewöhnliche Geräusche.

Überprüfen Sie, dass die Kondenswasserableitung des Geräts vollkommen frei und funktionsfähig ist.

#### Alle sechs Monate

Stellen Sie sicher, dass die Lüfter und die anderen Komponenten keine Vibrationen oder Anzeichen für Überhitzung aufweisen.

#### Jährlich

Überprüfen Sie die Funktionsfähigkeit des Sicherheitsdruckwächters, indem Sie einen Druckanstieg simulieren und kontrollieren, ob der Druckwächter den Verdichter abschaltet (25 bar). Falls der Druckwächter nicht auslöst, muss dieser unbedingt sofort ersetzt werden.

**Anmerkung:** Falls das Gerät in besonders staubiger Umgebung benutzt wird oder aus Erfahrung häufigere Reinigungen notwendig sind, müssen diese unbedingt ausgeführt werden.



**WICHTIG:** Nach jeder ordentlichen oder außerordentlichen Wartung muss der freie Ablauf des Kondensatschlauchs überprüft werden.



## Intervalle für außerordentliche Wartung

Alle 3 Jahre oder alle 10.000 Betriebsstunden muss auf Kosten des Kunden eine Generalüberholung des Geräts bei hawa GmbH oder in einem vom Hersteller zugelassenen Kundendienstzentrum durchgeführt werden. Diese Wartung betrifft auch die Regelungen bezüglich der Schadenshaftung bei einem fehlerhaften Produkt.

## Austausch von Komponenten

Es wird empfohlen, die Lüfter nach 40.000 Betriebsstunden zu ersetzen.

## Vorgehensweise bei der Reinigung



### ACHTUNG:

- Vor dem Arbeiten am Kühlgerät muss die Spannungsversorgung ausgeschaltet werden.
- Verwenden Sie bei der Reinigung des Wärmetauschers niemals Säuren oder ätzende Mittel.

Beachten Sie bei der Reinigung die Sicherheitsvorschriften und verwenden Sie geeignetes Werkzeug.

Vor der Reinigung des Filters (falls vorhanden) muss dieser aus dem Kühlgerät entfernt werden. Wenn Ersatz notwendig sein sollte, verwenden Sie nur Originalersatzteile von hawa GmbH.

Die Reinigung der innenliegenden Teile des Kühlgeräts auf der Schrank- oder Raumseite muss bei abgeschaltetem Gerät erfolgen. Verwenden Sie hierzu Flüssigreiniger und/oder Druckluft mit maximal 4 bar Druck.

## Vorübergehende Außerbetriebnahme

Falls das Gerät länger nicht in Betrieb genommen wird, müssen eventuelle Kondenswasserrückstände beseitigt und eine Generalreinigung durchgeführt werden.

## 17. Vorhersehbare Fehlanwendung, verbleibende Restgefahren

Bei der Entwicklung dieses Geräts wurden mögliche Gefahrenquellen oder -situationen auf ein Minimum reduziert.

Mögliche Gefahrensituationen oder -quellen ergeben sich durch unsachgemäßen Gebrauch oder die Nichteinhaltung der Vorschriften für die Installation und den Einsatz. Das Personal, das mit diesem Gerät oder in dessen Nähe arbeitet, muss mit den hier gelieferten Informationen vertraut sein.

### Allgemeine Sicherheitsvorschriften

Das Personal, das für die Prüfung, Bedienung und Wartung des Geräts zuständig ist, muss die folgenden Sicherheitsvorschriften kennen:

- In Gefahrenbereichen müssen entsprechende Hinweisschilder gut sichtbar angebracht sein.
- In Gefahrenbereichen muss eine problemlose Überwachung (auf Sicht) möglich sein.
- Die für die Überwachung zuständigen Mitarbeiter müssen in ständiger Verbindung mit den Prüfern stehen.
- Durchgangsbereiche, Türen und Treppen in der Nähe des Bereichs, in dem sich das Gerät befindet, dürfen nicht blockiert sein.
- Die Notausgänge müssen immer frei zugänglich sein.
- Rutschige Bodenflächen, die eine potenzielle Gefahr für das Personal darstellen, müssen mit rutschfestem Material abgedeckt werden.
- Für jede spezifische Arbeit müssen die jeweils passenden Werkzeuge und entsprechenden Verfahren verwendet werden.
- Werkzeuge und Testgeräte müssen stets in ordnungsgemäßem Zustand gehalten werden.
- Das Personal muss umfassend in die Vorgehensweisen und das Verfahren für den Brandfall eingewiesen sein (Feuerlöscher müssen stets zur Hand sein).

### Gefahren durch den Kontakt von Gegenständen oder Personen mit dem Produkt

- Gefahr aufgrund der Bewegung des Lüfters. Das Schutzgitter des Lüfters verhindert das Eindringen von Gegenständen mit einer Größe von mehr als 8 mm.
- Gefahr durch den eventuellen Kontakt mit dem Wärmetauscher, an dessen Aluminiumlamellen die Gefahr von Schnittverletzungen besteht.
- Führen Sie keine Gegenstände durch das Schutzgitter ein, um den Lüfterbetrieb zu überprüfen.

## 17.1 Gefahren Aufgrund von elektrischen Störungen

### Sicherheitsvorschriften für elektrische Geräte

Die Ursachen von Gefahren durch elektrischen Strom sind bekannt; diese Gefahren können durch ein umsichtiges und vorsichtiges Verhalten einfach vermieden werden. Um die Gefahren durch elektrischen Strom auf ein Minimum zu reduzieren, muss das zuständige Personal über die möglichen Gefahren informiert und in die Verwendung der Sicherheitsvorkehrungen eingewiesen sein.

### Aufgaben der verantwortlichen Mitarbeiter

Die verantwortlichen Mitarbeiter müssen über die potenziellen Gefahren des Systems informiert sein.

Die Überwachung umfasst die Identifizierung möglicher Gefahrensituationen und der Untersuchung der Störungen, die vom Personal während der Wartung festgestellt wurden.

Alle defekten Komponenten müssen sofort repariert oder ersetzt werden.

Der verantwortliche Mitarbeiter muss auf die unbedingte Einhaltung der Sicherheitsvorschriften achten und darf keine Abweichungen hiervon dulden, da anderenfalls Gefahr für Mensch und Maschine besteht.

### Hochspannung

Bei Kontakt mit den Hochspannungsleitungen besteht die Gefahr von Verbrennungen, Bewusstlosigkeit, Stromschlag und auch Tod durch elektrischen Strom. Die Ursache hierfür kann eine ungenügende Kenntnis der Gefahren bei der Verwendung von elektrischen Geräten sein.

### Sicherheitsvorschriften, die bei ausgeschaltetem Gerät zu beachten sind

- Vor allen Eingriffen die Spannungsversorgung zum Gerät unterbrechen.
- Prüfen Sie das Gerät auf Spannungsfreiheit.
- Reinigen und trocknen Sie die Arbeitsbereiche.
- Entfernen Sie Stecker, Ringe, Bügel oder Metallteile, die die Arbeiten behindern können oder potenzielle elektrische Leiter darstellen.
- Stellen Sie sicher, dass die an den abgeschalteten Kreis angeschlossenen Kondensatoren entladen wurden.
- Entfernen Sie die Sicherungen erst bei ausgeschaltetem Kreis.



## Sicherheitsvorschriften, die bei der Wartung an spannungsführenden Geräten zu beachten sind

Es gelten die in Punkt 4 aufgeführten Vorschriften sowie folgendes:

- Ein Mitarbeiter darf grundsätzlich nicht allein arbeiten.
- Arbeiten Sie, wenn möglich, bei Wartungsarbeiten nur mit einer Hand.
- Prüfen Sie die Instrumente und die Leitungsdrähte regelmäßig.
- Gehen Sie beim Bypass der Interlocks nur nach genehmigten Verfahren vor.
- Stellen Sie vor den Wartungsarbeiten sicher, dass das zuständige Personal mit den Komponenten des Geräts sowie mit den Wartungsverfahren vertraut ist.
- Verwenden Sie isolierende Schutzhandschuhe.
- Öffnen Sie vor der Messung der Widerstandswerte alle Kontakte, über die das Gerät mit Spannung versorgt wird.
- Stellen Sie sicher, dass in den Niederspannungsleitungen keine Hochspannung vorhanden ist.
- Verwenden Sie in der Nähe von Magnetfeldern keine magnetischen Werkzeuge.

## Bei Wartungsarbeiten zu beachtende Sicherheitsvorschriften

Wenn kein Dauerbetrieb erforderlich ist, muss das System grundsätzlich ausgeschaltet werden.

Vor den elektrischen Wartungsarbeiten ist folgendes notwendig:

- Es muss überprüft werden, dass der Wartungstechniker keine Gegenstände bei sich trägt, die als Leiter dienen können.
- Der Arbeitsbereich muss kontrolliert werden, um sicherzustellen, dass der Fußboden sauber und trocken ist.
- Das Arbeitswerkzeug muss kontrolliert werden: Es muss sich für die auszuführenden Arbeiten eignen und in ordnungsgemäßem Zustand sein, um die Sicherheit bei der Wartung zu gewährleisten.
- Es muss sichergestellt werden, dass die Messinstrumente regelmäßig kalibriert wurden.
- Vor Beginn der Wartungsarbeiten müssen die jeweiligen Verfahren überprüft werden; dabei muss auch der Schaltplan kontrolliert und überprüft werden.

## Gefahren im Brandfall

Es besteht keine direkte Gefahr.

Bei einem Brand entwickelt das Kühlmittel giftige und ätzende Dämpfe. Aufgrund der relativ niedrigen Menge an Kühlmittel im Kühlgerät beugt man dieser Gefahr vor, indem man das Gerät in ausreichend gelüfteten Räumen aufstellt.

## Giftige Stoffe

Das in diesem Gerät enthaltene Kühlmittel ist umweltfreundlich und trägt die Bezeichnung R134a (Tetrafluorethan). Die Menge ist gering und der Kühlkreislauf ist komplett verschlossen. Während der Abnahmeprüfung wird die Dichtheit geprüft und alle Austritte über 15 Gramm pro Jahr müssen beseitigt werden. Der Hersteller des Kühlmittels erklärt, dass Gaskonzentrationen unter 1/1000 unschädlich sind.

Im Fall, dass das Gerät in nicht ausreichend gelüfteten oder großen Räumen installiert wird und man merkt, dass schnell Kühlmittel austritt, sollte sich das Personal entfernen und der Raum gelüftet werden.

## Stoss-, Quetsch- und Sturzgefahr

- Unkontrollierte Bewegungen
- Nicht angemessene Befestigung (siehe Anweisungen)
- Nicht angemessener Untergrund

## 18. Entsorgung des Geräts



**ACHTUNG:** Die Demontage dieses Geräts darf ausschließlich von erfahrenem Fachpersonal durchgeführt werden. Stellen Sie vor der Demontage des Kühlgeräts sicher, dass die Spannungsversorgung ausgeschaltet wurde.

Das Gerät muss von den hierzu befugten Stellen entsorgt werden.

Die Firma häwa GmbH besitzt Geräte für die Rückgewinnung der im Kühlkreislauf vorhandenen Flüssigkeiten und die Entsorgung und Rückgewinnung der Bestandteile des Produkts.

Bis zur Entsorgung muss das Kühlgerät an einem vor Witterungseinflüssen geschützten Ort aufbewahrt werden.

Im Folgenden werden Hinweise zur korrekten Entsorgung des Gerätes während der gesamten Betriebsdauer zusammengefasst.

Nachdem, wie im Folgenden beschrieben, die einzelnen Materialien voneinander getrennt wurden, müssen diese mit dem EWC-Code versehen und dann entsprechend der geltenden nationalen Gesetzgebung entsorgt werden.

Die Abfallentsorgung des Kühlgeräts wird in drei verschiedene Phasen unterteilt:

1. Entsorgung der zur Lieferung verwendeten Verpackungsmaterialien.
2. Entsorgung der Substanzen oder der Komponenten, die eventuell während der ordentlichen oder außerordentlichen Wartung ausgetauscht werden.
3. Entsorgung des Kühlgeräts am Ende der Betriebsdauer.

Um die Entsorgung korrekt und sicher durchzuführen, muss der Arbeiter die notwendige PSA tragen: Schnittharte Handschuhe, ölfeste Handschuhe, hitzebeständige Handschuhe, Sicherheitsarbeitsschuhe, Brille zum Schutz vor Flüssigkeits- oder Gasspritzern.

Die Umgebung, in der das Kühlgerät installiert ist, könnte weitere PSA erforderlich machen, aus diesem Grund muss man sich vor Beginn der Arbeiten bei dem jeweiligen Vorgesetzten erkundigen.

## Entsorgung der Verpackung

Bei der Entsorgung der Verpackung des Gerätes muss auf die Trennung der folgenden Materialien geachtet werden:

- Papier und Pappe
- Holzverpackungen – Solche Verpackungen werden nicht chemisch behandelt, außer sie werden als „begaste“ Verpackung deklariert.
- Kunststoffpalette – Polyethylen hoher Dichte PEHD
- Kunststofffolie – Polyethylen PE
- Polystyrol – Styropor EPS 6

### Entsorgung der Substanzen während der Wartungsarbeiten

Stellen Sie vor Beginn der Arbeiten sicher, dass das Kühlgerät von der Spannungsversorgung getrennt wurde.

- Während der Einsatzzeit des Kühlgeräts muss bei einer notwendigen Entleerung des Kühlsystems das Kühlmittel wiedergewonnen werden. Dieser Vorgang darf ausschließlich von Fachpersonal in Übereinstimmung mit den Vorschriften gemäß CE 842/2006 ausgeführt werden. Die verwendeten Gastypen werden in der folgenden Tabelle aufgeführt.
- Nach jedem Ölwechsel beim Kompressor muss das Altöl entsprechend den folgenden Anweisungen entsorgt werden.
- Die Filtermatten müssen in Abhängigkeit der darin enthaltenen Substanzen entsorgt werden.
- Die Filtertrockner müssen als Materialien entsorgt werden, die von den Ölen der nachfolgend aufgeführten Arten verschmutzt wurden.

### Entsorgung der Einheit am Ende ihres Betriebslebens

Stellen Sie vor Beginn der Arbeiten sicher, dass das Kühlgerät von der Spannungsversorgung getrennt wurde.

Bei der Entsorgung muss auf die Trennung der folgenden Materialien geachtet werden:

- Kühlmittel – Die verwendeten Kühlmittel sind für das Ozon in der Stratosphäre unschädlich, tragen aber zur globalen Erwärmung bei. Aus diesem Grund ist die Rückgewinnung des Kühlmittels vor der Entsorgung des Kühlgeräts Pflicht. Dieser Vorgang darf ausschließlich von Fachpersonal, in Übereinstimmung mit den Vorschriften gemäß CE 842/2006 ausgeführt werden. Die Art der verwendeten Kühlmittel ist im Folgenden aufgeführt:

Kennzeichnung	CAS Identifizierungsnr.
R-134a	811-97-2

- Metalle (lackiert, verzinkt und kunststoffbeschichtete Bauteile; verzinkte Stahlleitungen; Wärmetauscher aus Kupfer / Kupfer / verzinkter Stahl, Kupfer / Aluminium / verzinkter Stahl, Aluminium / Aluminium, Stahl, lackierter Stahl / Kupfer, Hydraulikventile, Messingverbindungsstücke)
- Kupferleitungen – können Ölsuren enthalten
- Dämm- und schalldämpfende Materialien
- Elektrische und elektronische Komponenten – (Pumpe, Gebläse, Kompressoren ohne Öl, elektronische Karten, Servomotoren, elektrische Heizwiderstände, Komponenten der Schalttafel)
- Kabel und Verkabelungen
- In den Verdichtern enthaltenes Öl – auf Polyesterbasis (POE) oder Polyvinylether (PVE). Achten Sie auf das Etikett auf dem Verdichter.
- Kunststoffteile – Die Kunststoffteile mit beträchtlichem Gewicht sind:

Beschreibung der Substanz	CAS Identifizierungsnummer
Terpolymer Acrylonitril-Butadien-Styrene	9003-56-9
Polystyren-Homopolymer	9003-53-6
Polycarbonat Bisphenol A	103598-77-2

## 19. Betriebsstörungen – Ursachen – Abhilfen

### Übermäßige Kondenswasserbildung

- Schaltschrank mit Schutzgrad unter IP54
  - Kontrollieren, dass die Klebedichtung zwischen dem Kühlgerät und dem Schaltschrank korrekt angebracht wurde.
  - Kontrollieren, dass die Schließspaneele des Kondensators korrekt montiert sind.
  - Kontrollieren, dass es keine Öffnungen in den Schränken gibt.

### Keine ausreichende Kühlung

- Der Innenventilator funktioniert, Kompressor und Außenventilator funktionieren unregelmäßig
  - Auslösen des Frostschutzthermostats > Verdampferreinigung prüfen, ob eventuell externe Ursachen den Luftstrom im internen Kreislauf behindern (optional)
  - Auslösen des Niederdruckwächters > Unzureichende Kühlmittelmenge im Kühlmittelkreis
    - den Kühltechniker oder techn. Kundendienst von häwa GmbH befragen (optional)
- Kondensatorventilator und der Verdampferventilator funktionieren, der Kompressor funktioniert unregelmäßig
  - Auslösen des Hochdruckwächters > Raumtemperatur über dem maximal zugelassenen Wert (siehe Typenschild)
    - den Raum lüften
    - den Kühltechniker oder techn. Kundendienst von häwa GmbH befragen
  - > Verschmutzte Filtermatte
    - den verschmutzten Filter reinigen oder bei Bedarf ersetzen
  - > Verschmutzter Kondensator
    - den Kondensator reinigen
  - > Kurzschluss der Luft
    - Überprüfen, dass es keine Verstopfungen oder Hindernisse gibt, die das Ausblasen der Luft verhindern.
    - Überprüfen, dass die in diesem Handbuch angeführten Mindestabstände von den Wänden, der Decke bzw. einem weiteren Schaltschrank oder Kühlgerät eingehalten sind.
  - Auslösen des thermischen Kompressorschutzes > Lufttemperatur im Schrank über dem maximal zugelassenen Wert (siehe Typenschild des Geräts)
    - > Verschmutzte Filtermatte s. o.
    - > Verschmutzter Kondensator s. o.
    - > Kurzschluss der Luft s. o.
- Der Innenventilator funktioniert, der Außenventilator funktioniert nicht, der Kompressor funktioniert unregelmäßig
  - Elektrischer Kondensatorlüfter defekt
    - > Den Kondensator für Lüfter ersetzen
  - Außenventilator defekt
    - > Den defekten Außenventilator ersetzen

## Keine Kühlung

- Keine Komponente funktioniert
  - Das Gerät wird nicht mit Spannung versorgt > Überprüfen, ob die Türen und Schalter geschlossen sind
- Kompressor, Kondensatorventilator und Verdampferventilator funktionieren
  - Kein Kühlmittel in der Kühlanlage > Den Kühltechniker oder technischen Kundendienst von häwa GmbH befragen
  - Mechanischer Schaden > Den Kühltechniker oder technischen Kundendienst von häwa GmbH befragen
- Kompressor und der Außenventilator funktionieren, der Innenventilator funktioniert nicht
  - Der elektrische Lüfterkondensator funktioniert nicht > Den elektrischen Kondensator für den Lüfter ersetzen
  - Verdampferventilator defekt > Den Ventilator ersetzen
- Außen- und Innenventilator funktionieren, der Kompressor funktioniert nicht
  - Schaden am thermo-amperometrischen Schutz des Kompressors (falls vorhanden)
    - > Den thermo-amperometrischen Schutz ersetzen und die Funktion der elektrischen Kompressorkomponenten überprüfen
  - Schaden am Relais oder Anlauf-PTC des Kompressors > Relais oder Anlauf-PTC des Kompressors ersetzen
  - Schaden am Anlaufkondensator des Kompressors (falls vorhanden) > Den Anlaufkondensator ersetzen
  - Kompressormotor defekt > Den Kühltechniker oder technischen Kundendienst von häwa GmbH befragen
  - Hochdruckwächter defekt > Den Kühltechniker oder technischen Kundendienst von häwa GmbH befragen
  - Kompressorfernschalter (falls vorhanden) defekt > Den Fernschalter ersetzen
- Innen- und Außenventilator sowie Kompressor funktionieren
  - Reglerthermostat defekt oder auf eine höhere Temperatur eingestellt als diejenige im Schrank

## Contents

1. Unpacking and control of deliveries
2. Identification of the machine
3. Operating principle
4. Safety instructions
5. Safety precautions during transport
6. Installation
7. Vibrations and noises
8. Mechanical components
9. Cooling components
10. Motors
11. Operating, control and safety equipment
12. Electrical connections
13. Putting into service
14. First checks after putting into service
15. Shutdown of the air conditioner
16. Maintenance
17. Predictable misuse, residual risks
  - 17.1 Dangers due to electrical faults
18. Disposal of the machine
19. Malfunctions, causes and troubleshooting



Pay particular attention to underlined, **bold text** or positions marked with warning signs in this manual.

## Introduction

### Information about the model

Air conditioner for control cabinets with protection class IP54 or more

### Year of manufacture

Please refer to the type plate on the machine

### Use of this manual

The information provided in this manual apply to all models, regardless of size or power supply. Any necessary additions will be supplied as separate attachments to this manual.

### Users of this manual

- Machine owner
- Staff member in charge of the installation
- Staff member in charge of the operation of the product
- Staff member in charge of the maintenance
- Staff member in charge of demounting

### Purpose of the information contained in this manual

- Correct handling and transport > by the staff in general
- Correct installation > by skilled personnel
- Correct operation > by skilled personnel
- Correct maintenance > by skilled personnel
- Correct ordering of spare parts > by skilled personnel
- Correct disposal > by skilled personnel

### Usage limitations of this manual

This manual describes operations which must be carried out by professionally qualified personnel.

### Storage of this manual

This manual should be stored in a dry, clean place together with all other manuals relating to this machine. Should the manual be lost or damaged, a new one can be purchased from

#### **hawa GmbH**

Abteilung H-S

Industriestr. 12

D-88489 Wain, Germany

Phone: +49 (0) 7353 9846 0

Fax: +49 (0) 7353 1050

When ordering, please state the model or series number indicated on the type plate.

### State of the art

We reserve the right to make technical modifications in the framework of the further development of the machine.

## Updates

The company häwa GmbH reserves the right to update product characteristics and relating manuals without prior notice and without the obligation to update the production and already published manuals, unless under exceptional circumstances. Any updates of the manual or additions thereto which are deemed to be an integral part of the manual can be ordered under the following address:

### häwa GmbH

Abteilung H-S  
 Industriestr. 12  
 D-88489 Wain Germany  
 Phone: +49 (0) 7353 9846 0  
 Fax: +49 (0) 7353 1050

Any information or suggestions from installers or users of the product to improve the content of this manual will be gratefully received by the manufacturer.

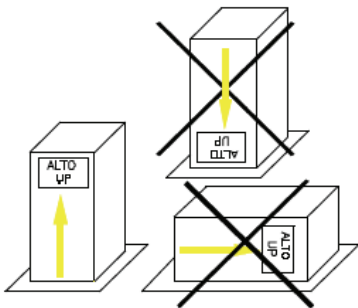
## Change of ownership

Should the product be resold, the company häwa GmbH must be informed of the address of the new owner to allow any supplements to the manual to be sent, otherwise häwa GmbH will not be held responsible for any consequences.

## 1. Unpacking and control of deliveries

All machines are individually inspected and carefully packed.

The machine must be checked immediately after receipt paying particular attention to the correct transport position. Any deviation from the prescribed transport position must be noted on the shipping documents. It is recommended to perform an incoming goods inspection.



- Check the product for damage or oil stains and, if this is the case, note this down on the shipping documents immediately.
- Remove the packaging and check to ensure that the machine does not show any damage through impacts or scratches nor any other damage on the outside and that no parts are missing.
- Before disposing of the packaging material, ensure that there are no more documents or machine parts inside.

The forwarder must be notified, within 8 days after receipt of the goods and by registered mail, of any damage identified.

The forwarder will be liable for any damage incurred during transport.

häwa GmbH does not assume any liability for product damage attributable to the forwarder.

### Note:

- The product may not be returned without prior consent by häwa GmbH.
- If the product cannot be immediately assembled or if it needs to be transported to its final destination, after checking, it should be repacked in its original packaging and stored in a protected place.



**CAUTION:** To protect the environment, please recycle the packaging carton and separate it from plastic.

## 2. Identification

This air conditioner can be unequivocally identified with the help of the type plate, which contains all labeling data required for correct operation.

The type plate is hot stamped onto a plastic support to ensure long durability of the inscription even under particularly adverse conditions.

**Note:** Please always state the serial number if you have any questions of if you require any further information about the machine.

The following information is included on the type plate:

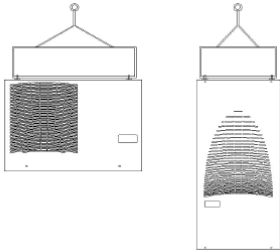
  	
<b>SPECIAL PURPOSE AIR CONDITIONER</b>	
MODELLO - MODEL - TYP - MODELE	XXXXXXXXXX
SERIE - SERIES - SERIE - SERIE	XXXXXXXXXX
ORDINE - ORDER - ORDER - COMMANDER	XXXXXXXXXX
DATA - DATE - DATUM - DATE	XX.XX.XXXX



## 5. Safety precautions during transport

To transport the machine when packed, use a lift truck or a strap-and-rope system.

When unpacked, check the weight of the machine indicated on the type plate. The machine must be handled with the help of a lifting gear. To do so, install transport lugs (M6) in the appropriate places.



## 6. Installation

Unpack the machine as described in chapter 1 (Unpacking and control of deliveries).



**CAUTION:** Cut the power supply to the cabinet before carrying out any installation work.

Prior to installing the machine, ensure that

- the enclosure in which the machine shall be installed has protection class IP54 or higher
- the voltage available corresponds to the voltage required
- sufficient free space is available inside and outside the enclosure for trouble-free operation
- the interior of the enclosure is clean
- the control cabinet is not located in the proximity of heat sources or warm air streams
- air circulation inside the cabinet is sufficient and that recirculation of the air (air short circuit) is avoided.

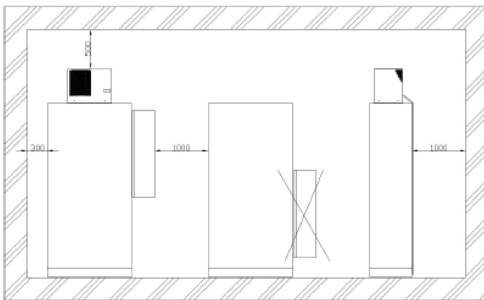
The air conditioner must be installed in the highest possible position.

If installed on a door, it must be ensured that the hinges are dimensioned to support the weight.

If the door cannot be opened entirely due to the depth of the air conditioner, a retaining device must be provided for the door.

Ensure that the air intake and discharge openings are unobstructed and located at least 500 mm from the walls or components (see figure).

The operation of the already installed machines must not be impeded by holes, screws, cables etc.



After drilling the holes mount the transport lugs to handle the machine (see chapter 5).

Mount the adhesive seal onto the air intake and discharge openings located on the cabinet.

Fit the air conditioner to the cabinet using the appropriate screws.

Unroll the condensation hose as straight as possible avoiding folds and incline and pass it through the opening to the outside.



**CAUTION:** The circulation of the air sucked in and/or discharged must not be obstructed.

**Nonobservance of the above instructions will not only compromise the proper functioning of the machine but will also impact your warranty claims.**

## 7. Vibrations and noises

The compressor does not produce any particular vibrations, as the components are mounted on shock absorbers. They therefore comply with the limits provided under EN2002/44/EG.

The sound pressure level is under 70 dB.

Note: Follow the assembly instructions contained in this manual to ensure compliance with these values.



## 8. Mechanical components

### Structural design

The structure consists of self-supporting passivated, painted and non-corrosive sheet metal plates, is easy to inspect and at the same time provides adequate protection for inside components.

To access the interior machine components, unscrew the fastening screws of the cover with the tools provided for this purpose and remove the cover.

## 9. Refrigeration components

The components are interconnected with copper pipes welded together to ensure tightness.

- **Coolant gas** > R134a (tetrafluorethane) It is nontoxic, non-inflammable and is not harmful to the ozone layer.
- **Compressor** > Hermetic reciprocating compressor
- **Condenser** > This component allows the dissipation of heat from the refrigerant to the environment. It consists of an exchanger pack with copper pipes and aluminum fins.
- **Gas filter** > This is needed to filter the refrigerant sent through the system, thereby also removing moisture particles.
- **Thermostatic or capillary valve** > This component is used to regulate the refrigerant on its way to the evaporator.
- **Evaporator** > It's a heat exchanger which transfers the heat inside the cabinet to the coolant gas. It consists of copper pipes and aluminum fins.

## 10. Motors

### Compressor

The electric motor with squirrel cage rotor in the compressor is cooled by the cold gas coming from the evaporator. It is mounted on shock-absorbing springs to dampen oscillations.

### Fan

The fans can be of different types depending on the model.

The fans fall into the following categories:

- Axial fan with several impellers and external rotor mounted on bearings, dynamically balanced
- Axial fan, compact, mounted on bearings
- Radial fan, with plastic or metal rotor, mounted on bearings

They are constructed in compliance with the provisions of EN 60 335-1, with insulation class B and protection class 1.

## 11. Operating, control and electrical safety equipment

All machines are inspected in the factory and the parameters set to the correct value. As a rule, no further adjustments will be required.

Changes to the factory control settings are not permitted unless agreed with hawa GmbH and may only be carried out by qualified personnel.

The air conditioner is equipped with a number of controls ensuring correct operation.

A collective fault indicates a malfunction in the system.

It is absolutely necessary to eliminate the cause of the malfunction. It is forbidden to use electrical bypasses on safety equipment. Such an intervention would not only be dangerous but would also lead to a termination of any warranty for this product.

### Safety high-pressure switch

Interrupts the operation of the compressor if the pressure inside the circuit exceeds the set values.

### Low-pressure switch

Interrupts the operation of the compressor if the pressure inside the circuit falls under the set values. It is only installed in high-performance models.

### Mechanical control thermostat (for modules without a digital thermostat)

This is a mechanical thermostat. The measuring point is located inside the air conditioner at the air intake. In the event of the temperature exceeding the set value, the thermostat switches the compressor and the external fan on. With the hawa GmbH models, the temperature setting range is restricted. For some models, the mechanical thermostat can be replaced by an electronic thermostat.

### Anti-freeze thermostat

Optional

### Meter

Optional

### Transformer

The transformer is used to adjust the mains voltage for the auxiliary circuit.

### Autotransformer

Optional



### CAUTION:

- **Work on the air conditioner may only be performed by authorized skilled personnel.**
- **Prior to beginning work on the air conditioner, the power supply must be switched off.**
- **Check the mains voltage: It must correspond to the value indicated on the type plate.**
- **It is the user's responsibility to ensure that a suitable circuit breaker with power shutdown, as indicated on the type plate, has been installed.**

## 12. Electrical connections

- Check the mains voltage
- Check the mains voltage for the machine to be put into service against the values on the type plate
- Separate the unit from the mains before starting any work
- Check that the connection cables conform to the standards (see EN50204)
- Ensure that electrical connections are done by skilled personnel



**IMPORTANT:** For units with two-phase power supply  $> 230$  V, a class C thermomagnetic circuit breaker must be installed upstream of the air conditioner's power supply line, in compliance with CEI EN 60204.

## 13. Putting into service

- Connect the mains cable
- Turn the voltage on
- Check the rotating field!

If the temperature inside the cabinet, at the time of putting the air conditioner into service, is lower than the temperature that was (mechanically, electronically) pre-set at the thermostat, only the interior fan will run.

If the temperature setting range is exceeded, cooling will be started. Now both the interior and the external fans as well as the compressor will work. Cooling will be switched off once the value falls below the control hysteresis.



**CAUTION:** Avoid stops and immediate re-starts of the compressor. The interval between the stop and the subsequent re-start should be at least 3 minutes.

## 14. First inspection after putting into service

- Check that the air dissipated to the environment can be blown out current-free.
- Check if the air inside the cabinet can circulate evenly.

## 15. Shutdown of the air conditioner

No special precaution is necessary when switching the unit off. Disconnect the machine from the power supply.

## 16. Maintenance

The air conditioners are low-maintenance.

Please ensure that the condensed water can drain unimpeded. Depending on how contaminated the ambient air is, the filter pad (for units with filter) must be replaced regularly. Remove the cover to access the filter.

Contamination of the filter will affect the cooling performance significantly. Cleaning and maintenance work must only be carried out by skilled personnel, who must ensure that the unit is voltage-free and nonworking.



**CAUTION:** Before carrying out any work on the air conditioner disconnect it from the voltage supply.

### Preventive maintenance schedule

#### Weekly

Ensure that the heat exchanger (condenser) and the protective grids of the fans as well as the fans themselves are clean so that no dirt obstructs the passage of air.

Check the air conditioner for unusual noises during operation.

Check that the condensed water drainage of the unit is completely unclogged and fully operating.

#### Six monthly

Ensure that the fans and the other components do not generate abnormal vibrations or show signs of overheating.

#### Yearly

Check if the safety pressure switch works properly simulating a pressure increase and checking if the pressure switch switches the compressor off (25 bar).

If the pressure switch is not triggered, it is absolutely necessary to replace it without delay.

**Note:** If the machine is used in a particularly dusty environment or if experience has shown that more frequent cleaning is required, the unit must be cleaned.



**IMPORTANT:** Check, after each ordinary or extraordinary maintenance operation, that the condensation hose is unobstructed.

## Extraordinary maintenance schedule

Every 3 years or every 10,000 service hours a general overhaul of the machine must be carried out, at the customer's expense, at hawa GmbH plant or at one of the customer service centers authorized by the manufacturer. This maintenance also affects the liability for damages under the warranty regulations for faulty products.

## Replacing components

It is recommended that the fan should be replaced after 40,000 service hours.

## Cleaning procedure



### CAUTION:

- Before carrying out any work on the air conditioner disconnect it from the voltage supply.
- Never use acids or caustic substances to clean the heat exchanger

During the cleaning of the air conditioner, the safety instructions must be adhered to. Use suitable tools.

The filter (where present) must be removed from the air conditioner prior to cleaning. If it needs to be replaced, use only original hawa GmbH spare parts. Turn the machine off before cleaning the interior parts, ambient side or cabinet side, of the air conditioner. Use a liquid cleaning agent and/or compressed air with a maximum pressure of 4 bar.

## Temporary shutdown

In the event that the machine is not in operation for a longer period of time, any condensed water residues must be removed and a general cleaning carried out.

## 17. Foreseeable misuse, residual risks

This machine has been developed limiting any potential sources of danger or hazardous situations to the minimum possible.

Potential sources of danger or hazardous situations result from improper use or non-compliance with requirements for installation and usage. All personnel working with or near this machine must be familiar with the information provided in this manual.

### General safety instructions

All personnel in charge of the inspection, operation and maintenance of the machine must be familiar with the following safety requirements:

- Appropriate warning signs must be installed and clearly visible in danger zones.
- Easy monitoring (visual) must be ensured in danger zones.
- The monitoring staff must be in permanent contact with the supervisors.
- Transit areas, doors and stairs in the proximity of the area where the machine is located must not be obstructed.
- Emergency exits must be freely accessible at all times.
- Slippery floors constituting a potential risk to the staff, must be covered with slip-resistant material.
- Specific tools and procedures must be used for each specific operation.
- Tools and test equipment must be maintained in proper condition.
- Staff must have a detailed knowledge of the methods and procedures to follow in the event of a fire (fire extinguishers must be at hand at all times).

### Dangers arising from contact of objects or people with the product

- Danger created by the movement of the fan. The protective grid of the fan prevents the passage of objects with a size of more than 8 mm.
- Danger due to possible accidental contact with the heat exchanger whose aluminum fins are sharp and can cause cutting injuries.
- Do not pass any objects through the protective grid to check whether the fan is operating.

## 17.1 Dangers due to electrical faults

### Safety requirements for electric equipment

The causes of hazards arising from electric current are well known. Such hazard can, however, be easily prevented through prudent and careful behavior. In order to minimize the hazards of electric current, the staff in charge must be informed about all possible risks and instructed in the use of the safety precautions.

### Management responsibilities

Managers must be informed about the potential risks that exist in the system.

Monitoring encompasses the identification of possible hazardous situations and the examination of faults detected by the personnel during maintenance operations.

Any defective component must be repaired or replaced immediately.

The manager must insist on the strict compliance with the safety regulations without tolerating any deviation, as otherwise damage and/or injury could result.

### High voltage

Contact with the high-voltage lines can cause burns, unconsciousness and could even lead to death by electrocution. The reason can be insufficient knowledge of the dangers arising from the use of electrical equipment.

### Safety regulations to be observed with the machine switched off

- Disconnect the machine from the power supply before undertaking any work.
- Check the machine for the absence of voltage.
- Clean and dry the working areas.
- Remove any pins, rings, brackets or any other metal objects that may interfere with the work or become a potential conductor.
- Ensure that the capacitors connected to the switched-off circuit are discharged.
- Remove the fuses only after the circuit has been switched off.

## Safety regulations to be observed when carrying out maintenance on live machines

The regulations under item 4 shall apply together with the following:

- Personnel must never work alone.
- Use one hand only whenever possible when carrying out maintenance work.
- Check the instruments and the conductor wires regularly.
- Only follow authorized procedures when bypassing interlocks.
- Prior to beginning any maintenance operations, ensure that the staff assigned to the work is familiar with the machine components and the maintenance procedures.
- Wear insulating protective gloves.
- Prior to measuring resistance values, open all contacts feeding power to the machine.
- Ensure that no high voltage exists in the low-voltage lines.
- Do not use magnetic tools in the proximity of magnetic fields.

## Safety regulations to be observed when carrying out maintenance work

The system must always be switched off unless continuous operation is required.

Prior to carrying out electrical maintenance work:

- Ensure that the maintenance technician does not carry any objects with him that could act as an electrical conductor.
- Inspect the working area to ensure that the floor is clean and dry.
- Check the tools to make sure that they are suitable for the work to be performed and in a proper condition to ensure safety during maintenance.
- Ensure that the measuring instruments are calibrated on a regular basis.
- Prior to beginning any maintenance work, check the procedures to be followed, which includes control and verification of the wiring diagram.

## Fire Hazards

There is no immediate risk.

In the event of a fire, the refrigerant will produce toxic and caustic vapors. Due to the relatively low amount of coolant gas in the air conditioner, this risk can be prevented by placing the machine in sufficiently ventilated rooms.

## Toxic substances

The refrigerant contained in this unit is environmentally friendly and is called R34a (tetrafluoroethane). The amount is small and the cooling circuit is completely closed. Tightness of the circuit is checked during the acceptance tests and any leaks greater than 15 mm per year must be removed. The manufacturer of the refrigerant declares that gas concentrations less than 1/1,000 are harmless.

In the event that the machine is installed in a room which is not sufficiently ventilated or large enough and a rapid leakage of cooling gas is evident, the operators should leave and the room should be ventilated.

## Danger of impact, crushing and falling

- Uncontrolled movements
- Inadequate anchoring
- Inadequate support

## 18. Disposal of the machine



**CAUTION:** Dismantling of the machine may only be carried out by experienced and skilled personnel. Before dismantling the air conditioner, disconnect it from the voltage supply.

The machine must be disposed of by authorized bodies only.

hawa GmbH has equipment designed to recover the fluids inside the cooling circuit and the disposal and recovery of the product components.

Awaiting disposal, the air conditioner must be stored in a location protected against weather influences.

The following is a summary of instructions for the proper disposal of the machine over its entire service life.

Once the different materials have been separated, as described below, they must be assigned the appropriate EWC code before being disposed of in accordance with national legislation.

Waste disposal relating to the machine occurs in three different stages:

1. Disposal of the packaging materials used to ship the machine
2. Disposal of the substances or component replaced during ordinary or extraordinary maintenance
3. Disposal of the air conditioner at the end of its service life

To ensure proper and safe disposal, the operator must wear the necessary PPE including anti-cut gloves, oil-resistant gloves, heat-resistant gloves, safety footwear, safety eyewear for protection against liquid and gas splashes.

The context in which the air conditioner is installed may require further PPE. Therefore, it is mandatory to liaise with the responsible line manager prior to beginning work.

## Disposal of the packaging

The packaging of the air conditioner must be disposed of ensuring separation of the following materials:

- Paper and cardboard
- Wooden packages – those packages are normally not chemically treated unless declared as “fumigated”.
- Plastic pallet – high-density polyethylene HDPE
- Plastic film – polyethylene PE
- Polystyrene – polystyrene foam EPS 6

### Disposal of substances during maintenance operations

Before carrying out any work on the air conditioner disconnect it from the voltage supply.

- During the service life of the air conditioner, if it becomes necessary to drain the cooling system, the refrigerant must be recovered. This operation must be performed by skilled personnel only, in accordance with the regulations under CE 842/2006. The types of gases used are shown in the following table.
- After each change of oil for the compressor, the waste oil must be disposed of according to the instructions below.
- The disposal of the filter pads depends on the substances contained therein.
- The filter dryers must be disposed of as materials contaminated by the types of oil stated below.

### Disposal of the unit at the end of its service life

Before carrying out any work on the air conditioner disconnect it from the voltage supply.

The air conditioner must be disposed of ensuring separation of the following materials:

- Refrigerant – The refrigerants used are not harmful to the ozone layer but contribute to global warming. Therefore, it is mandatory to recover the refrigerant before disposing of the air conditioner. This operation must be carried out by skilled personnel only, in compliance with the regulations under CE 842/2006. The types of refrigerants used are stated in the following:

Identification	CAS Registry Number
R-134a	811-97-2

- Metals – (painted, galvanized, plastic-coated components; galvanized steel pipes; heat exchangers made of copper /copper /galvanized steel, copper /aluminum /galvanized steel, aluminum /aluminum, steel, painted steel /copper, hydraulic valves, brass pipe fittings)
- Copper pipes– may contain traces of oil
- Insulation and sound-absorbing materials
- Electric and electronic components- (pumps, fans, oil-free compressors, electronic circuit boards, servomotors, electrical heating resistances, control panel components)
- Cables and wiring
- Oil contained in the compressors – polyester-based (POE) or polyvinyl-ether-based (PVE). Refer to the label on the compressor.
- Plastic parts – plastic parts of substantial weight are the following:

Description of Substance	CAS Registry Number
Acrylonitrile butadiene styrene terpolymer	9003-56-9
Polystyrene homopolymer	9003-53-6
Polycarbonate from bisphenol A	103598-77-2

## 19. Malfunctions – causes – troubleshooting

### Excessive formation of condensate

- Cabinet with protection class less than IP54
  - Check that the adhesive seal between the air conditioner and the cabinet has been applied properly.
  - Check that the closing panels of the condenser have been mounted correctly.
  - Check that there are no openings in the cabinets.

### Inadequate cooling

- Internal fan operates, compressor and external fan operate intermittently
  - Anti-freeze thermostat is triggered > Check evaporator cleaning, if external causes might possibly impair the flow of air in the internal circuit
  - Low-pressure switch is triggered > Insufficient amount of refrigerant in the refrigerant circuit
    - Consult the refrigeration engineer or the hawa GmbH technical support
- Condenser fan and evaporator fan operate, compressor operates intermittently
  - High-pressure switch is triggered > Ambient temperature exceeds the maximum value (see type plate)
    - Ventilate the room
    - Consult the refrigeration engineer or the hawa GmbH technical support
  - > Dirty filter pad
    - Clean or if necessary replace the filter
  - > Dirty condenser
    - Clean the condenser
  - > Air short circuit
    - Ensure that no obstructions or obstacles prevent air discharge
    - Check that the minimum distances from the wall, the ceiling, another cabinet or the air conditioner are respected (see this manual)
  - Thermal compressor protection is triggered > Air temperature inside the cabinet exceeds the maximum value (see type plate of the machine)
    - > Dirty filter pad (see above)
    - > Dirty condenser (see above)
    - > Air short circuit (see above)
- Internal fan operates, external fan does not operate, compressor operates intermittently
  - Faulty fan capacitor
    - > Replace the capacitor of the fan
  - Faulty external fan
    - > Replace the faulty fan

## No cooling

- None of the components operate
  - Unit is not supplied with voltage > Ensure that doors and switches are closed
- Compressor, condenser fan and evaporator fan operate
  - No refrigerant in the cooling system > Consult the refrigeration engineer or the hawa GmbH technical support
  - Mechanical fault > Consult the refrigeration engineer or the hawa GmbH technical support
- Compressor and external fan operate, internal fan does not operate
  - Faulty fan capacitor > Replace the capacitor of the fan
  - Faulty evaporator fan > Replace the faulty fan
- External and internal fan operate, compressor does not operate
  - Faulty thermal overload protector (if present)
    - > Replace the thermal overload protector and check the efficiency of the electrical compressor components
  - Faulty relay or compressor-starting PTC > Replace relay or compressor-starting PTC
  - Faulty capacitor for compressor starting (if present) > Replace capacitor
  - Faulty compressor motor > Consult the refrigeration engineer or the hawa GmbH technical support
  - Faulty high-pressure switch > Consult the refrigeration engineer or the hawa GmbH technical support
  - Faulty compressor remote switch (if present) > Replace the remote switch
- Internal fan, external fan and compressor operate
  - Adjusting thermostat faulty or set at a higher temperature than the temperature in the cabinet

## Sommaire

1. Déballage et contrôle
2. Marquage de l'appareil
3. Principe de fonctionnement
4. Consignes de sécurité
5. Mesures de précaution lors du transport
6. Installation
7. Vibrations et bruits
8. Composants mécaniques
9. Composants de refroidissement
10. Moteurs
11. Dispositifs de réglage, de commande et de sécurité
12. Liaisons électriques
13. Mise en service
14. Premiers contrôles après la mise en service
15. Mise hors tension
16. Entretien
17. Cas d'utilisation incorrecte prévisible, risques résiduels
  - 17.1 Risques causés par les pannes électriques
18. Mise au rebut de l'appareil
19. Défaillances, causes et comment y remédier



Dans cette notice, veuillez particulièrement aux passages soulignés, en **caractères gras** ou étant précédés ou accompagnés du pictogramme d'avertissement ci-contre!

## Introduction

### Informations sur le modèle d'appareil

Climatiseur pour armoires de commande avec protection IP54 ou plus grande

### Année de construction

Indication sur la plaque signalétique du climatiseur

### Utilisation de ce manuel

Les informations contenues dans ce manuel d'utilisation sont valables pour tous les modèles indépendamment de la taille ou de la tension. Des suppléments éventuellement nécessaires seront livrés avec ce manuel sous forme d'annexes séparées.

### Utilisateurs de ce manuel

- Propriétaire de l'appareil
- La personne responsable de l'installation
- La personne responsable de l'utilisation du produit
- La personne responsable de l'entretien
- La personne responsable du démontage

### Objectif des informations contenues dans ce présent manuel

- Manipulation et transport corrects > par le personnel en général.
- Installation correcte > par un personnel qualifié.
- Utilisation correcte > par un personnel qualifié.
- Entretien correct > par un personnel qualifié.
- Commande correcte des pièces de rechange > par un personnel qualifié.
- Mise au rebut correcte > par un personnel qualifié.

### Restrictions d'utilisation de ce manuel :

Ce manuel d'utilisation décrit des processus qui doivent obligatoirement être effectués par un personnel qualifié et spécialisé.

### Conserver ce manuel d'utilisation

Ce manuel d'utilisation doit être conservé avec les autres manuels de l'appareil à un endroit sec et propre. En cas de perte ou d'un endommagement de ce manuel, vous pouvez contre paiement en commander un nouveau en indiquant le modèle stipulé sur la plaque signalétique et le numéro de série à l'adresse suivante :

**hawa GmbH**  
 Abteilung H-S  
 Industriestr. 12  
 88489 Wain Germany  
 Tel. +49 (0) 7353 9846 0  
 Fax. +49 (0) 7353 1050

### Niveau technique

Sous réserve de modifications techniques dans le cadre du perfectionnement de l'appareil.



## Actualisations

La société hawa GmbH se réserve le droit d'actualiser les propriétés du produit et les manuels d'utilisation les concernant sans préavis et sans engagement d'actualisation de la production et des manuels déjà publiés, excepté les cas particuliers. La demande d'éventuelles actualisations du manuel d'utilisation ou des compléments, considérés comme partie intégrante du manuel, peut être faite à l'adresse suivante :

### hawa GmbH

Abteilung H-S  
 Industriestr. 12  
 88489 Wain Germany  
 Tel. +49 (0) 7353 9846 0  
 Fax. +49 (0) 7353 1050

Le fabricant remercie les monteurs ou utilisateurs pour leurs remarques ou suggestions en vue d'améliorer le contenu de ce présent manuel.

## Vente de l'appareil

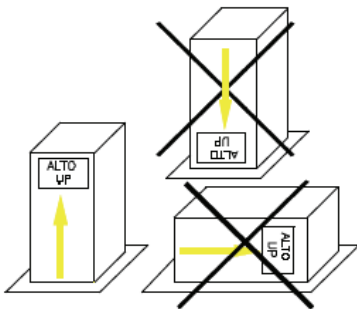
Dans le cas d'une vente de l'appareil, l'adresse du nouveau propriétaire doit être communiquée à la société hawa GmbH afin qu'elle puisse lui faire parvenir des annexes venant éventuellement compléter ce manuel ; sinon, hawa GmbH décline toute responsabilité.

## 1. Déballage et contrôle

Tous les appareils sont contrôlés individuellement et emballés soigneusement.

Après réception, l'appareil doit être contrôlé immédiatement : veuillez en particulier vérifier si celui-ci a été transporté en position correcte. Dans le cas contraire, il faudra le noter sur le document de transport.

Nous recommandons d'effectuer un contrôle d'entrée des marchandises.



- Vérifiez si l'appareil n'est pas endommagé ou s'il ne présente pas de tâches d'huile. Si c'est le cas, notez le immédiatement sur le document de transport.
- Enlevez l'emballage et assurez-vous que l'extérieur du boîtier ne soit pas endommagé par des chocs ou rayures ou par d'autres dégâts et qu'il ne manque pas de composants.
- Vérifiez bien avant de vous débarrasser de l'emballage que celui-ci ne contienne pas de documents ou de pièces de machines.

Tous les dommages que vous avez constatés doivent être signalés au transporteur par recommandé dans les 8 jours à partir de la réception de la marchandise.

Le transporteur est responsable des dégâts subis durant le transport.

La société hawa GmbH ne saura en aucun cas être tenue pour responsable des dommages du produit imputés au transporteur.

Remarque :

- Le produit ne devra pas être retourné à la société hawa GmbH sans un accord préalable de sa part.
- Si le produit ne peut être installé immédiatement ou s'il doit encore être transporté à son lieu de destination définitif, il faudra le conserver dans son emballage d'origine dans un lieu protégé après avoir contrôlé son état.



**Attention :** Pour préserver notre environnement, veuillez séparer le plastique du carton d'emballage et recycler ce dernier.

## 2. Marquage de l'appareil

Pour une identification claire, ce climatiseur est équipé d'une plaque signalétique contenant toutes les données nécessaires à une utilisation correcte de l'appareil. La plaque signalétique est marquée à chaud sur un support en matière plastique pour garantir une longue tenue de marquage même dans des conditions défavorables.

Remarque : Si vous avez des questions ou si vous avez besoin d'autres informations sur l'appareil, indiquez toujours la référence.

La plaque signalétique contient les informations suivantes :

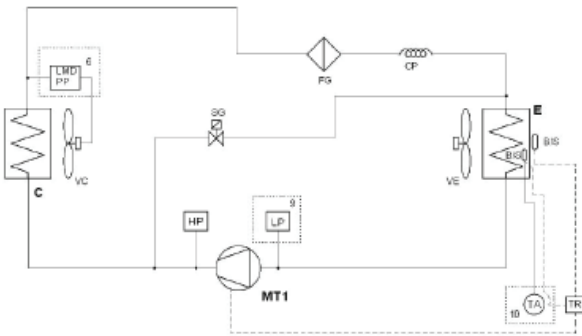
  	
<b>SPECIAL PURPOSE AIR CONDITIONER</b>	
MODELLO - MODEL - TYP - MODELE	XXXXXXXXXXXX
SERIE - SERIES - SERIE - SERIE	XXXXXXXXXXXX
ORDINE - ORDER - ORDER - COMMANDER	XXXXXXXXXXXX
DATA - DATE - DATUM - DATE	XX.XX.XXXX

### 3. Principe de fonctionnement

Les climatiseurs de hawa GmbH sont conçus pour refroidir les armoires électriques avec une protection de IP54. Ils sont appropriés à un fonctionnement en zone industrielle. Leur utilisation permet :

- de remédier aux problèmes liés aux hautes températures dans l'armoire.
- d'empêcher l'infiltration de crasse et de poussières du milieu environnant dans l'armoire.

L'appareil se compose de deux zones hermétiquement séparées. De cette façon, le circuit d'air ambiant et le circuit d'air de l'armoire restent séparés, sans se mélanger entre eux. Le transfert de la chaleur est réalisé par un circuit de refroidissement fermé dans lequel circule un agent réfrigérant. Le système fonctionne de la façon suivante :



Le compresseur (MT1) comprime le gaz de refroidissement et l'amène à une haute pression et haute température. Le gaz réchauffé traverse le condensateur (C), est refroidi puis liquéfié. La chaleur produite est transférée à l'air ambiant. La régulation de la puissance frigorifique se fait par le tube capillaire ou la vanne thermostatique. Le réfrigérant, revenu à l'état gazeux par l'évaporateur (E), extrait l'air chaud de l'armoire électrique.

#### Mesures de précaution

Les climatiseurs de la série 3122- ont été conçus pour un montage mural et un fonctionnement en position verticale. Le compresseur de ces modèles doit toujours être en position verticale. Les climatiseurs ne doivent pas être utilisés ou transportés dans une autre position.

Si l'appareil a été couché ou le compresseur mis dans une position horizontale (ou seulement inclinée), il faudra attendre 1 heure avant de le mettre en marche.

Dans le cas où des traces d'huile qui peuvent être un indice d'une fuite du réfrigérant, seraient visibles à l'intérieur ou à l'extérieur de l'armoire, l'appareil ne doit en aucun cas être mis en service. Ici, il sera impératif de contacter le service-clients hawa GmbH.

Ne mettez jamais l'appareil en service après avoir constaté une fuite de réfrigérant !

### 4. Consignes de sécurité

Un personnel qualifié et spécialisé est nécessaire pour installer et faire fonctionner les climatiseurs, du fait qu'il s'agit ici d'installations sous pression avec pièces mobiles et composants électriques. Les travaux de réparation, de contrôles ou d'entretien sur les climatiseurs ne doivent donc être réalisés que par un personnel qualifié et spécialisé.

Seul le changement du filtre (s'il y en a un) pourra être réalisé par un personnel non qualifié. Toutes les autres activités doivent être exercées par un personnel qualifié ayant suivi une formation dans l'entretien des climatiseurs.

Avant toute intervention sur un climatiseur, il est impératif de suivre les instructions de ce manuel, de vérifier les données indiquées sur la plaque signalétique et de prendre toutes les dispositions nécessaires pour garantir le niveau de sécurité le plus haut possible.

#### Symboles utilisés



- A) Danger dû aux pièces mobiles  
B) Danger dû aux pièces chaudes  
C) Danger dû à la tension électrique

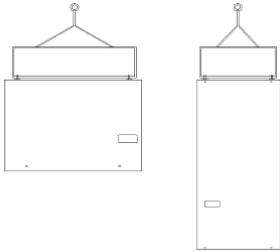


**ATTENTION** : lorsque l'appareil est sous tension, n'effectuez aucun travail sur l'appareil !

## 5. Mesures de précaution lors du transport de l'appareil

Utilisez pour le transport de l'appareil encore emballé un transpalette ou un système à cordes et courroies.

Dans le cas où il ne serait pas emballé, vérifiez sur la plaque signalétique le poids de l'appareil indiqué. Le transport de l'appareil doit s'effectuer à l'aide d'un dispositif de levage. Pour ce faire, il faut poser des oeillets de fixation aux emplacements adéquats.



## 6. Installation

**Déballer l'appareil suivant la description faite au chapitre 1 (Déballage et contrôle).**



**ATTENTION :** Coupez la tension d'alimentation avant de procéder à des travaux sur l'armoire électrique.

Assurez-vous avant l'utilisation :

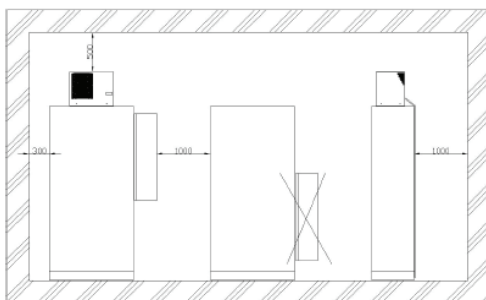
- que l'armoire avec laquelle le climatiseur doit être utilisé possède un indice de protection de IP54 ou plus élevé.
- que la tension disponible corresponde à la tension prescrite pour l'appareil.
- de disposer d'un espace suffisant pour une application sans difficulté aussi bien dans l'armoire qu'à l'extérieur.
- que l'intérieur de l'armoire électrique soit propre.
- que l'armoire électrique ne se trouve pas à proximité d'une source de chaleur ou de courants d'air chauds.
- que l'air puisse circuler suffisamment dans l'armoire électrique et qu'un retour d'air soit évité (court-circuit d'air).

Le climatiseur doit être installé le plus haut possible.

S'il est installé sur la porte, il faut vous assurer que les charnières puissent supporter le poids du climatiseur.

Si la porte ne se laisse pas ouvrir entièrement en raison de la profondeur du climatiseur, il faudra prévoir un dispositif de blocage de la porte.

Assurez-vous que les entrées et sorties d'air soient libres et qu'elles se trouvent à une distance de 500 mm au minimum par rapport au mur, à d'autres parois ou composants (voir figure). Les perçages, vis et câble etc. ne doivent pas gêner les appareils déjà installés.



Installez les oeillets de transport pour transporter l'appareil après avoir procédé au perçage des trous. (voir chapitre 5).

Appliquez le joint adhésif aux orifices d'aspiration et d'évacuation d'air se trouvant sur l'armoire.

Fixez le climatiseur sur l'armoire avec des vis adéquates.

Déroulez le tuyau d'écoulement des condensats le plus droit possible (sans le couder) et sans montées, puis posez le à travers l'orifice vers l'extérieur (au niveau du sol).



**ATTENTION :** Il ne faut pas que la circulation de l'air aspiré et/ou évacué par le climatiseur soit gênée.

**Le non-respect des réglementations indiquées ci-dessus entrave non seulement la fonctionnalité de l'appareil, mais aussi les droits de garantie.**

## 7. Vibrations et bruits

Le compresseur ne génère pas de vibrations particulières, les composants correspondants étant installés sur des amortisseurs. Elles se trouvent donc dans les limites prévues par la norme EN2002/44/CE.

Le niveau de pression acoustique est inférieur à 70dB.

Remarque : suivez les consignes de montage de ce manuel d'utilisation pour garantir ces valeurs.

## 8. Composants mécaniques

### Construction

Elle est constituée par des plaques autoporteuses en tôle passive, laquée et résistante à la corrosion. Elle peut être inspectée sans problème et offre en même temps une protection adéquate pour les composants intérieurs.

Pour avoir accès aux composants intérieurs de l'appareil, il faut tout d'abord enlever le couvercle ; pour ce faire, dévissez les vis de fixation avec un outil approprié.

## 9. Composants de refroidissement

Les composants sont reliés par des tubes en cuivre qui sont soudés de manière étanche.

- **Gas réfrigérant** > R134a (tétrafluoréthane), il est non toxique, non inflammable et ne porte pas atteinte à la couche d'ozone.
- **Compresseur** > compresseur hermétique à pistons
- **Condenseur** > il permet de diffuser la chaleur de l'agent réfrigérant au milieu ambiant. Il comprend un jeu d'échangeurs avec tubes en cuivre et lamelles en aluminium.
- **Filtre à gaz** > il ne sert pas seulement au filtrage du réfrigérant passant par les tubes mais également à l'élimination des particules d'humidité.
- **Vanne thermostatique ou vanne capillaire** > elle sert à la régulation de l'agent réfrigérant se dirigeant vers l'évaporateur.
- **Évaporateur** > dans cet échangeur thermique, la chaleur contenue dans l'air à l'intérieur de l'armoire est transmise au gas réfrigérant. Cet évaporateur comprend des conduites en cuivre et des lamelles en aluminium.

## 10. Moteurs

### Compresseur

Le moteur électrique à cage d'écureuil se trouvant dans le compresseur est refroidi par le gaz froid provenant de l'évaporateur.

Il est installé sur des ressorts absorbant les chocs pour atténuer les vibrations.

### Ventilateur

Suivant le modèle, il existe des ventilateurs de différents types.

Les ventilateurs se regroupent dans les catégories suivantes :

- les ventilateurs axiaux avec plusieurs roues mobiles et rotor externe sur roulements à équilibrage dynamique.
- les ventilateurs axiaux, compacts, à roulements.
- les ventilateurs centrifuges, avec rotor en matière plastique ou en tôle, à roulements.

Ils sont construits en accord avec les réglementations EN 60 335-1, ont une classe d'isolation B ainsi qu'une classe de protection 1.

## 11. Dispositifs de réglage, de commande et de sécurité électrique

Le contrôle des appareils et le réglage de leurs paramètres seront réalisés en usine. En général, d'autres ajustements ne sont pas nécessaires.

Toute modification des réglages effectués en usine ne pourra être réalisée que par un personnel formé et qualifié et seulement après avoir consulté au préalable la société hawa GmbH.

Le climatiseur est équipé de toute une série de dispositifs de régulation et de réglages garantissant un fonctionnement correct.

Une panne collective indique une erreur au système !

Il est absolument indispensable de remédier à la panne. Il est strictement interdit de contourner électriquement les dispositifs de sécurité. Une telle intervention n'est pas seulement dangereuse, mais elle entraîne également l'annulation de la garantie du produit.

### Pressostat HP de sécurité

Interrompt le fonctionnement du compresseur lorsque la pression dans le circuit dépasse les valeurs fixes réglées.

### Pressostat de basse pression

Interrompt le fonctionnement du compresseur lorsque la pression dans le circuit descend sous les valeurs fixes réglées. Il équipe seulement les modèles de haut de gamme.

### Thermostat de régulation mécanique (sur modèles sans thermostat numérique)

Il s'agit ici d'un thermostat mécanique. Le point de mesure se trouve à l'intérieur à l'entrée d'air du climatiseur. Le thermostat met en marche le condenseur et le ventilateur extérieur après le dépassement de la température réglée. Pour les modèles de la société hawa GmbH, la plage de réglage est limitée. Pour certains modèles, le thermostat mécanique peut être remplacé par un thermostat électronique.

### Thermostat de protection antigel

En option

### Compteur

En option

### Transformateur

Le transformateur est utilisé pour l'adaptation de la tension secteur pour le circuit auxiliaire.

### Autotransformateur

En option



### ATTENTION :

- **La réalisation de travaux sur le climatiseur est réservée uniquement à un personnel spécialisé et qualifié.**
- **Avant de commencer à travailler sur le climatiseur, il faudra couper la tension d'alimentation.**
- **Vérifier la tension secteur : elle doit correspondre à celle indiquée sur la plaque signalétique.**
- **Il appartient à l'utilisateur d'installer un disjoncteur approprié avec coupure de puissance comme indiqué sur la plaque signalétique.**

## 12. Raccordements électriques

- Vérifiez la tension secteur.
- Comparez la tension secteur de l'appareil à mettre en service avec les valeurs indiquées sur la plaque signalétique.
- Coupez l'alimentation électrique avant toute intervention sur l'installation.
- Vérifiez que les câbles de raccordement soient confectionnés en respect de la norme (voir EN60204).
- Faites faire le raccordement électrique par un personnel spécialisé et qualifié.



**IMPORTANT :** Pour les appareils avec alimentation à deux phases > 230 V, il faudra conformément à CEI EN60204 installer en amont du câble de raccordement secteur un interrupteur thermo-magnétique de la classe C.

## 13. Mise en service

- Raccordez le câble de raccordement au secteur.
- Mettez l'appareil sous tension.
- Vérifiez le champ magnétique rotatif !

Si la température à l'intérieur de l'armoire électrique au moment de la mise en service est inférieure à celle pré-réglée au thermostat (mécanique, électronique), seul le ventilateur intérieur sera en marche.

Le refroidissement démarrera au dépassement de la plage de réglage. A présent, les ventilateurs intérieur et extérieur sont en marche tout comme le compresseur.

Le refroidissement s'arrêtera au sous-dépassement de l'hystérésis de régulation.



**ATTENTION :** le condenseur doit se trouver au moins 3 minutes à l'état de repos après l'arrêt.

## 14. Premier contrôle après la mise en service

- Assurez-vous que l'évacuation de l'air diffusé dans le milieu ambiant ne soit pas obstruée.
- Assurez-vous que l'air dans l'armoire puisse circuler librement et régulièrement.

## 15. Mise hors tension

La mise hors tension ne nécessite aucune précaution particulière. Coupez la tension d'alimentation de l'appareil.

## 16. Entretien

Les climatiseurs ne nécessitent que très peu d'entretien.

Veillez à ce qu'une libre évacuation de l'eau condensée soit garantie. Suivant le degré de pollution de l'air ambiant, le matelas-filtre (pour les appareils avec filtre) doit être changé à intervalles réguliers. Pour ce faire, enlevez le couvercle du bas.

L'encrassement du filtre affecte considérablement le rendement frigorifique. Le nettoyage et l'entretien doivent être réalisés par un personnel qualifié.

Ce dernier doit garantir que l'appareil soit hors tension et hors service durant ces travaux.



**ATTENTION :** Avant de travailler sur le climatiseur, il faut couper la tension d'alimentation.

### Intervalles pour l'entretien préventif

#### Hebdomadaires

Assurez-vous que l'échangeur thermique (condensateur) et les grilles de protection des ventilateurs ainsi que les ventilateurs soient propres de façon à ce que la quantité d'air ne soit pas réduite par les encrassements.

Contrôlez le climatiseur pendant le fonctionnement s'il émet éventuellement des bruits insolites.

Contrôlez si l'évacuation des condensats est entièrement libre et apte à fonctionner.

#### Tous les six mois

Assurez-vous que les ventilateurs et autres composants soient exempts de vibrations et qu'ils ne présentent pas de signes de surchauffe.

#### Annuels

Contrôlez le bon fonctionnement du pressostat de sécurité en simulant une montée de pression et en contrôlant si le pressostat arrête le condenseur (25 bar). Au cas où le pressostat ne se déclenche pas, il faut le remplacer immédiatement.

**Remarque :** si l'appareil est utilisé dans un milieu très poussiéreux ou si par expérience des nettoyages fréquents sont nécessaires, il est impératif de les faire .



**IMPORTANT :** Après chaque entretien ordinaire ou extraordinaire, il faudra vérifier que le condensat puisse s'écouler librement.

## Intervalles pour entretien extraordinaire

Tous les 3 ans ou toutes les 10.000 heures de fonctionnement, une révision générale de l'appareil aux frais du client s'impose chez hawa GmbH ou dans un centre de services clients autorisé par le fabricant. Cet entretien concerne également les réglemens en matière de responsabilité des dommages en présence d'un produit défectueux.

## Remplacement des composants

Il est recommandé de remplacer le ventilateur après 40.000 heures de fonctionnement.

## Procédure de nettoyage



### ATTENTION :

- Avant de commencer à travailler sur le climatiseur, coupez la tension d'alimentation.
- N'utilisez jamais des acides ou des produits caustiques pour le nettoyage des échangeurs thermiques.

Respectez les réglemens de sécurité pour le nettoyage et utilisez des outils appropriés.

Avant le nettoyage du filtre (si existant), il faudra l'enlever du climatiseur. S'il faut le changer, utilisez uniquement des pièces d'origine hawa GmbH. Mettez l'appareil hors tension avant d'effectuer le nettoyage des parties intérieures du climatiseur côté armoire ou côté salle. Utilisez pour cela un détergent liquide et/ou de l'air comprimé avec une pression de 4 bar maximum.

## Mise hors service temporaire

Si l'appareil n'est pas utilisé pendant une période de temps prolongée, il faudra éliminer les résidus d'eau de condensation éventuels et procéder à un nettoyage général.

## 17. Cas d'utilisation incorrecte prévisible, risques résiduels

À la mise au point de l'appareil, les sources de danger et les situations à risques ont été réduites à un minimum.

Les sources de danger et les situations à risques résultent d'une utilisation incorrecte ou d'un non-respect des réglementations concernant l'installation et l'utilisation de l'appareil. Le personnel travaillant avec l'appareil ou à proximité de celui-ci doit être instruit et familiarisé avec les informations indiquées dans ce manuel.

### Règles générales de sécurité

Le personnel responsable du contrôle, de la manipulation et de l'entretien de l'appareil doit connaître les règles de sécurité suivantes :

- Dans les zones de danger, des panneaux d'avertissement adéquats doivent être placés bien visiblement.
- Dans les zones de danger, une surveillance sans problème (à vue) doit être possible.
- Les personnes responsables de la surveillance doivent être en contact permanent avec les contrôleurs.
- Les zones de passage, les portes et escaliers à proximité de la zone où se trouve l'appareil, ne doivent pas être bloqués.
- L'accès aux issues de secours doit toujours être libre.
- Les surfaces de sol glissantes représentant un risque potentiel pour le personnel doivent être recouvertes d'un matériau antidérapant.
- Pour chaque travail spécifique, il faut utiliser les outils appropriés et les procédés correspondants.
- Les outils et les appareils de contrôle sont toujours à maintenir dans un état impeccable.
- Le personnel doit être pleinement informé des procédures à suivre en cas d'incendies (des extincteurs doivent toujours être à portée de main).

### Risques de contact d'objets ou de personnes avec le produit

- Risques causés par le mouvement du ventilateur. La grille de protection du ventilateur empêche la pénétration d'objets dont la taille est supérieure à 8 mm.
- Risques causés par un contact éventuel avec l'échangeur thermique dont les lamelles en aluminium peuvent présenter un risque de coupures.
- N'introduisez aucuns objets par la grille de protection pour vérifier le fonctionnement du ventilateur.

## 17.1 Risques causés par les pannes électriques

### Règles de sécurité pour appareils électriques

Les dangers du courant électrique sont connus ; ils peuvent être évités simplement par un comportement précautionneux et prudent. Pour réduire les dangers du courant électrique à un minimum, le personnel responsable doit être informé sur les risques possibles et être instruit dans l'application des consignes de sécurité.

### Tâches des employés responsables

Les personnes responsables doivent être informées des risques potentiels du système.

La surveillance comprend l'identification des situations à risques et de l'analyse des pannes constatées par le personnel durant l'entretien.

Tous les composants défectueux doivent être réparés ou remplacés immédiatement.

La personne responsable doit veiller au respect absolu des consignes de sécurité et ne doit en tolérer aucun écart sous peine d'exposer homme et machine à des risques graves.

### Haute tension

Un contact avec les lignes à haute tension peut entraîner des brûlures, pertes de connaissance, électrisations et électrocutions, c.à.d. la mort par le courant électrique.

La cause peut en être une connaissance insuffisante des risques posés par l'utilisation d'appareils électriques.

### Consignes de sécurité à suivre lorsque l'appareil est à l'arrêt

- Avant d'effectuer toute intervention que ce soit, coupez la tension d'alimentation à l'appareil.
- Vérifiez si l'appareil n'est plus sous tension.
- Nettoyez et séchez les zones de travail.
- Enlevez les connecteurs, anneaux, étriers ou autres pièces métalliques qui pourraient gêner le travail ou représenter des conducteurs électriques potentiels.
- Assurez-vous que les condensateurs raccordés au circuit hors tension soient déchargés.
- Retirez les fusibles seulement lorsque le circuit est hors tension.

## Consignes de sécurité à respecter pour l'entretien des appareils sous tension :

Les consignes indiquées au point 4 sont à appliquer tout comme les points suivants :

- Un employé ne doit pas travailler seul.
- Pour les travaux d'entretien, travaillez si possible avec une seule main.
- Contrôlez régulièrement les instruments et les fils conducteurs.
- Procédez uniquement selon les procédures approuvées pour la dérivation des interlocks.
- Assurez-vous avant de procéder aux travaux d'entretien que le personnel responsable soit instruit, compétent et bien familiarisé aux composants de l'appareil ainsi qu'avec les procédés d'entretien.
- Utilisez des gants de protection isolants.
- Avant de mesurer les valeurs de résistance, ouvrez tous les contacts par l'intermédiaire desquels l'appareil est alimenté.
- Assurez-vous qu'il n'y ait pas de haute tension dans les lignes à basse tension.
- N'utilisez pas des outils magnétiques à proximité de champs magnétiques.

## Consignes de sécurité à respecter pour les travaux d'entretien :

Si un fonctionnement continu du système ne s'impose pas, celui-ci doit être mis hors circuit.

Les points suivants sont nécessaires avant d'effectuer les travaux d'entretien électriques :

- Il faut s'assurer que le technicien de maintenance ne porte aucun objet qui pourrait servir de conducteur électrique.
- Il faut inspecter la zone de travail et garantir que le sol soit propre et sec.
- Il faut contrôler l'outil de travail : il doit être en bon état et s'approprier aux travaux d'entretien pour en garantir la sécurité.
- Il faut s'assurer que les instruments de mesure soient soumis régulièrement à un étalonnage.
- Avant de commencer les travaux d'entretien, il faut contrôler les procédés respectifs ; ce qui implique également de contrôler et de vérifier le schéma de connexions.

## Dangers en cas d'incendie

Il n'existe pas de danger direct.

En cas d'incendie, le réfrigérant dégage des vapeurs toxiques et caustiques. En raison d'une quantité relativement faible de réfrigérant, ce danger peut être écarté en installant l'appareil dans un endroit bien aéré.

## Matières toxiques

Le réfrigérant contenu dans cet appareil est écologique et porte la désignation R134a (tétrafluoroéthane). Sa quantité est faible et le circuit frigorifique est complètement fermé. Au cours du test d'homologation, l'appareil a été soumis à un contrôle d'étanchéité imposant l'élimination de toutes les sorties de gaz supérieures à 15 grammes par an. Le fabricant du réfrigérant déclare que les concentrations de gaz inférieures à 1 / 1000 sont inoffensives.

Dans le cas où l'appareil serait installé dans des pièces insuffisamment aérées ou dans des salles de grande surface, et que l'on constate une rapide sortie de réfrigérant, le personnel devra quitter la pièce et l'aérer.

## Risque de choc, d'écrasement ou de chute

- mouvements incontrôlés
- fixation inappropriée (voir consignes)
- sol ou support inapproprié

## 18. Mise au rebut de l'appareil



**ATTENTION :** Le démontage de l'appareil ne doit être effectué par un du personnel qualifié et spécialisé. Assurez-vous avant le démontage du climatiseur que la tension d'alimentation soit coupée.

L'appareil doit être mis au rebut par un organisme ou service autorisé à cet effet.

La société hāwa GmbH possède des appareils pour la récupération de liquides se trouvant dans le circuit de refroidissement et la mise au rebut et récupération des composants du produit.

Jusqu'à sa mise au rebut, le climatiseur doit être placé à un endroit protégé contre les intempéries.

A la suite, nous résumons les remarques concernant la mise au rebut correcte de l'appareil pendant la toute sa durée d'exploitation.

Après que les différents matériaux aient été séparés comme indiqué par la suite, ceux-ci doivent être munis d'un code de déchet européen (code EWC) puis mis au rebut en fonction des réglementations nationales en vigueur.

La mise au rebut du climatiseur se fait en trois phases :

1. Mise au rebut des matériaux d'emballage utilisés pour la livraison.
2. Mise au rebut des substances ou composants qui sont remplacés éventuellement pendant l'entretien ordinaire ou extraordinaire.
3. Mise au rebut du climatiseur à la fin de sa durée de fonctionnement.

Pour effectuer la mise au rebut de manière correcte et sûre, le travailleur doit porter l'EPI nécessaire : gants anti-coupure, gants résistants à l'huile, gants anti-chaaleur, chaussures de sécurité, lunettes de protection contre les risques de projection de gaz ou liquide.

Le milieu ambiant dans lequel le climatiseur est installé pourrait nécessiter d'autres EPI. C'est pourquoi il faut se renseigner auprès de son supérieur hiérarchique avant de commencer le travail.

## Mise au rebut de l'emballage

A la mise au rebut de l'emballage de l'appareil, il faut veiller à la séparation correcte des différents matériaux :

- Papier et carton
- Emballages en bois – de tels emballages ne sont pas traités chimiquement, sauf s'ils sont déclarés comme emballages gazéifiés.
- Palette en matière plastique – Polyéthylène Haute Densité (PEHD)
- Film plastique – Polyéthylène PE
- Polystyrène – EPS 6



### Mise au rebut des substances durant les travaux d'entretien

Assurez-vous avant de commencer les travaux que le climatiseur ait bien été coupé de la tension d'alimentation.

- Pendant la durée de fonctionnement du climatiseur, il faudra récupérer le réfrigérant lors d'une vidange nécessaire du système de refroidissement. Cette procédure ne doit être effectuée que par du personnel qualifié et initié en accord avec les réglementations conformes à la norme CE 842/2006. Les types de gaz utilisés sont indiqués dans le tableau suivant.
- Après chaque vidange d'huile au compresseur, l'huile usagée doit être éliminée en fonction des instructions suivantes.
- Les matelas-filtres doivent être éliminés en fonction des substances qu'ils contiennent.
- Les filtres désydrateurs doivent être éliminés comme matériaux qui ont été pollués par les huiles des types indiqués à la suite.

### Mise au rebut de l'unité à la fin de sa durée de vie

Assurez-vous avant de commencer les travaux que le climatiseur ait bien été coupé de la tension d'alimentation.

Lors de la mise au rebut, il faudra veiller au tri des matériaux suivants :

- Réfrigérant – Les réfrigérants utilisés ne sont pas nuisibles pour l'ozone stratosphérique, mais contribuent au réchauffement planétaire. C'est pourquoi la récupération du réfrigérant avant la mise au rebut du climatiseur est de rigueur. Cette procédure ne doit être effectuée que par du personnel qualifié et initié en accord avec les réglementations conformes à la norme CE 842/2006. Le type de réfrigérant utilisé est indiqué dans le tableau suivant :

Marquage	No. d'identification CAS
R-134a	811-97-2

- Les métaux (composants laqués, zingués ou revêtus de matière plastique ; conduites en acier galvanisé ; échangeur thermique en cuivre/cuivre/acier galvanisé, cuivre/aluminium/acier galvanisé, aluminium/aluminium, acier, acier laqué/cuivre, vannes hydrauliques, embouts ou raccords en laiton)
- Câbles en cuivre – peuvent contenir des traces d'huile
- Matériaux isolants (chaleur et froid) et isolants acoustiques
- Composants électriques et électroniques – (pompe, ventilateur, compresseurs sans huile, cartes électroniques, servomoteurs, résistances électriques chauffantes, composants du tableau de commande)
- Câbles et câblages
- L'huile contenue dans les compresseurs – à base de polyester ou de poly(éther de vinyle). Veuillez consulter l'étiquette sur le compresseur .
- Pièces en plastique – les pièces en plastique avec un poids important sont :

Description de la substance	No. d'identification CAS
Terpolymère d'acrylonitrile-butadiène-styrène	9003-56-9
Homopolymère de polystyrène	9003-53-6
Polycarbonate de bisphénol A	103598-77-2

## 19. Défaits de fonctionnement – causes – comment y remédier

### Formation excessive de condensat

- Armoire de commande avec indice de protection inférieur à IP54
  - vérifiez que le joint d'étanchéité adhésif soit posé correctement entre le climatiseur et l'armoire.
  - vérifiez que les panneaux de fermeture du condensateur soient montés correctement.
  - vérifiez, qu'il n'y ait pas d'ouvertures dans les armoires.

### Refroidissement insuffisant

- Le ventilateur intérieur fonctionne, le compresseur et le ventilateur extérieur fonctionnent irrégulièrement.
  - déclenchement du thermostat antigel > vérifiez le nettoyage des évaporateurs, si le courant d'air dans le circuit interne (en option) est éventuellement entravé par des causes externes
  - déclenchement du pressostat basse pression > quantité de réfrigérant insuffisante dans le circuit du réfrigérant
    - adressez-vous à un frigoriste ou au service technique de hawa GmbH.
- Le ventilateur du condensateur et le ventilateur de l'évaporateur fonctionnent, le compresseur fonctionne irrégulièrement
  - déclenchement du pressostat haute pression > température de la pièce supérieure à la valeur maximale autorisée (voir plaque signalétique)
    - aérez la pièce
    - adressez-vous à un frigoriste ou au service technique de hawa GmbH.
  - > matelas-filtre encrassé
    - nettoyez le filtre encrassé et remplacez-le si besoin est
  - > condensateur encrassé
    - nettoyez le condensateur
  - > court-circuit de l'air
    - vérifiez s'il n'y a pas d'obstruction ou des obstacles qui empêchent le soufflage d'air.
    - vérifiez que les écarts minimum indiqués dans ce manuel par rapport aux parois, au plafond, à une autre armoire de commande ou à un climatiseur soient respectés.
  - déclenchement de la protection thermique du compresseur > température de l'air dans l'armoire supérieure à la valeur maximale autorisée (voir plaque signalétique de l'appareil)
    - > matelas-filtre encrassé voir ci-dessus
    - > condensateur encrassé voir ci-dessus
    - > court-circuit de l'air voir ci-dessus
- Le ventilateur intérieur fonctionne, le ventilateur extérieur ne fonctionne pas, le compresseur fonctionne irrégulièrement
  - condensateur électrique du ventilateur défectueux
    - > remplacez le condensateur du ventilateur
  - ventilateur extérieur défectueux
    - > remplacez le ventilateur défectueux du condensateur

## Pas de refroidissement

- aucun composant fonctionne
  - l'appareil n'est pas alimenté en tension > vérifiez si les portes et commutateurs sont fermés
- compresseur, ventilateur de condensateur et ventilateur d'évaporateur fonctionnent
  - aucun réfrigérant dans le système de refroidissement > adressez-vous à un frigoriste ou au service technique de hawa GmbH.
  - dégât mécanique > adressez-vous à un frigoriste ou au service technique de hawa GmbH
- compresseur et ventilateur extérieur fonctionnent, le ventilateur intérieur ne fonctionne pas
  - le ventilateur électrique du condensateur ne fonctionne pas > remplacez le condensateur électrique du ventilateur
  - le ventilateur de l'évaporateur est défectueux > remplacez le ventilateur
- ventilateur extérieur et ventilateur intérieur fonctionnent, le compresseur ne fonctionne pas
  - dégât à la protection thermo-ampèremétrique du compresseur (si existante)
    - > remplacez la protection thermo-ampèremétrique et vérifiez le fonctionnement des composants électriques du compresseur
  - dégât au relais ou au démarrage PTC du compresseur > remplacez le relais ou le démarrage PTC du compresseur
  - dégât au condensateur de démarrage du compresseur (si existant) > remplacez le condensateur de démarrage
  - moteur du compresseur défectueux > adressez-vous à un frigoriste ou au service technique de hawa GmbH
  - pressostat de haute pression défectueux > adressez-vous à un frigoriste ou au service technique de hawa GmbH
  - télérupteur du compresseur (si existant) défectueux > remplacez le télérupteur
- ventilateur extérieur et ventilateur intérieur ainsi que compresseur fonctionnent
  - thermostat de régulation défectueux ou réglé sur une température supérieure à celle de l'armoire



häwa GmbH  
 Industriestraße 12  
 D 88489 Wain  
 Tel. +49 7353 98460  
 Fax +49 7353 1050  
 info@haewa.de  
 www.haewa.de

**D 08451 Crimmitschau**

Sachsenweg 3  
 Tel. +49 3762 95271/2  
 Fax +49 3762 95278  
 vertrieb.c@haewa.de

**D 47167 Duisburg**

Gewerbegebiet Neumühl  
 Theodor-Heuss-Str. 128  
 Tel. +49 203 346530  
 Fax +49 203 589785  
 vertrieb.d@haewa.de

**D 63477 Maintal**  
 Dörnigheim

Carl-Zeiss-Straße 7  
 Tel. +49 6181 493031  
 Fax +49 6181 494003  
 vertrieb.rm@haewa.de

**A 4020 Linz**

Schmachtl GmbH  
 Pummererstraße 36  
 Tel. +43 732 76460  
 Fax: +43 732 785036  
 office.linz@schmachtl.at

**CH 8967 Widen**

häwa (Schweiz) ag  
 Gyrenstrasse 5a  
 Tel. +41 43 3662222  
 Fax +41 43 3662233  
 info@haewa.ch

**DK 6400 Sonderborg**

Eegholm A/S  
 Grundtvigs Allé 165 - 169  
 Tel. +45 73 121212  
 Fax: +4573 121213  
 eegholm@eegholm.dk

**E 48450 Etxebarri**

haweia ibérica, s.l.  
 Poligono Leguizamón  
 Calle Guipuzcoa, Pab.9  
 Tel. +34 944 269521  
 Fax: +34 944 261087  
 haweia@ctv.es

**F 67140 Eichhoffen**

häwa France Sarl  
 8 B Rue des Industries  
 Tel. +33 3 88088880  
 Fax: +33 3 88088859  
 info@haewa.fr

**I 88489 Wain**

häwa Italia  
 Industriestraße 12  
 Tel. +49 7353 9846115  
 Fax +49 7353 1050  
 info@haewa.it

**NL 7500 AC Enschede**

häwa Nederland B.V.  
 Postbus 136  
 Tel. +31 53 4321835  
 Fax +31 53 4303414  
 info@haewa.nl

**SE 88489 Wain**

häwa Schweden  
 Industriestraße 12  
 Tel. +49 7353 98460  
 Fax +49 7353 1050  
 info@haewa.se

**SE 192 79 Sollentua**  
 (only for tools)

Nelco Contact AB  
 Bergkällvägen 29  
 Tel. + 46 8 7547040  
 Fax +46 8 7548051  
 info@nelco.se

**USA Duluth, GA 30097**

haewa Corporation  
 3764 Peachtree Crest Drive  
 Tel. +1 770 9213272  
 Fax +1 770 9212896  
 info@haewa.com

**RUS 88489 Wain**

häwa Russland  
 Industriestraße 12  
 Tel. +49 7353 9846 169  
 Fax +49 7353 1050  
 edgar.getz@haewa.de



SCHRANKSYSTEME



X-FRAME



GEHÄUSE



ZUBEHÖR



THERMOKOMPONENTEN



LEITUNGSKANÄLE



SONDERBAUTEN



WERKZEUGE