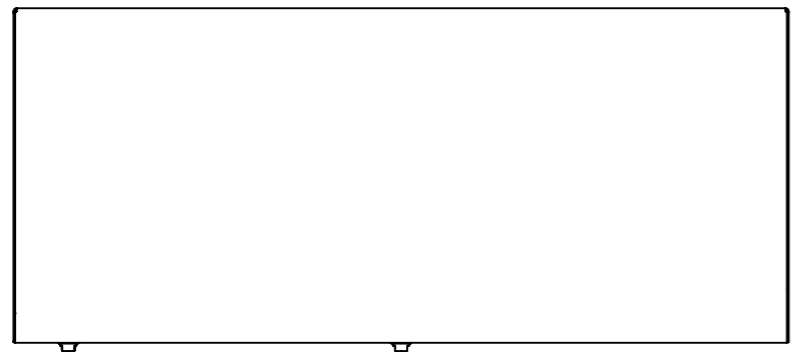
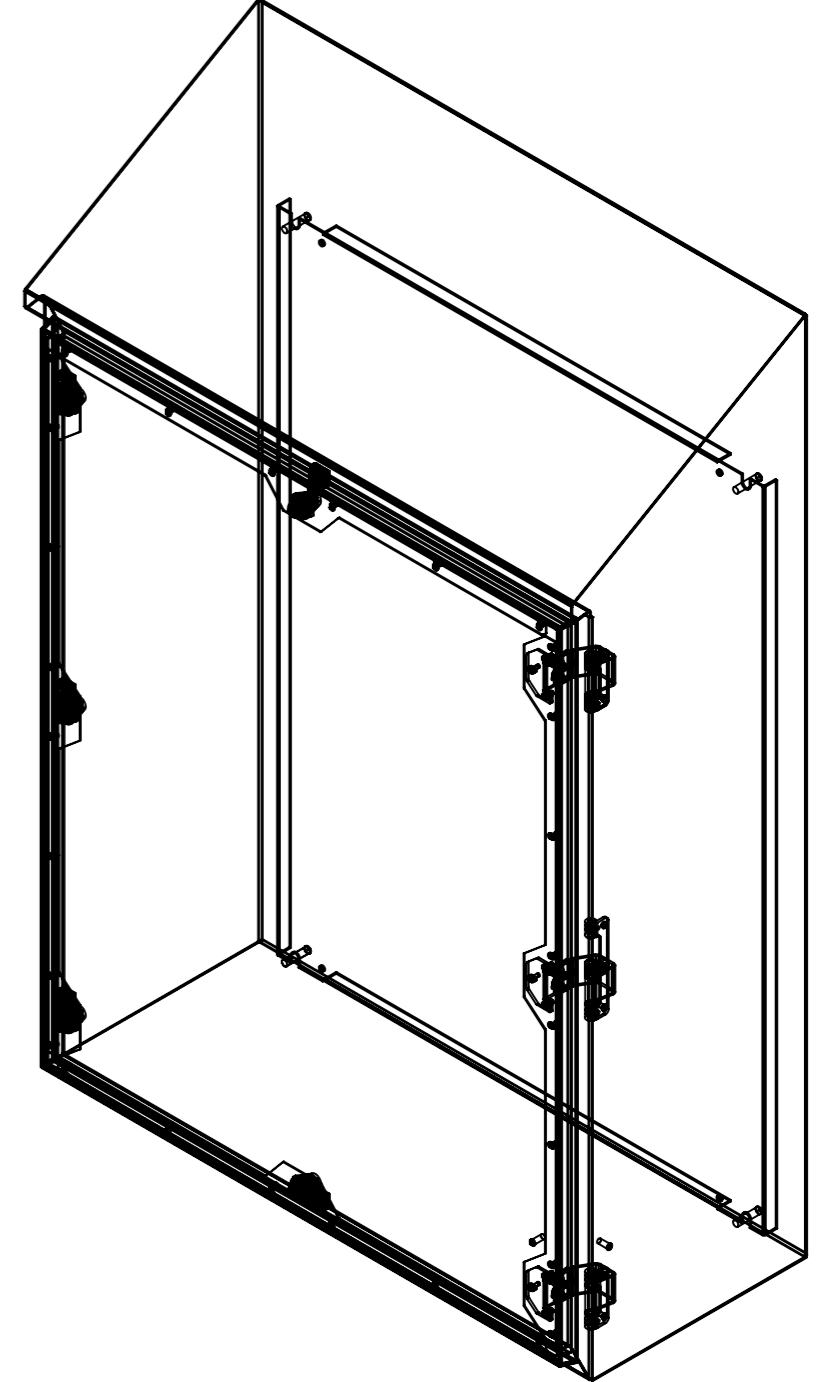
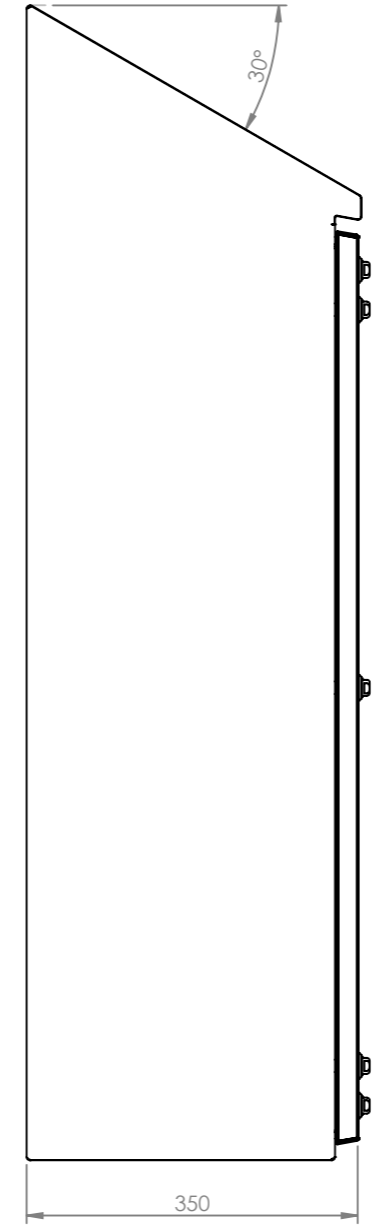
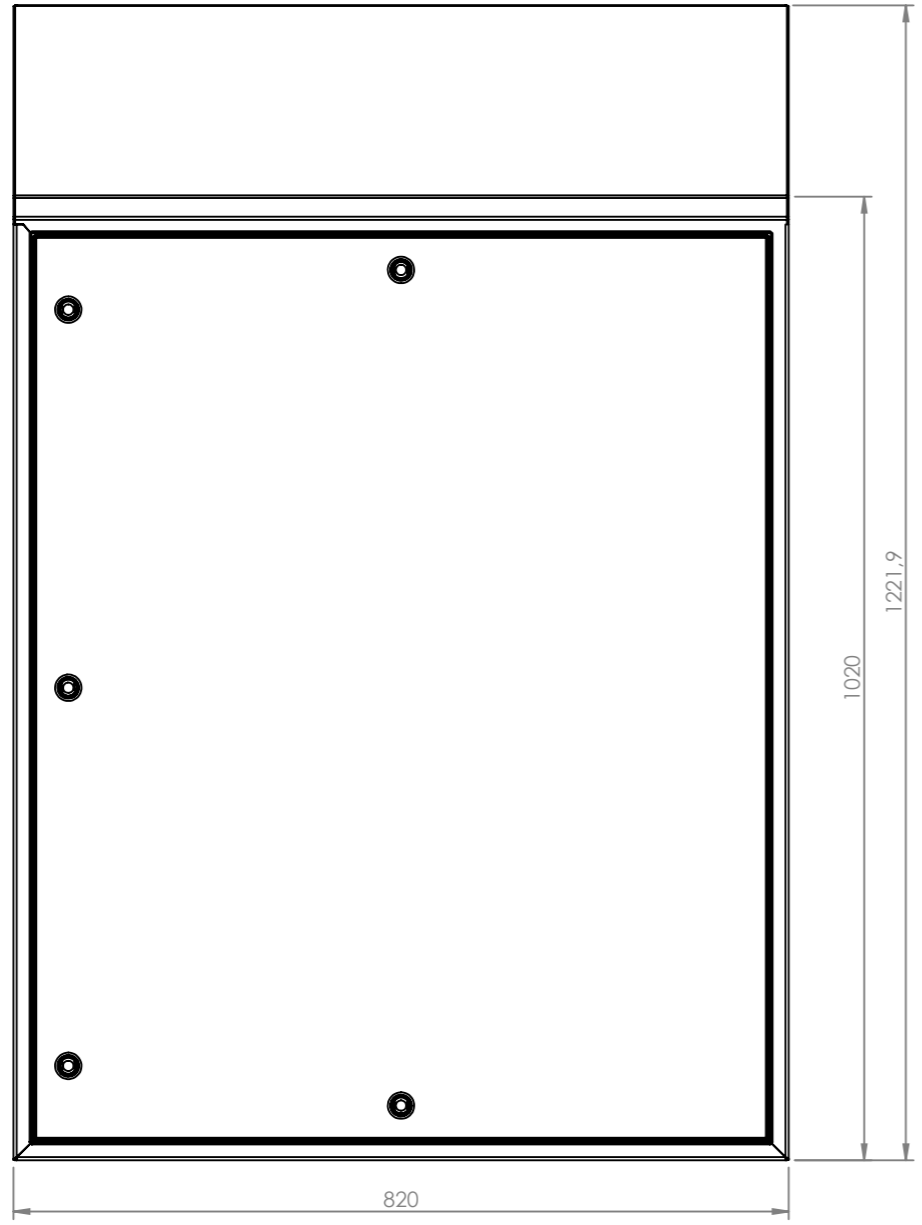

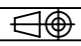


Transmittal, reproduction, dissemination and/or editing of this document as well as utilization of its contents and communication thereof to others without express authorization are prohibited. Offenders will be held liable for payment of damages. All rights created by patent grant or registration of a utility model or design patent are reserved.

Weitergabe und Vervielfältigung, Verbreitung und/oder Bearbeitung dieses Dokumentes, Verwertung und Mitteilung seines Inhalts sind verboten, soweit nicht ausdrücklich gestattet. Zuwiderhandlungen verpflichten zu Schadensersatz. Alle Rechte für den Fall der Patenterteilung, Gebrauchsmuster- oder Geschmacksmustereintragung vorbehalten.



häwa 		Schimscha Perfektion in Blech Otto Schimscha Metallbau GmbH Geranienstraße 12 74747 Ravenstein-Erlenbach		Allgemeintoleranz DIN 6930-2-f für Stanz-/Umformteile DIN EN ISO 13920-BF für Schweißteile DIN ISO 2768-mk für sonstige Bauteile		Kunde:	
		Datum		Name		Zeich.-Nr. Kunde:	
		Erstellt 12.03.18		CAD25		Art. Nr. häwa: 3353-8010-35-10	
		Gepr.				Typ:	
		Norm.				Benennung:	
				Proj. 		Hygienic Equipment HE3353	
		Maßstab: 1:8				Größe B-H-T: 820-1020-350	
		Material:				Zeichnungsnummer:	
		Gewicht: 58,565 kg				0412970000	
						Index:	
						0	
						Blatt von	
						A3	
Zust.	Änderungstext	Datum	Name	Urspr.	Ers. f.	Ers. d.	