

Montageanleitung - Fix-Filterlüfter und Austrittsfilter
Mounting instruction - Fix-filter fans and exhaust filters
Notice de montage - Ventilateurs à fix-filtre et filtres de sortie

1. Ausbruch gemäß Lochbild ausnehmen. Asymmetrischen Sitz des Filterlüfters im Ausbruch beachten (Ausbruch um 3,5 mm höher setzen).
2. Frontgitter mit Filtermatte aus Filterlüfter/Austrittsfilter entfernen. (2 Hilfsnuten zur Verwendung eines Schraubendrehers vorhanden)
3. Gerät mit Rastfedern nach oben, gemäß der in der Zeichnung aufgeführten Reihenfolge A-F in Ausbruch einklipsen und Frontgitter mit Filtermatte (bei UL Typen AF/FL0/1 auch Metallgewebe) wieder einsetzen.

Zum Filterwechsel kann das Frontgitter von Hand oder durch Verwendung eines Schraubendrehers und der 2 Hilfsnuten abgenommen werden. Bei UL-Typen AF0/FL0+AF1/FL1 muss das Metallgewebe wieder hinter die Filtermatte eingelegt werden

1. Place drilling template at desired location and make cut-out. Consider the asymmetric position of the filter fan in the cut-out (place the cut-out 3.5 mm higher).
2. Remove the front grid with filter pad from the filter fan/exhaust filter. (Provided with 2 auxiliary grooves for the use of a screw-driver).
3. Snap filter fan / exhaust filter into the cut-out (clips at the top), according to the mounting drawing shown below in order A to F. Replace the front grid with filter pad and (in UL types; AF/FL0/1 with metal mesh) as well.

In UL types AF0/FL0 AF1/FL1 +, the metal mesh must be inserted again behind the filter mat.

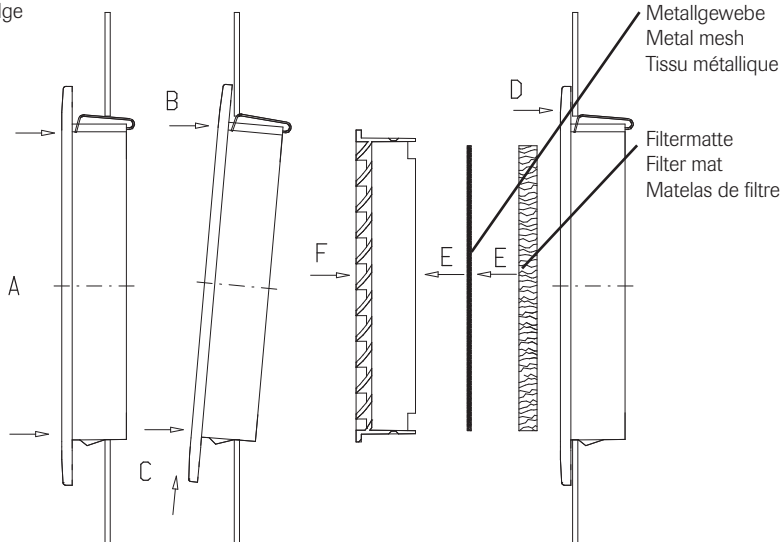
To change filters, the front grid can be removed by pulling it from the filter frame or by using a screw-driver and the 2 auxiliary grooves.

1. Coller le gabarit de perçages sur l'endroit souhaité et perçer la découpe. Tenez compte de la position asymétrique du ventilateur à filtre dans la découpe (placer la découpe 3,5 mm plus haut).
2. Remplacer la grille avant avec matelas de filtre du ventilateur à filtre/filtre de sortie (2 rainures auxiliaires pour l'utilisation d'un tournevis sont prévues).
3. Clipser l'appareil dans la découpe (clips en haut) suivant l'ordre de montage A-F indiqué dans le croquis ci-dessous et remonter la grille avant avec matelas de filtre (et tissu métallique pour les types UL AF/FL0/1).

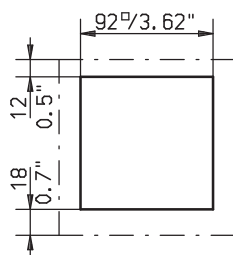
Pour les types UL AF0/FL0+AF1/FL1, le tissu métallique doit être remonté derrière le matelas de filtre.

Pour le remplacement du filtre, la grille avant peut être enlevée sans outils ou en utilisant un tournevis et les 2 rainures auxiliaires.

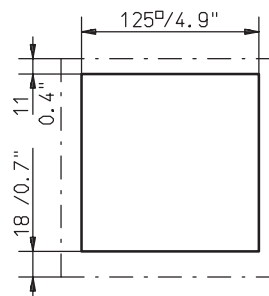
Montage-Reihenfolge
 Mounting order
 Ordre de montage



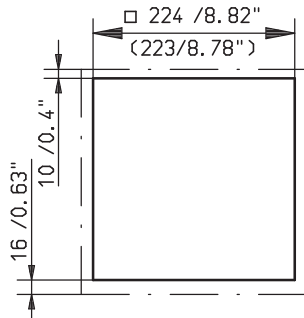
Lochbild AF0/FL0
 Cut-out AF0/FL0
 Découpe AF0/FL0



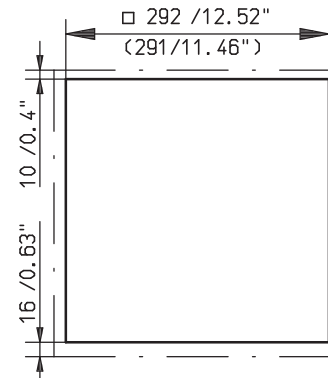
Lochbild AF1/FL1
 Cut-out AF1/FL1
 Découpe AF1/FL1



Lochbild AF2/FL2
 Cut-out AF2/FL2
 Découpe AF2/FL2



Lochbild AF3/FL3
 Cut-out AF3/FL3
 Découpe AF3/FL3



D 88489 Wain

Industriestraße 12
Tel. +49 7353 98460
Fax +49 7353 1050
info@haewa.de

D 08451 Crimmitschau

Sachsenweg 3
Tel. +49 3762 95271/2
Fax +49 3762 95278
vertrieb.c@haewa.de

D 47167 Duisburg Gewerbegebiet Neumühl

Theodor-Heuss-Str. 128
Tel. +49 203 346530
Fax +49 203 589785
vertrieb.d@haewa.de

D 63477 Maintal Dörnigheim

Carl-Zeiss-Straße 7
Tel. +49 6181 493031
Fax +49 6181 494003
vertrieb.rm@haewa.de

A 4020 Linz

Schmachtl GmbH
Pummererstraße 36
Tel. +43 732 76460
Fax: +43 732 785036
office.linz@schmachtl.at

CH 8105 Regensdorf

häwa (Schweiz) ag
Bahnstraße 102
Tel. +41 43 3662222
Fax +41 43 3662233
info@haewa.ch

DK 6400 Sonderborg

Eegholm A/S
Grundtvigs Allé 165 - 169
Tel. +45 73 121212
Fax: +4573 121213
eegholm@eegholm.dk

E 48450 Etxebarri

haweia ibérica, s.l.
Poligono Leguizamón
Calle Guipuzcoa, Pab.9
Tel. +34 944 269521
Fax: +34 944 261087
haweia@ctv.es

F 67140 Eichhoffen

häwa-France
Siège Social
8 B Rue des Industries
Tel. +33 3 88088880
Fax: +33 3 88088859
info@haewa.fr

FIN 04130 Sipoo

A-COM OY
Susikuja 6
Tel. +358 9 2745530
Fax +358 9 27455333
acom@acom.fi

I 88489 Wain

häwa Italia
Industriestraße 12
Tel. +49 7353 9846115
Fax +49 7353 1050
info@haewa.it

NL 7500 AC Enschede

häwa Nederland B.V.
Postbus 136
Tel. +31 53 4321835
Fax +31 53 4303414
info@haewa.nl

P 3730-901 Vale de Cambra

Tecnocon Tecnologia e
Sistemas de Controle, Lda.
Apartado 106, Codal
Tel. +351 256 420500
Fax +351 256 420501
mail@tecnocon.pt

SE 88489 Wain

häwa Schweden
Industriestraße 12
Tel. +49 7353 98460
Fax +49 7353 1050
info@haewa.se

SE 25467 Helsingborg

Frenna Ab
Florettgatan 29C
Tel. +46 42 253400
Fax +46 42 253401
info@frenna.se

USA Duluth, GA 30097

HAEWA CORPORATION
3764 Peachtree Crest Drive
Tel. +1 770 9213272
Fax +1 770 9212896
haewa@haewacorp.com

RUS 88489 Wain

häwa Russland
Industriestraße 12
Tel. +49 7353 9846 169
Fax +49 7353 1050
edgar.getz@haewa.de

www.haewa.de

	Schranksysteme	1
	X-frame	2
	Gehäuse	3
	Brandschutz	4
	Thermokomponenten	5
	Leitungskanäle, Zubehör	6
	Sonderbauten	7
	Werkzeuge	8