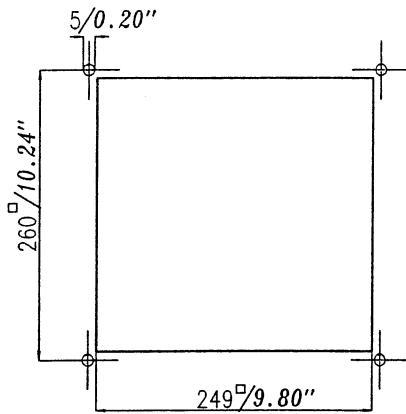


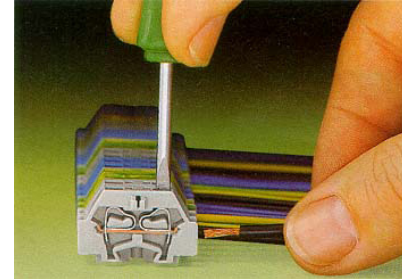
Montageanleitung - Dachlüfter 3148-0300-0-..
Mounting instruction - Roof-mounted ventilators 3148-0300-0-..
Notice de montage - Ventilateurs pour le toit 3148-0300-0-..

- 1.) Bei häwa MO-Schränken paßt der Dach-Lüfter nach Abnehmen des Lüfterdaches auf die vorhandenen Ausbrüche/Bohrungen. Bei anderen Schränken sind Ausbruch und Befestigungsbohrungen gemäß Lochbild einzubringen.
- 1.) Use the existing cut-out/hole pattern when installing roof-mounted ventilators in häwa MO-cabinets in place of the pagoda top. For other cabinets, the cut-out/hole pattern per below diagram must be used.
- 1.) Les ventilateurs pour le toit peuvent être montés aux découpes/perçages existants de cellules MO häwa après avoir enlevé le toit d'aération. En cas de montage de ventilateurs sur d'autres armoires/cellules, perçer les découpes et perçages selon le gabarit de perçage.

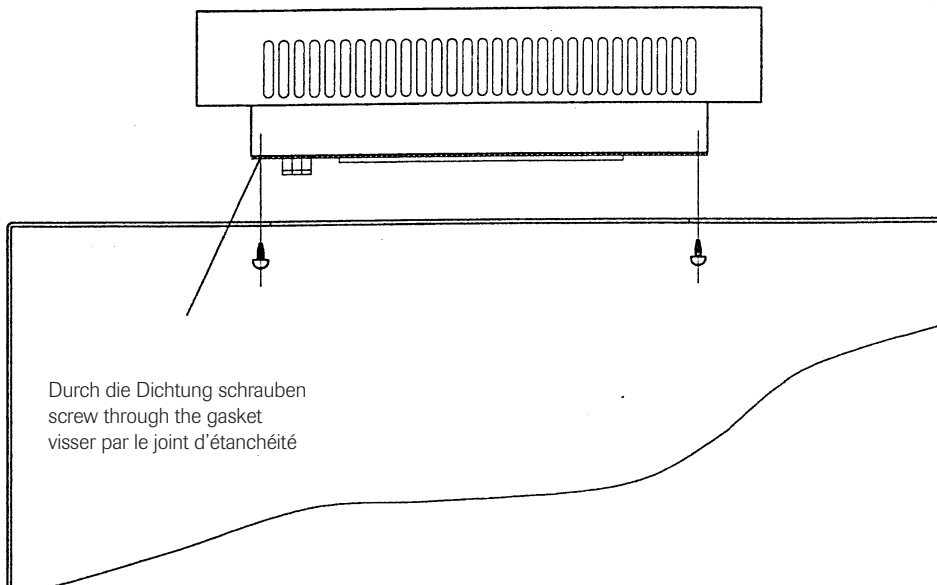
Lochbild
Cut-out
Découpe



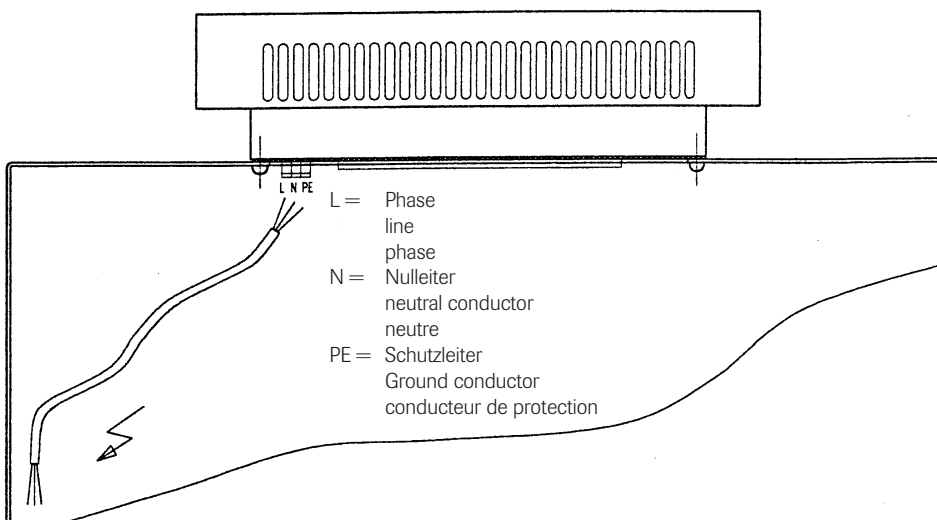
Leiter anschließen
Connect conductor
Raccorder le conducteur



2.)



3.)



D 88489 Wain

Industriestraße 12
Tel. +49 7353 98460
Fax +49 7353 1050
info@haewa.de

D 08451 Crimmitschau

Sachsenweg 3
Tel. +49 3762 95271/2
Fax +49 3762 95278
vertrieb.c@haewa.de

D 47167 Duisburg Gewerbegebiet Neumühl

Theodor-Heuss-Str. 128
Tel. +49 203 346530
Fax +49 203 589785
vertrieb.d@haewa.de

D 63477 Maintal Dörnigheim

Carl-Zeiss-Straße 7
Tel. +49 6181 493031
Fax +49 6181 494003
vertrieb.rm@haewa.de

A 4020 Linz

Schmachtl GmbH
Pummererstraße 36
Tel. +43 732 76460
Fax: +43 732 785036
office.linz@schmachtl.at

CH 8105 Regensdorf

häwa (Schweiz) ag
Bahnstraße 102
Tel. +41 43 3662222
Fax +41 43 3662233
info@haewa.ch

DK 6400 Sonderborg

Eegholm A/S
Grundtvigs Allé 165 - 169
Tel. +45 73 121212
Fax: +4573 121213
eegholm@eegholm.dk

E 48450 Etxebarri

haweia ibérica, s.l.
Poligono Leguizamón
Calle Guipuzcoa, Pab.9
Tel. +34 944 269521
Fax: +34 944 261087
haweia@ctv.es

F 67140 Eichhoffen

häwa-France
Siège Social
8 B Rue des Industries
Tel. +33 3 88088880
Fax: +33 3 88088859
info@haewa.fr

FIN 04130 Sipoo

A-COM OY
Susikuja 6
Tel. +358 9 2745530
Fax +358 9 27455333
acom@acom.fi

I 88489 Wain

häwa Italia
Industriestraße 12
Tel. +49 7353 9846115
Fax +49 7353 1050
info@haewa.it

NL 7500 AC Enschede

häwa Nederland B.V.
Postbus 136
Tel. +31 53 4321835
Fax +31 53 4303414
info@haewa.nl

P 3730-901 Vale de Cambra

Tecnocon Tecnologia e
Sistemas de Controle, Lda.
Apartado 106, Codal
Tel. +351 256 420500
Fax +351 256 420501
mail@tecnocon.pt

SE 88489 Wain

häwa Schweden
Industriestraße 12
Tel. +49 7353 98460
Fax +49 7353 1050
info@haewa.se

SE 25467 Helsingborg

Frenna Ab
Florettgatan 29C
Tel. +46 42 253400
Fax +46 42 253401
info@frenna.se

USA Duluth, GA 30097

HAEWA CORPORATION
3764 Peachtree Crest Drive
Tel. +1 770 9213272
Fax +1 770 9212896
haewa@haewacorp.com

RUS 88489 Wain

häwa Russland
Industriestraße 12
Tel. +49 7353 9846 169
Fax +49 7353 1050
edgar.getz@haewa.de

www.haewa.de

| | | |
|---|-------------------------|---|
|  | Schranksysteme | 1 |
|  | X-frame | 2 |
|  | Gehäuse | 3 |
|  | Brandschutz | 4 |
|  | Thermokomponenten | 5 |
|  | Leitungskanäle, Zubehör | 6 |
|  | Sonderbauten | 7 |
|  | Werkzeuge | 8 |