

Technische Daten

Nennspannung:	230V,50/60Hz	100/115V,50/60Hz
Nennstrom:	1,9/2,1 A	3,8/4,0 A
Anlaufstrom:	3,2 A	6,6 A
Vorsicherung:	6 AT	6 AT
Nutzkühlleistung DIN3168/EN814:	L35-L35: 370 W	L35-L50: 170 W
Kältemittel:	R134a / 175 g	
Zul. Druck:	28 bar	
Umgebungstemperaturbereich:	+20°C.....+50°C	
Lagertemperatur:	-20.....+70°C	
Schutzart Innenkreislauf / Außenkreislauf:	IP54 / IP44	
Gewicht:	14 kg	14 kg
Werkseitige Temperatureinstellung:	35 °C (Thermostatregelung) hinter Frontdeckel zugänglich	
Türkontaktanschluß:	-	
Störmeldekontakt:	-	
Elektrischer Anschluß:	1 Anschlußkabel 2,5 m	
Maße:	BxHxT: 520x320x122 mm / 20.47"x12.60"x4.80"	

Technical data:

Nominal voltage:	230V,50/60Hz	100/115V,50/60Hz
Rated current:	1,9/2,1 A	3,8/4,0 A
Starting current:	3,2 A	6,6 A
Additional fuse:	6 AT	6 AT
Actual cooling capacity: DIN3168/EN814:	L35-L35: 370 W	L35-L50: 170 W
Coolant:	R134a / 175 g	
Allowable pressure:	28 bar	
Ambient temperature range:	+20°C.....+50°C	
Stock temperature:	-20.....+70°C	
Protection class Internal circuit/external circuit:	IP54 / IP44	
Weight:	14 kg	14 kg
Factory temperature set:	35 °C (Thermostatic control) accessible behind front cover	
Door contact connection:	-	
Fault sensor:	-	
Electrical connection:	1 junction cable 2,5 m	
Dimensions:	WxHxD: 520x320x122 mm / 20.47"x12.60"x4.80"	

Caractéristiques techniques

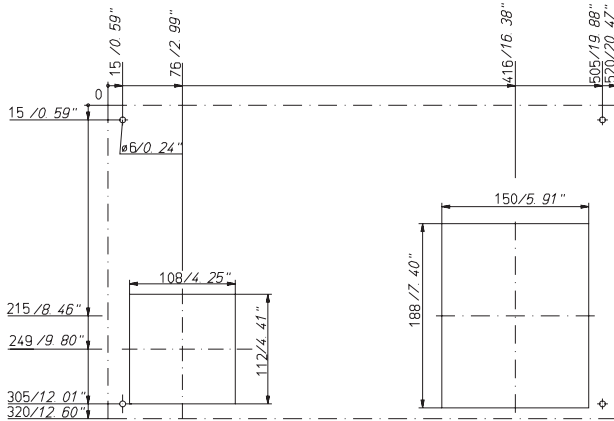
Tension nominale :	230V,50/60Hz	100/115V,50/60Hz
Courant nominal :	1,9/2,1 A	3,8/4,0 A
Courant de démarrage :	3,2 A	6,6 A
Fusible en amont :	6 AT	6 AT
Puissance frigorifique DIN3168/EN814 :	L35-L35: 370 W	L35-L50: 170 W
Refrigerant :	R134a / 175 g	
Pression tolér�ee:	28 bar	
Temperature ambinate :	+20°C.....+50°C	
Stock ambinate :	-20.....+70°C	
Degr� de protection Circuit int�rieur/circuit ext�rieur :	IP54 / IP44	
Poids :	14 kg	14 kg
R�glage temp�rature site :	35 °C (Thermostat de r�gulation) couvercle fa�ade arri�re accessible	
Commutateur de porte :	-	
Contact de d�fection :	-	
Raccordement �lectrique :	1 c�ble de raccordement	
Dimensions :	LxHxP: 520x320x122 mm / 20.47"x12.60"x4.80"	

Bei Schrankeinabu m ssen die mitgelieferten Klettverschlusstreifen gem   Fig. 1 auf die Schrankau enseite geklebt und das Filtergitter au en aufgesetzt werden. Der mitgeliefete Dichtgummi mu  umlaufend im Schrank innen aufgeklebt werden, um die Dichtheit zwischen Schrank und Ger t sicherzustellen. Zur Ger tebefestigung sind bei Schrank-Einbau die im Deckel montierten Flachkopfschrauben M 5 zu verwenden.

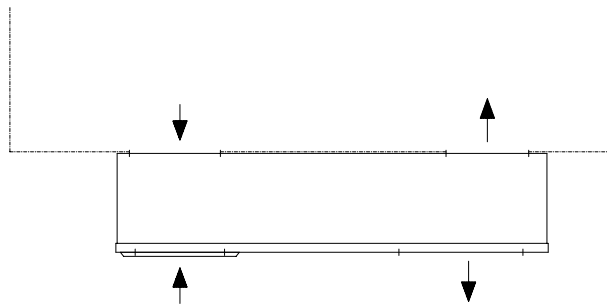
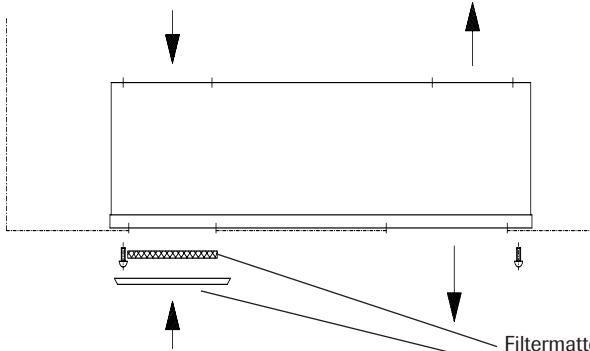
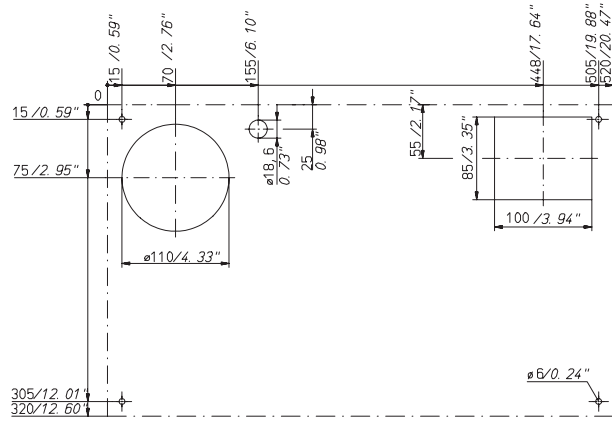
If the air conditioning unit is installed inside the cabinet, the enclosed Velcro strips have to be glued to the outside of the cabinet for external mounting of the filter grid, see fig. 1. The enclosed rubber gasket is to be attached continuously inside the cabinet to provide a seal between the cabinet and the unit. Use the counter-sunk screw M5, mounted in the unit cover for internal mounting of the unit.

En cas de montage int rieur, les bandes „Velcro“, incluses dans le conditionnement, doivent  tre coll es sur l'ext rieur de l'armoire selon la fig. 1 pour la fixation ext rieure de la grille du filtre. Pour garantir l' tanch it  entre l'armoire et l'appareil, il est indispensable de coller le joint caoutchouc sur tout le pourtour des d coupes   l'int rieur de d'armoire. Pour la fixation de l'appareil, veuillez utiliser les vis   t te c nique M5 mont es dans le couvercle.

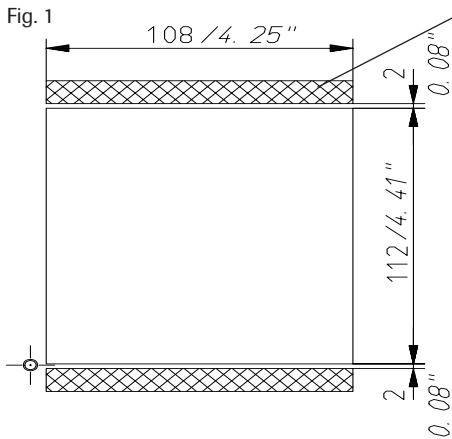
Lochbild Schrankanbau
 Drilling template internal mounting
 Garbarit de percages montage intérieur



Lochbild Schrankanbau
 Drilling template external mounting
 Garbarit de percages montage extérieur



Filtermatte/Filter pad/Matelas filtre
 Filtergitter/Filter grid/Grille du filtre
 Klettverschluss/Velcro strips/Bandes
 „Velcro“



Änderungen vorbehalten/Specifications subject to modifications/Sous réserve de modifications © häwa, 01/2014
3129-0401-00-77TD

	Schranksysteme	1
	X-frame	2
	Gehäuse	3
	Brandschutz	4
	Thermokomponenten	5
	Leitungskanäle, Zubehör	6
	Sonderbauten	7
	Werkzeuge	8

häwa GmbH
 Industriestraße 12
 88489 Wain
 Tel. 0 73 53 9 84 60
 Fax 0 73 53 10 50
 info@haewa.de
 www.haewa.de

F 67140 Eichhoffen
 häwa-France
 Siège Social
 8 B Rue des Industries
 Tel. +33 03 88088880
 Fax: +33 03 88088859
 info@haewa.fr

USA Duluth, GA 30097
 HAEWA CORPORATION
 3764 Peachtree Crest Drive
 Tel. +1 770 9213272
 Fax +1 770 9212896
 haewa@haewacorp.com

www.haewa.de