

Technische Daten:

Nennspannung:	230V,50/60Hz	100/115V,50/60Hz
Nennstrom:	1,9/2,1 A	3,8/4,0 A
Anlaufstrom:	3,2 A	6,6 A
Vorsicherung:	6 AT	6 AT
Nutzkühlleistung DIN3168/EN814:	L35-L35: 400 Watt	L35-L50: 200 Watt
Kältemittel:	R134a / 220 g / 7.8 oz	
Zul. Druck:	24 bar	
Umgebungstemperaturbereich:	+20°C.....+45°C	
Lagertemperatur:	-20....+70°C	
Schutzart Innenkreislauf / Außenkreislauf:	IP54 / IP44	
Gewicht:	15 kg	15 kg
Werkseitige Temperatureinstellung:	35 °C (Thermostatregelung)	
Türkontaktanschluß:	-	
Störmeldekontakt:	-	
Maße:	BxHxT: 275x525x144 mm / 10.83"x20.67"x5.67"	

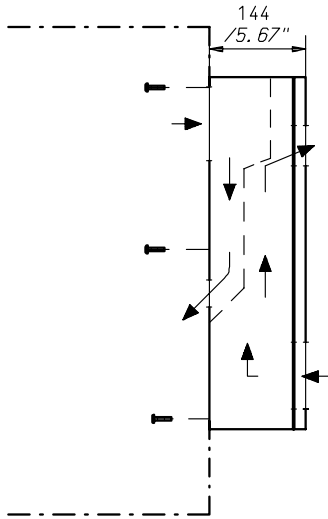
Technical data:

Nominal voltage:	230V,50/60Hz	100/115V,50/60Hz
Rated current:	1,9/2,1 A	3,8/4,0 A
Starting current:	3,2 A	6,6 A
Additional fuse:	6 AT	6 AT
Actual cooling capacity: DIN3168/EN814:	L35-L35: 400 Watt	L35-L50: 200 Watt
Coolant:	R134a / 220 g / 7.8 oz	
Allowable pressure:	24 bar	
Ambient temperature range:	+20°C.....+45°C	
Stock temperature:	-20....+70°C	
Protection class Internal circuit/external circuit:	IP54 / IP44	
Weight:	15 kg	15 kg
Factory temperature set:	35 °C (Thermostatic control)	
Door contact connection:	-	
Fault sensor:	-	
Dimensions	WxHxD: 275x525x144 mm / 10.83"x20.67"x5.67"	

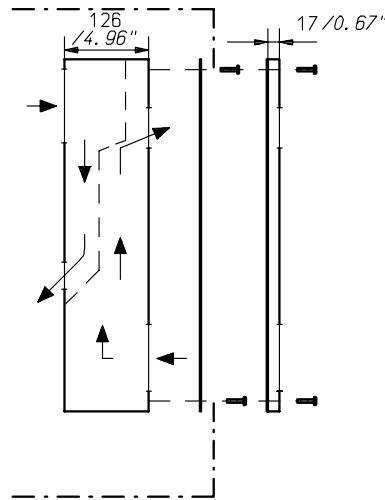
Caractéristiques techniques

Tension nominale:	230V,50/60Hz	100/115V,50/60Hz
Courant nominal:	1,9/2,1 A	3,8/4,0 A
Courant de démarrage:	3,2 A	6,6 A
Fusible en amont:	6 AT	6 AT
Puissance frigorifique DIN3168/EN814:	L35-L35: 400 Watt	L35-L50: 200 Watt
Refrigerant:	R134a / 220 g / 7.8 oz	
Pression tolér�ee:	24 bar	
Temperature ambinate:	+20°C.....+45°C	
Stock ambinate:	-20....+70°C	
Degr� de protection Circuit int�rieur/circuit ext�rieur:	IP54 / IP44	
Poids:	15 kg	15 kg
R�glage temp�rature site:	35 °C (Thermostat de r�gulation)	
Commutateur de porte:	-	
Contact de d�fection:	-	
Dimensions:	LxHxP: 275x525x144 mm / 10.83"x20.67"x5.67"	

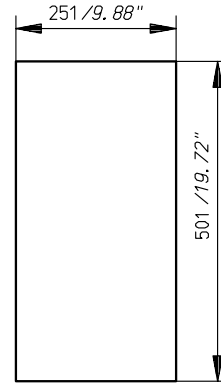
Schrankanbau
 External mounting
 Montage extérieure



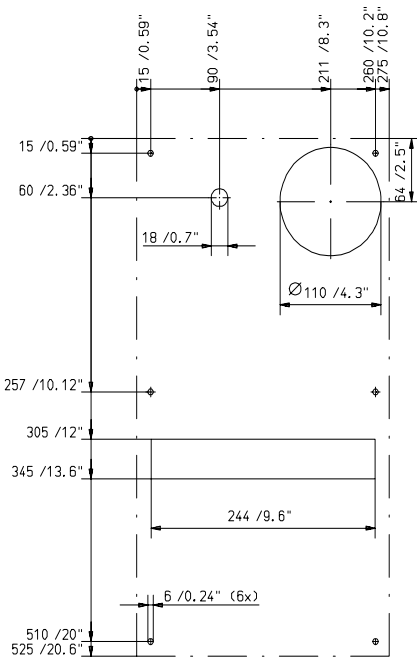
Schrankeinbau
 Internal mounting
 Montage intérieure



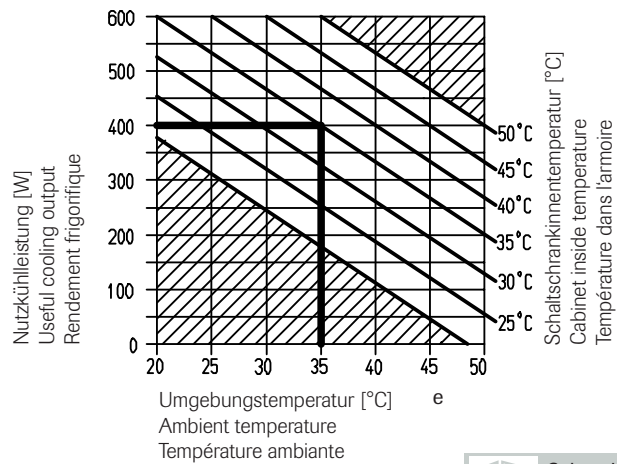
Lochbild KF400 Schrankanbau und Einbau
 Drilling template KF400 internal and external mounting
 Garbarit de perçages KF400 montage extérieur et intérieur



Lochbild alternativ für Schrankanbau verwendbar
 Drilling template KF400 alternatively for external mounting
 Gabarit de perç alternatifement pour Montage extérieure



Kennlinienfeld
 Characteristics
 Diagramme de rendement



Änderungen vorbehalten/Specifications subject to modifications/Sous réserve de modifications © häwa, 01/2014
3120-0400-00U77TD

	Schranksysteme	1
	X-frame	2
	Gehäuse	3
	Brandschutz	4
	Thermokomponenten	5
	Leitungskanäle, Zubehör	6
	Sonderbauten	7
	Werkzeuge	8

häwa GmbH
 Industriestraße 12
 88489 Wain
 Tel. 0 73 53 9 84 60
 Fax 0 73 53 10 50
 info@haewa.de
 www.haewa.de

F 67140 Eichhoffen
 häwa-France
 Siège Social
 8 B Rue des Industries
 Tel. +33 03 88088880
 Fax: +33 03 88088859
 info@haewa.fr

USA Duluth, GA 30097
 HAEWA CORPORATION
 3764 Peachtree Crest Drive
 Tel. +1 770 9213272
 Fax +1 770 9212896
 haewa@haewacorp.com

www.haewa.de