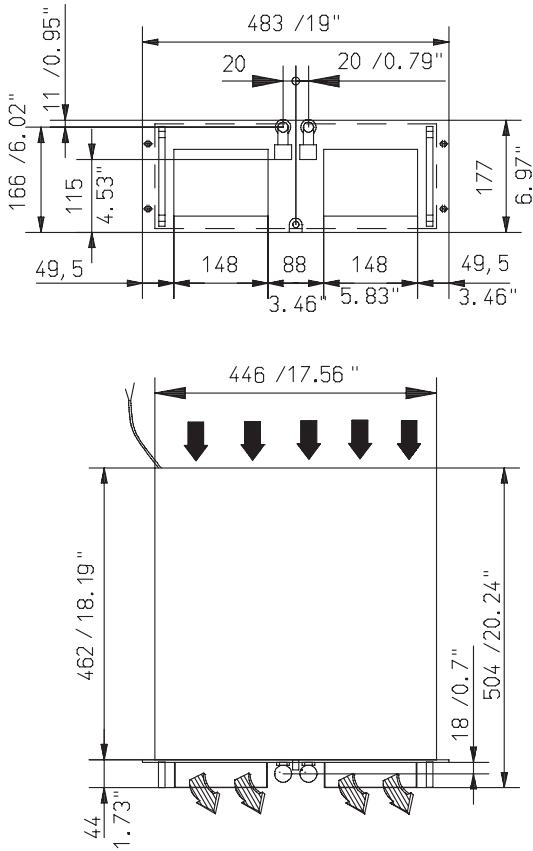
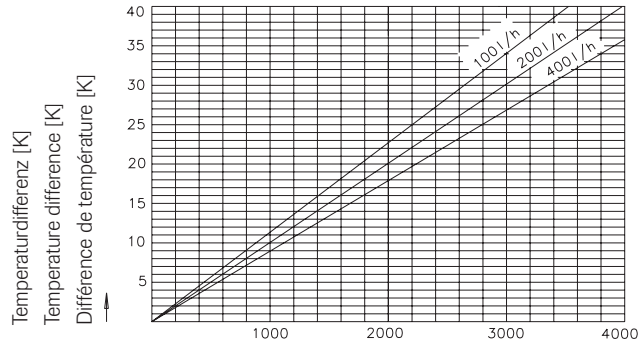


Technische Daten:		
Nennspannung:	230V, 50/60Hz	115V, 50/60Hz
Leistungsaufnahme:	105 W	170 W
Nennstrom:	0,45 A	1,5 A
Vorsicherung:	6 AT	6 AT
Nutzkühlleistung:	L35-W10/400l/h: 2800 W /200l/h: 2500 W	
Zul. Betriebsdruck max.:	10 bar	
Umgebungstemperatur:	max. +75°C	
Lagertemperatur:	-20....+75°C	
Wasseranschluss:	3/8" Innengewinde abgewinkelt frontseitig	
Kondensatablauf:	Ablaufstutzen Ø 10 mm frontseitig, an diesen ist ein Ablaufschlauch anzubringen, der aus dem Schrank herauszuführen ist.	
Elektrischer Anschluss:	Anschlusskabel 3-adrig, L = 2,2 m durch Geräterückwand	
Temperatureinstellung:	Zum serienmäßigen Lieferumfang gehört ein externer Temperaturregler 10-60°C und eine Hutschiene L=60 mm. Dieser Temperaturregler kann mittels Hutschiene an beliebiger Stelle im Schaltschrank montiert und dadurch die Temperatur im Schaltschrank an gewünschter Stelle erfasst werden. Empfohlene Temperatureinstellung: +35°C	
Schutzart:	IP00	
Gewicht:	13,7 kg	13,7 kg
Maße innen:	BxHxT: 446x170x462 / 17.56"x6.69"x18.19"	
Technical data:		
Nominal voltage:	230V, 50/60Hz	115V, 50/60Hz
Power consumption:	105 W	170 W
Rated current:	0,45 A	1,5 A
Additional fuse:	6 AT	6 AT
Actual cooling capacity:	L35-W10/400l/h: 2800 W /200l/h: 2500 W	
Max. permitted operating pressure:	10 bar	
Ambient temperature:	max. +75°C	
Stock temperature:	-20....+75°C	
Water connection:	3/8" internal thread angled front	
Condensation drain:	Drain nozzle Ø 10 mm in front, where a drain hose needs to be attached which needs to be layed out of the cabinet	
Electrical connection:	3-wire cable connection, length = 2.2 m through the rear panel	
Temperature set:	The standard scope of delivery includes an external temperature controller 10-60°C and a top hat rail measuring 60 mm in length. The temperature controller can be placed in desired location through the top hat rail on the control cabinet enabling visual temperature status. Recommended temperature setting: +35°C	
Protection class:	IP00	
Weight:	13,7 kg	13,7 kg
Dimensions inside:	WxHxD: 446x170x462 / 17.56"x6.69"x18.19"	
Caractéristiques techniques		
Tension nominale:	230V, 50/60Hz	115V, 50/60Hz
Puissance consommée:	105 W	170 W
Courant nominal:	0,45 A	1,5 A
Fusible en amont:	6 AT	6 AT
Puissance frigorifique:	L35-W10/400l/h: 2800 W /200l/h: 1500 W	
Pression tolérée:	10 bar	
Temperature ambiante:	max. + 75°C	
Stock ambiante:	-20....+75°C	
Raccordement de l'eau:	3/8" avant taraudage incliné	
Conduit des purges:	Connecteur de sortie Ø 10 mm à l'avant, un tuyau d'écoulement devant être guidé hors de l'armoire doit être mis en place sur le fond de l'appareil.	
Raccordement électrique:	Câble de raccordement à 3 brins, L = 2,2 m à travers la paroi arrière de l'appareil	
Réglage température:	L'étendue de la livraison de série comprend un régulateur de température externe 10-60°C et un rail chapeau L = 60 mm. Ce régulateur de température peut être mis en place en un endroit quelconque de l'armoire électrique à l'aide du rail chapeau et la température qui règne dans l'armoire électrique peut être saisie à l'endroit souhaité. Réglage de température recommandé: +35°C	
Degré de protection:	IP00	
Poids:	13,7 kg	13,7 kg
Dimensions intérieur:	LxHxP: 446x170x462 / 17.56"x6.69"x18.19"	

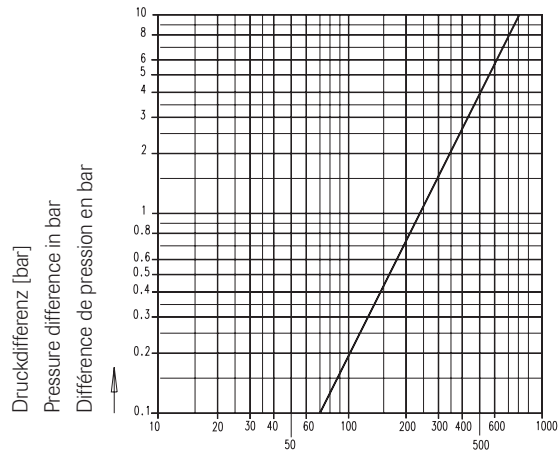
Montageskizze
 Mounting diagram
 Croquis de montage



Der Luftaustritt erfolgt frontseitig, sodaß z.B. frontseitig ansaugende Server die gekühlte Luft ansaugen können.
 The air outlet is at the front, so that for example front suction server could suck dei cooled air.
 La sortie d'air est à l'avant, de sorte que par exemple serveur d'aspiration frontale pourrait sucer dei air refroidi.



Abzuführende Verlustleistung P_v [W]
 Dissipated heat P_v [W]
 Perte de puissance à absorber P_v [W]



Wasserdurchflussmenge [l/h]
 Water flow [l/h]
 Débit d'eau [l/h]

Änderungen vorbehalten/Specifications subject to modifications/Sous réserve de modifications © häwa, 01/2014
 3117-2800-23-77TD

	Schranksysteme	1
	X-frame	2
	Gehäuse	3
	Brandschutz	4
	Thermokomponenten	5
	Leitungskanäle, Zubehör	6
	Sonderbauten	7
	Werkzeuge	8

häwa GmbH

Industriestraße 12
 88489 Wain
 Tel. 0 73 53 9 84 60
 Fax 0 73 53 10 50
 info@haewa.de
 www.haewa.de

F 67140 Eichhoffen

häwa-France
 Siège Social
 8 B Rue des Industries
 Tel. +33 03 88088880
 Fax: +33 03 88088859
 info@haewa.fr

USA Duluth, GA 30097

HAEWA CORPORATION
 3764 Peachtree Crest Drive
 Tel. +1 770 9213272
 Fax +1 770 9212896
 haewa@haewacorp.com

www.haewa.de