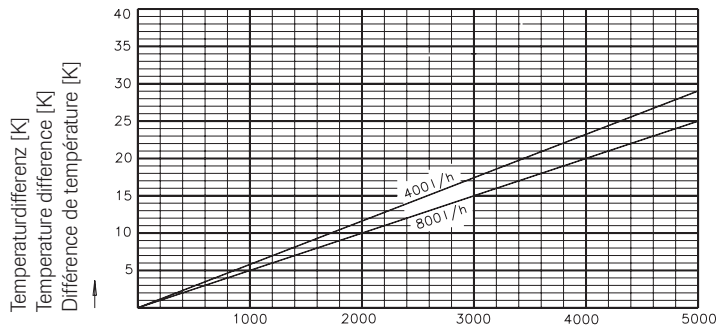


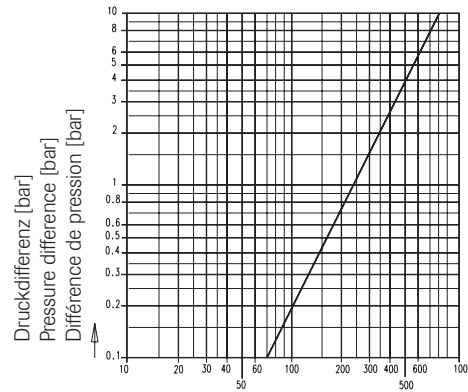
Technische Daten:	Mit Ventil	Mit Ventil	Ohne Ventil	Ohne Ventil
Nennspannung:	230V, 50/60Hz	115V, 50/60Hz	230V, 50/60Hz	115V, 50/60Hz
Leistungsaufnahme:	180/210 W	160/210 W	170/200 W	150/200 W
Nennstrom:	0,8/0,92 A	1,4/1,82 A	0,76/0,8 A	1,34/1,76 A
Vorsicherung:	6 AT	6 AT	6 AT	6 AT
Nutzkühlleistung:	L35-W10/400l/h: 4300 W /800l/h: 5000 W			
Zul. Betriebsdruck max.:	10 bar			
Umgebungstemperatur:	max. +75°C			
Lagertemperatur:	-20....+75°C			
Wasseranschluss:	Schlauchtüllen Ø 10 mm auf der linken Geräteseite			
Kondensatablauf:	2 Ablaufstutzen Ø 10 mm auf der rechten Geräteseite			
Elektrischer Anschluss:	Klemme innen im Gerät			
Werkseitige Temperatureinstellung:	35 °C bei Magnetventil-Regelung (Sonderausführung) 40 °C bei Lüfter-Regelung (Lagerausführung)			
Schutzart:	IP55			
Gewicht:	20 kg	20 kg	20 kg	20 kg
Maße:	BxHxT: 500x800x180 mm / 19.68"x31.49"x25.40"			

Technical data:	With valve	With valve	Without valve	Without valve
Nominal voltage:	230V, 50/60Hz	115V, 50/60Hz	230V, 50/60Hz	115V, 50/60Hz
Power consumption:	180/210 W	160/210 W	170/200 W	150/200 W
Rated current:	0,8/0,92 A	1,4/1,82 A	0,76/0,8 A	1,34/1,76 A
Additional fuse:	6 AT	6 AT	6 AT	6 AT
Actual cooling capacity:	L35-W10/400l/h: 4300 W /800l/h: 5000 W			
Max. permitted operating pressure:	10 bar			
Ambient temperature:	max. +75°C			
Stock temperature:	-20....+75°C			
Water connection:	Hose Ø 10 mm on the left side			
Condensation drain:	2 drain connection Ø 10 mm on the right side			
Electrical connection:	Terminal inside the unit			
Factory temperature set:	35 °C avec électrovanne de commande (version spéciale) 40 °C avec Fan Control (Bearing)			
Protection class:	IP55			
Weight:	20 kg	20 kg	20 kg	20 kg
Dimensions:	WxHxD: 500x800x180 mm / 19.68"x31.49"x25.40"			

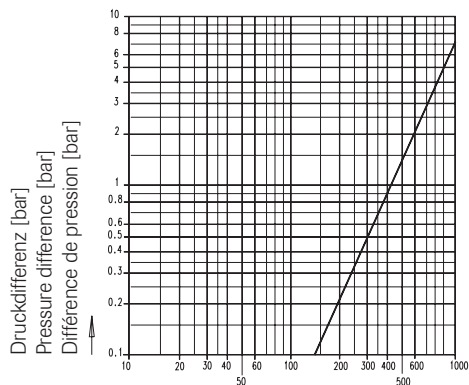
Caractéristiques techniques	Avec vanne	Avec vanne	Sans vanne	Sans vanne
Tension nominale:	230V, 50/60Hz	115V, 50/60Hz	230V, 50/60Hz	115V, 50/60Hz
Puissance consommée:	180/210 W	160/210 W	170/200 W	150/200 W
Courant nominal:	0,8/0,92 A	1,4/1,82 A	0,76/0,8 A	1,34/1,76 A
Fusible en amont:	6 AT	6 AT	6 AT	6 AT
Puissance frigorifique:	L35-W10/400l/h: 4300 W /800l/h: 5000 W			
Pression tolérée:	10 bar			
Temperature ambiante:	max. + 75°C			
Stock ambiante:	-20....+75°C			
Raccordement de l'eau:	Tuyau Ø 10 mm sur le côté gauche			
Conduit des purges:	2 Raccord de vidange Ø 10 mm sur le côté droit			
Raccordement électrique:	Borne à l'intérieur de l'appareil			
Réglage température site:	35 °C avec électrovanne de commande (version spéciale) 40 °C avec Fan Control (Bearing)			
Degré de protection:	IP55			
Poids:	20 kg	20 kg	20 kg	20 kg
Dimensions:	LxHxP: 500x800x180 mm / 19.68"x31.49"x25.40"			



Abzuführende Verlustleistung P_v [W]
 Dissipated heat P_v [W] / Perte de puissance à absorber P_v [W]



Wasserdurchflussmenge mit Ventil [l/h]
 Water flow with valve [l/h] / Débit d'eau avec valve [l/h]

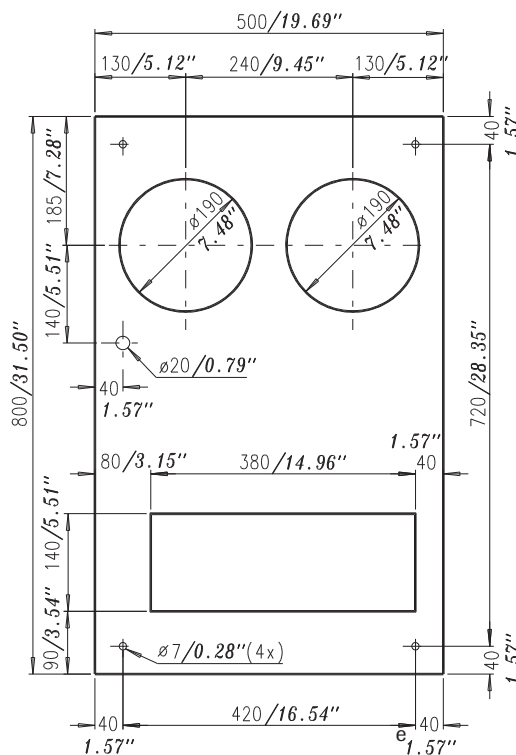


Wasserdurchflussmenge ohne Ventil [l/h]
 Water flow without valve [l/h] / Débit d'eau sans valve [l/h]



2 Kondenswasserablaufstutzen
 2 fittings for condensed water drain
 2 sorties d'eau condensée

Wassereintritt / Water inlet / Entrée d'eau
 Wasseranschlussstutzen / Fitting for water connection / Raccordement d'eau



Lochbild Schrankanbau
 Drilling template external mounting
 Gabarit de perçage montage extérieur

Änderungen vorbehalten/Specifications subject to modifications/Sous réserve de modifications © häwa, 01/2014
3116-4000-00-77TD

	Schranksysteme	1
	X-frame	2
	Gehäuse	3
	Brandschutz	4
	Thermokomponenten	5
	Leitungskanäle, Zubehör	6
	Sonderbauten	7
	Werkzeuge	8

häwa GmbH
 Industriestraße 12
 88489 Wain
 Tel. 0 73 53 9 84 60
 Fax 0 73 53 10 50
 info@haewa.de
 www.haewa.de

F 67140 Eichhoffen
 häwa-France
 Siège Social
 8 B Rue des Industries
 Tel. +33 03 88088880
 Fax: +33 03 88088859
 info@haewa.fr

USA Duluth, GA 30097
 HAEWA CORPORATION
 3764 Peachtree Crest Drive
 Tel. +1 770 9213272
 Fax +1 770 9212896
 haewa@haewacorp.com
 www.haewa.de