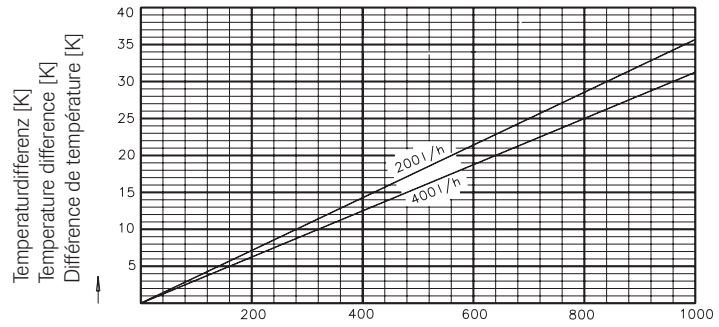
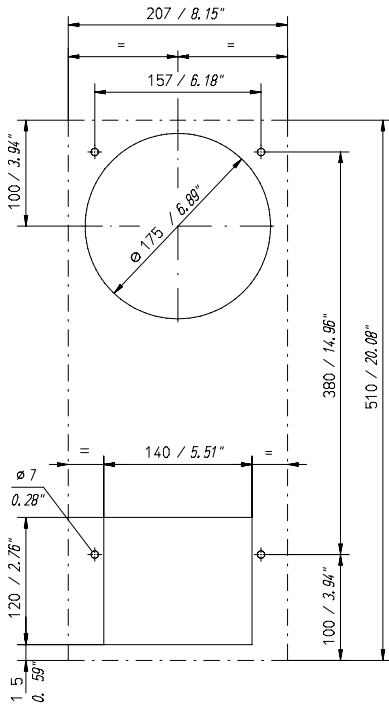
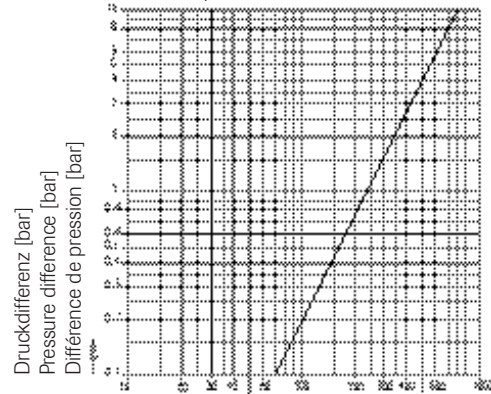


	<b>Mit Ventil</b>	<b>Mit Ventil</b>
<b>Technische Daten:</b>		
Nennspannung:	230V, 50/60Hz	115V, 50/60Hz
Leistungsaufnahme:	79 W	79 W
Nennstrom:	0,34 A	0,7 A
Vorsicherung:	6 AT	6 AT
Nutzkühlleistung:	L35-W10/400l/h: 800 W /200l/h: 700 W	
Zul. Betriebsdruck max.:	10 bar	
Umgebungstemperatur:	max. +75°C	
Lagertemperatur:	-20....+75°C	
Wasseranschluss:	Schlauchtüllen Ø 10 mm im Geräteboden	
Kondensatablauf:	Ablaufstutzen Ø 10 mm im Geräteboden	
Elektrischer Anschluss:	Anschlusskabel 3-adrig, L = 2,2 m durch Geräterückwand	
Werkseitige Temperatureinstellung:	35 °C (Thermostatregelung)	
Schutzart:	IP55	
Gewicht:	5,3 kg	5,3 kg
Maße:	BxHxT: 207x510x84 mm / 8.15"x20.08"x3.31"	
	<b>With valve</b>	<b>With valve</b>
<b>Technical data:</b>		
Nominal voltage:	230V, 50/60Hz	115V, 50/60Hz
Power consumption:	79 W	79 W
Rated current:	0,34 A	0,7 A
Additional fuse:	6 AT	6 AT
Actual cooling capacity:	L35-W10/400l/h: 800 W /200l/h: 700 W	
Max. permitted operating pressure:	10 bar	
Ambient temperature:	max. +75°C	
Stock temperature:	-20....+75°C	
Water connection:	Hose inlet Ø 10 mm in bottom of the device	
Condensation drain:	Drain nozzle Ø 10 mm in bottom of the device	
Electrical connection:	3-wire cable connection, length = 2.2 m through the rear panel	
Factory temperature set:	35 °C (Thermostat control)	
Protection class:	IP55	
Weight:	5,3 kg	5,3 kg
Dimensions:	WxHxD: 207x510x84 mm / 8.15"x20.08"x3.31"	
	<b>Avec vanne</b>	<b>Avec vanne</b>
<b>Caractéristiques techniques</b>		
Tension nominale:	230V, 50/60Hz	115V, 50/60Hz
Puissance consommée:	79 W	79 W
Courant nominal:	0,34 A	0,7 A
Fusible en amont:	6 AT	6 AT
Puissance frigorifique:	L35-W10/400l/h: 800 W /200l/h: 700 W	
Pression tolérée:	10 bar	
Temperature ambiante:	max. + 75°C	
Stock ambiante:	-20....+75°C	
Raccordement de l'eau:	Embouts à olive Ø 10 mm au fond de l'appareil	
Conduit des purges:	Tubulures d'écoulement Ø 10 mm au fond de l'appareil	
Raccordement électrique:	Câble de raccordement à 3 brins, L = 2,2 m à travers la paroi arrière de l'appareil	
Réglage température site:	35 °C (Régulation à thermostat)	
Degré de protection:	IP55	
Poids:	5,3 kg	5,3 kg
Dimensions:	LxHxP: 207x510x84 mm / 8.15"x20.08"x3.31"	

Montageskizze Schrankanbau  
 Drilling template external mounting  
 Gabarit de perçage montage extérieur



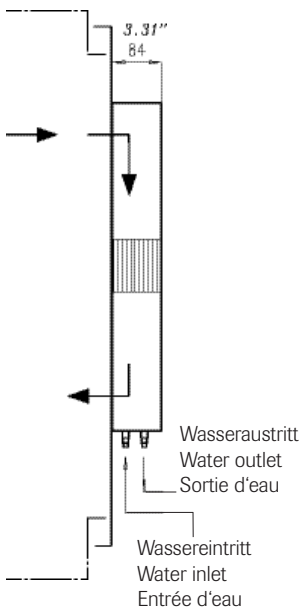
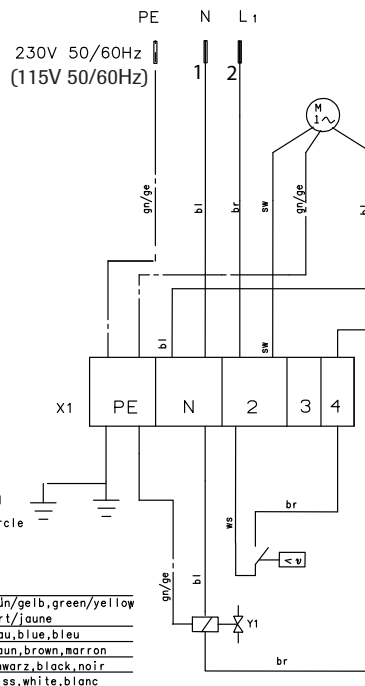
Abzuführende Verlustleistung  $P_v$  [W]  
 Dissipated heat  $P_v$  [W]  
 Perte de puissance à absorber  $P_v$  [W]



Druckdifferenz [bar]  
 Pressure difference [bar]  
 Différence de pression [bar]

Wasserdurchflussmenge mit Ventil [l/h]  
 Water flow with valve [l/h]  
 Débit d'eau avec valve [l/h]

Schaltplan  
 Wiring diagram  
 Schéma de câblage



Änderungen vorbehalten/Specifications subject to modifications/Sous réserve de modifications © häwa, 01/2014  
**3116-0700-23-77TD**

	Schranksysteme	1
	X-frame	2
	Gehäuse	3
	Brandschutz	4
	Thermokomponenten	5
	Leitungskanäle, Zubehör	6
	Sonderbauten	7
	Werkzeuge	8

**häwa GmbH**  
 Industriestraße 12  
 88489 Wain  
 Tel. 0 73 53 9 84 60  
 Fax 0 73 53 10 50  
 info@haewa.de  
 www.haewa.de

**F 67140 Eichhoffen**  
 häwa-France  
 Siège Social  
 8 B Rue des Industries  
 Tel. +33 03 88088880  
 Fax: +33 03 88088859  
 info@haewa.fr

**USA Duluth, GA 30097**  
 HAEWA CORPORATION  
 3764 Peachtree Crest Drive  
 Tel. +1 770 9213272  
 Fax +1 770 9212896  
 haewa@haewacorp.com

www.haewa.de