

Montageanleitung - Leuchtstoff-Lampe
Mounting instruction - Fluorescent lamp
Notice de montage - Lampe fluorescente

Passend zu hawa Schränken 0390, 0395, 0370, 0375 und MO mit Breite 600, 800, 1000 und 1200 mm. Aus Transportgründen wird die Leuchte nur vormontiert geliefert.

Montage ist wie folgt vorzunehmen:

Halter für Leuchtstoffröhre links und rechts nach vorne ausschieben und die Leuchtstoffröhre einsetzen (Abb. 1). Bei Montage der Lampe in vorderster Einbauposition kann ein Türschalter (Zubehör) Bestell-Nr. 3080-0041-61-00 direkt an die Lampe montiert werden (Abb. 2). Ist in der Schaltschranktüre kein Rohrrahmen, muß zuvor die Befestigungslasche ausgebogen werden (Abb. 3+4). Soll die Lampe zur Schrankmitte versetzt werden, kann die als Zubehör lieferbare Befestigungs-lasche Bestell-Nr. 3080-7006-05-03 verwendet und der Türschalter separat montiert werden (Abb. 5). Klemme für Anschluß des Türschalterkabels ist vorhanden. Elektro-Anschluß der Lampe 230 bzw. 115 V an den vorhandenen Klemmen vornehmen (Abb. 6) Unbedingt Kabeltülle einsetzen. Klipsmuttern von oben in die Schlitzscheibe des Schrankes einsetzen (Abb. 7). Lampe nach oben einführen und mit 2 Schrauben befestigen (Abb. 8). Anschlußkabel (mind. 1,5 qmm) anschließen

For 23.62", 31.50", 39.37" and 42.24" wide hawa cabinets 0390, 0395, 0370, 0375 and MO. For transport reasons, the lamp is delivered only pre-assembled.

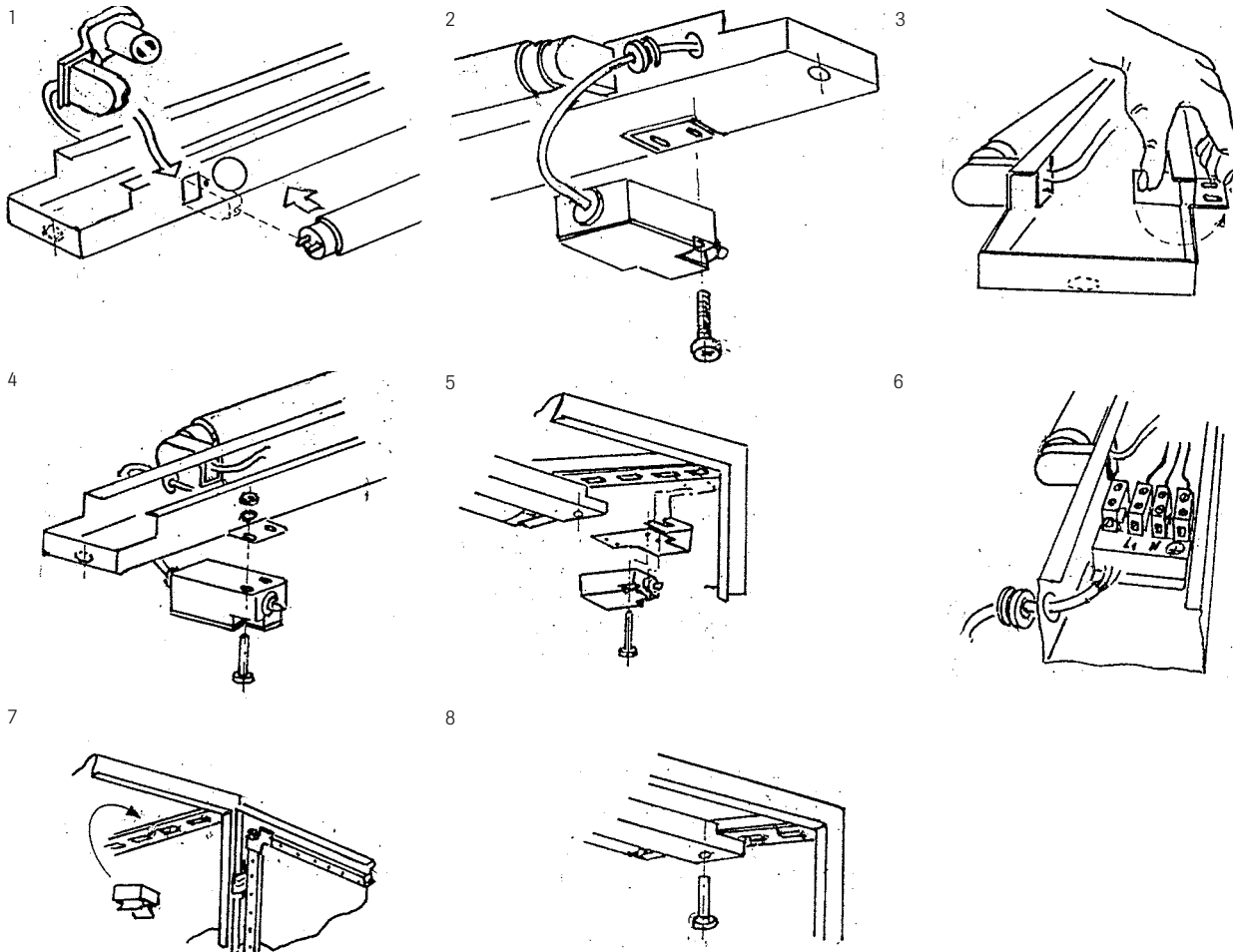
Installation instruction:

Guide the support for the fluorescent tube at both sides to the front and insert the fluorescent tube (fig. 1). If the lamp is installed in the foremost position, a door switch (accessories) type 3080-0041-61-00 can be installed directly to the lamp (fig. 2). For doors without tubular frame, bend the attachment brackets to the outside (fig. 3+4). If the lamp is to be mounted at the center of the cabinet, the mounting brackets type 3080-7006-05-03 (accessories) can be used and the door switch can be mounted separately (fig. 5). A terminal block for power connection of the door switch is provided. Power cables are routed directly to the terminal block of the 230 or 115 V lamp (fig. 6). It is absolutely necessary to use the cable bushing. Insert the clip nuts from the top into the perforated hole pattern of the cabinet frame (fig. 7). Guide the lamp to the top and secure with 2 screws (fig. 8). Connect power cable (minimum section 1.5 qmm).

Conçue pour armoires et cellules du type 0390, 0395, 0370, 0375 et MO de 600, 800, 1000 et 1200 mm de largeur. Pour des raisons de transport, les lampes ne seront livrées que pré-montées.

Instructions de montage:

Faire glisser les deux côtés du support du tube fluorescent vers l'avant (fig. 1) et l'insérer. En cas de montage de la lampe dans la première possibilité de montage, il est possible de monter un commutateur de porte (accessoires) réf. 3080-0041-61-00 directement à la lampe (fig. 2). En cas de portes sans cadre de renfort, plier la patte de fixation vers l'extérieur (fig. 3+4). Si la lampe est à monter au centre de la cellule, il est possible d'utiliser la patte de fixation (accessoires) réf. 3080-7006-05-03 et de monter le commutateur de porte séparément (fig. 5). La borne pour le raccordement du commutateur de porte est prévue. Le raccordement de la lampe 230 ou 115 V se fait aux bornes prévues (fig. 6). Il est absolument nécessaire d'utiliser les passe-câbles. Insérer les écrous-clips par le haut dans les rails perforés de l'armoire ou la cellule (fig. 7). Insérer la lampe vers le haut et la fixer par 2 vis (fig.8). Raccorder le câble d'alimentation (section minimum 1,5 qmm).



Achtung: Leuchten mit angebaurem Türschalter sind nicht in Schaltschranktüren mit schrankhohem Schwenkrahmen einsetzbar.

Attention: Cabinet lights with mounted door switch cannot be installed in cabinets with full size swing frames.

Attention: Les lampes avec commutateurs de porte montés ne sont pas utilisables dans les armoires avec cadres pivotants qui ont la même hauteur que l'armoire.



häwa GmbH
 Industriestraße 12
 D 88489 Wain
 Tel. +49 7353 98460
 Fax +49 7353 1050
 info@haewa.de
 www.haewa.de

D 08451 Crimmitschau

Sachsenweg 3
 Tel. +49 3762 95271/2
 Fax +49 3762 95278
 vertrieb.c@haewa.de

D 47167 Duisburg

Gewerbegebiet Neumühl
 Theodor-Heuss-Str. 128
 Tel. +49 203 346530
 Fax +49 203 589785
 vertrieb.d@haewa.de

D 63477 Maintal
 Dörnigheim

Carl-Zeiss-Straße 7
 Tel. +49 6181 493031
 Fax +49 6181 494003
 vertrieb.rm@haewa.de

A 4020 Linz

Schmachtl GmbH
 Pummererstraße 36
 Tel. +43 732 76460
 Fax: +43 732 785036
 office.linz@schmachtl.at

CH 8967 Widen

häwa (Schweiz) ag
 Gyrenstrasse 5a
 Tel. +41 43 3662222
 Fax +41 43 3662233
 info@haewa.ch

DK 6400 Sonderborg

Eegholm A/S
 Grundtvigs Allé 165 - 169
 Tel. +45 73 121212
 Fax: +4573 121213
 eegholm@eegholm.dk

E 48450 Etxebarri

haweia ibérica, s.l.
 Poligono Leguizamón
 Calle Guipuzcoa, Pab.9
 Tel. +34 944 269521
 Fax: +34 944 261087
 haweia@ctv.es

F 67140 Eichhoffen

häwa France Sarl
 8 B Rue des Industries
 Tel. +33 3 88088880
 Fax: +33 3 88088859
 info@haewa.fr

I 88489 Wain

häwa Italia
 Industriestraße 12
 Tel. +49 7353 9846115
 Fax +49 7353 1050
 info@haewa.it

NL 7500 AC Enschede

häwa Nederland B.V.
 Postbus 136
 Tel. +31 53 4321835
 Fax +31 53 4303414
 info@haewa.nl

SE 88489 Wain

häwa Schweden
 Industriestraße 12
 Tel. +49 7353 98460
 Fax +49 7353 1050
 info@haewa.se

SE 192 79 Sollentua
 (only for tools)

Nelco Contact AB
 Bergkällvägen 29
 Tel. + 46 8 7547040
 Fax +46 8 7548051
 info@nelco.se

USA Duluth, GA 30097

haewa Corporation
 3764 Peachtree Crest Drive
 Tel. +1 770 9213272
 Fax +1 770 9212896
 info@haewa.com

RUS 88489 Wain

häwa Russland
 Industriestraße 12
 Tel. +49 7353 9846 169
 Fax +49 7353 1050
 edgar.getz@haewa.de



SCHRANKSYSTEME



X-FRAME



GEHÄUSE



ZUBEHÖR



THERMOKOMPONENTEN



LEITUNGSKANÄLE



SONDERBAUTEN



WERKZEUGE