

Montageanleitung - Türöffnungsbegrenzer universal
 Mounting instruction - Door opening universal
 Notice de montage - Limitateur d'ouverture universelle

Die Türöffnungsbegrenzer können bei links oder rechts angeschlagener Türe eingebaut werden. Die Befestigung ist wahlweise durch Schrauben oder Anschweißen möglich. Einbaumaße passend zu Gehäusen und Schränken entnehmen Sie bitte den Zeichnungen und der Tabelle.

Funktionsweise: Bei Erreichen des Öffnungswinkels der Türe rastet der Türöffnungsbegrenzer selbsttätig ein. Zum Schließen der Türe muß die Arretierung durch Anheben ausgerastet werden.

Lieferumfang: 1 Türöffnungsbegrenzer, 2 Schrauben M6x14 DIN 558, 2 U-Scheiben M6 DIN 125, 2 Muttern M6 DIN 934, 2 Schneidschrauben M5x10 DIN 7516, 2 Schrauben M5x10 DIN 84, 2 Fächerscheiben A5 DIN 6798, 2 Muttern M5 DIN 934, 1 Schraube M6x10

Door opening limiters can either be installed in right or left mounted doors. They can be screwed or welded. The installation dimensions are indicated in the following drawings and table.

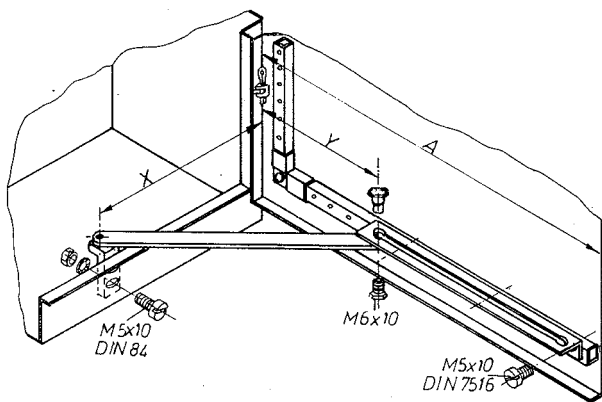
Funtion: The door opening limiter is locked automatically when the opening angle is reached. By lifting the door, the locking device opens and the door can be closed.

Delivery includes: 1 door opening, 2 screws M6x14 DIN 558, 2 washers M6 DIN 125, 2 nuts M6 DIN 934, 2 self-tapping screws M5x10 DIN 7516, 2 screws M5x10 DIN 84, 2 serrated lock washers A5 DIN 6798, 2 nuts M5 DIN 934, 1 screw M6x10

Les limiteurs d'ouverture peuvent être installés sur les portes montées à droite ou à gauche. La fixation se fait aux choix par vis ou par soudage. Les dimensions de montage pour coffrets et armoires sont indiquées dans les croquis et le tableau suivants.

Fonctionnement : Le limiteur de porte s'enclenche automatiquement en atteignant l'angle d'ouverture. En soulevant la porte, le dispositif de blocage s'ouvre et la porte peut être fermée.

Conditionnement : 1 limiteur d'ouverture, 2 vis M6x14 DIN 558, 2 rondelles-éventail M6 DIN 125, 2 écrou M6 DIN 934, 2 vis auto-taraudeuses M5x10 DIN 7516, 2 vis M5x10 DIN 84, 2 rondelles plates A5 DIN 6798, 2 écrous M5 DIN 934, 1 vis M6x10



Öffnungswinkel Opening angle Angle d'ouverture	Abmessungen Dimensions mm/inch		
	x	y	A
90°	140/5.51"	180/7.09"	405/15.94"
105°	120/4.72"	166/6.53"	390/15.35"
120°	110/4.33"	150/5.91"	375/14.76"
135°	100/3.94"	146/5.75"	370/15.57"

Bei anderer Anordnung $y=x+40$
 For other arrangement $y=x+40$
 Pour d'autres arrangement $y=x+40$

Einbau in Gehäuse mit Türabkanthöhe bis 18 mm, ohne Türrahmen

Mounting in housings up to 18 mm door height, without door frame

Montage dans des coffrets jusqu'à 18 mm d'épaisseur de porte, sans cadre de porte

Einbau in Gehäuse und Schränke mit Türabkanthöhe ab 20 mm, ohne Türrahmen

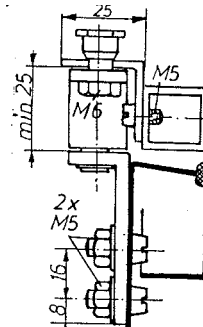
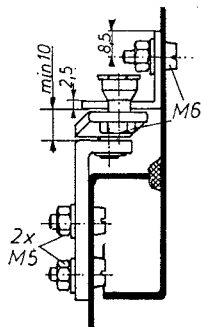
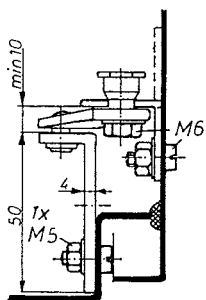
Mounting in housings and cabinets from 20 mm door height, without door frame

Montage dans des coffrets et armoires à partir de 20 mm d'épaisseur de porte, sans cadre de porte

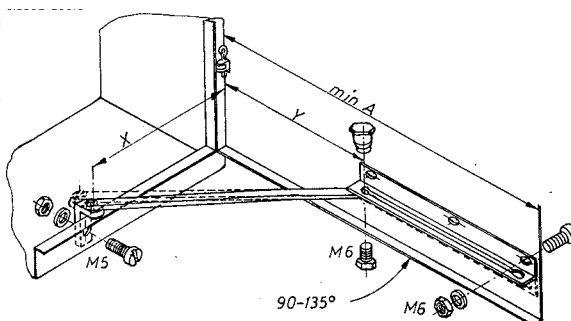
Einbau in Schränke mit Rohrrahmen in der Türe mit Türabkanthöhe ab 20 mm, mit Türrahmen

Mounting in cabinets with reinforced door frame from 20 mm door height, with door frame

Montage dans des armoires avec profilé de renfort à partir de 20 mm d'épaisseur de porte, avec cadre de porte



Abbildungen bei geschlossener Türe
 Drawings of closed doors
 Croquis de portes fermées





häwa GmbH
 Industriestraße 12
 D 88489 Wain
 Tel. +49 7353 98460
 Fax +49 7353 1050
 info@haewa.de
 www.haewa.de

D 08451 Crimmitschau

Sachsenweg 3
 Tel. +49 3762 95271/2
 Fax +49 3762 95278
 vertrieb.c@haewa.de

D 47167 Duisburg

Gewerbegebiet Neumühl
 Theodor-Heuss-Str. 128
 Tel. +49 203 346530
 Fax +49 203 589785
 vertrieb.d@haewa.de

D 63477 Maintal

Dörnigheim
 Carl-Zeiss-Straße 7
 Tel. +49 6181 493031
 Fax +49 6181 494003
 vertrieb.rm@haewa.de

A 4020 Linz

Schmachtl GmbH
 Pummererstraße 36
 Tel. +43 732 76460
 Fax: +43 732 785036
 office.linz@schmachtl.at

CH 8967 Widen

häwa (Schweiz) ag
 Gyrenstrasse 5a
 Tel. +41 43 3662222
 Fax +41 43 3662233
 info@haewa.ch

DK 6400 Sonderborg

Eegholm A/S
 Grundtvigs Allé 165 - 169
 Tel. +45 73 121212
 Fax: +4573 121213
 eegholm@eegholm.dk

E 48450 Etxebarri

haweia ibérica, s.l.
 Poligono Leguizamón
 Calle Guipuzcoa, Pab.9
 Tel. +34 944 269521
 Fax: +34 944 261087
 haweia@ctv.es

F 67140 Eichhoffen

häwa France Sarl
 8 B Rue des Industries
 Tel. +33 3 88088880
 Fax: +33 3 88088859
 info@haewa.fr

I 88489 Wain

häwa Italia
 Industriestraße 12
 Tel. +49 7353 9846115
 Fax +49 7353 1050
 info@haewa.it

NL 7500 AC Enschede

häwa Nederland B.V.
 Postbus 136
 Tel. +31 53 4321835
 Fax +31 53 4303414
 info@haewa.nl

SE 88489 Wain

häwa Schweden
 Industriestraße 12
 Tel. +49 7353 98460
 Fax +49 7353 1050
 info@haewa.se

SE 192 79 Sollentua
 (only for tools)

Nelco Contact AB
 Bergkällvägen 29
 Tel. + 46 8 7547040
 Fax +46 8 7548051
 info@nelco.se

USA Duluth, GA 30097

haewa Corporation
 3764 Peachtree Crest Drive
 Tel. +1 770 9213272
 Fax +1 770 9212896
 info@haewa.com

RUS 88489 Wain

häwa Russland
 Industriestraße 12
 Tel. +49 7353 9846 169
 Fax +49 7353 1050
 edgar.getz@haewa.de

