

Montageanleitung - Gasdruckheber  
 Mounting instruction - Air jet lift  
 Notice de montage - Vérin pneumatique

für Typ 3080-7108-25-37, 3080-7108-27-42 und 3080-7108-32-52

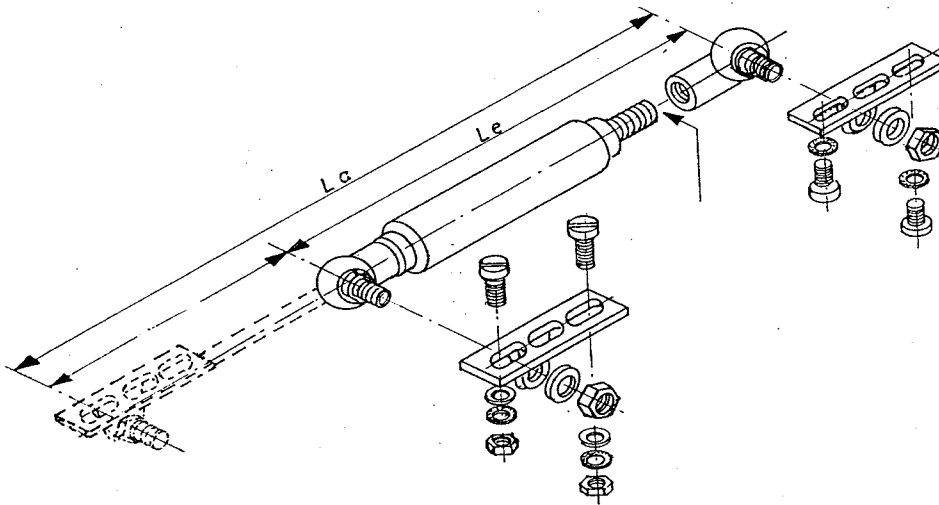
Zur Arretierung von Pultplatten und Aufsatzklappen. Gasdruckheber können wahlweise links oder rechts eingebaut werden. Bei schwerer Bestückung oder größerer Breite wird der Einbau von zwei Gasdruckhebern empfohlen. Bei Bedarf kann die Druckkraft durch Gasablassen am Kugelventil auch kleiner gewählt werden. Die Befestigungswinkel können angeschraubt oder angeschweißt werden. (Druckkraft 700N)

for type 3080-7108-25-37, 3080-7108-27-42 and 3080-7108-32-52

For locking desk tops and cover plates of häwa consoles. Air jet lifts can be mounted either to the left or right side. For heavy or larger equipment we recommend to use two air jet lifts. It is possible to reduce the capacity by letting off some gaz through the ball valve. The attachment brackets can be either screwed or welded. (Capacity 700N)

pour type 3080-7108-25-37, 3080-7108-27-42, 3080-7108-32-52

Pour l'ouverture automatique et retenue des plateaux et des battants de pupitres. Les vérins pneumatiques peuvent être montés soit à gauche soit à droite. En cas de montage d'équipements lourds ou de plus grande largeur, nous recommandons d'utiliser 2 vérins pneumatiques. Il est également possible de diminuer la force d'ouverture en laissant échapper le gaz par la soupape à bille. Les équerres de fixation peuvent être vissées ou soudées. (Force d'ouverture 700N)



Lieferumfang:

1 Gasdruckheber, 2 Befestigungswinkel, 2 Muttern M8 DIN 934, 2 Fächerscheiben A8 DIN 6798, 2 Schrauben M5x10 DIN 7516, 2 Schrauben M5x12 DIN 84, 2 Muttern M5 DIN 934, 4 U-Scheiben M5 DIN 125, 4 Fächerscheiben A5 DIN 6798

Delivery includes:

1 air jet lift, 2 attachment brackets, 2 nut M8 DIN 934, 2 washers A8 DIN 6798, 2 screws M5x10 DIN 7516, 2 screws M5x12 DIN 84, 2 nut M5 DIN 934, 4 U-washers A5 DIN 6798, 4 washers A5 DIN 6798

Conditionnement:

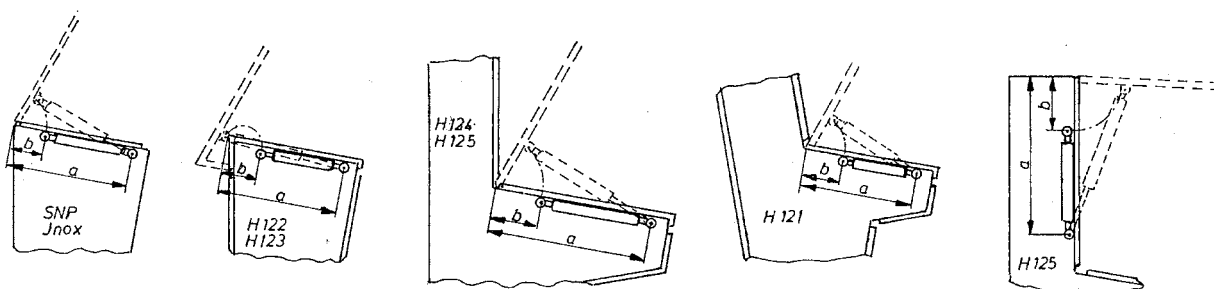
1 vérin pneumatique, 2 équerres de fixation, 2 écrous M8 DIN 934, 2 rondelles éventail A8 DIN 6798, 2 vis M5x10 DIN 7516, 2 vis M5x12 DIN 84, 2 écrous M5 DIN 934, 4 rondelles plates, 4 rondelles éventail A5 DIN 6798

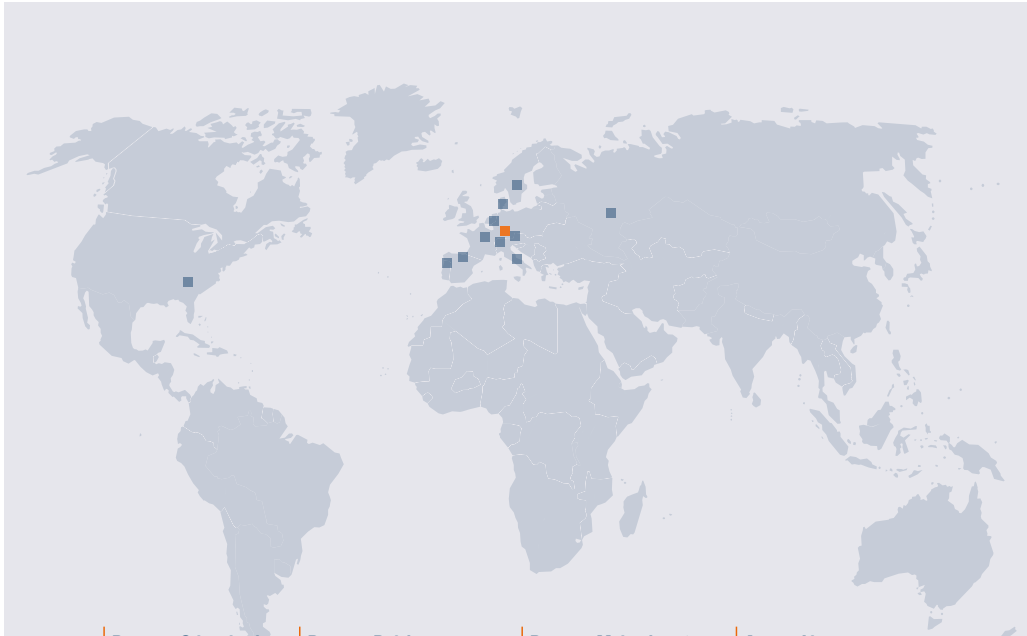
Einbaumaße für Gasdruckheber zum Einbau in häwa Pulte - Öffnungswinkel mind. 75°

Mounting dimensions for air jet lifts for the mounting to häwa consoles - Opening angle min. 75°

Cote de montage pour des vérins pneumatique pour le montage sur pupitres häwa - Angle d'ouverture min. 75°

Pult Type Console Pupitre	Abb. Fig.	Gasdruckheber Air jet lift Vérin pneumatique	Maße Dimensions La	Maße Dimensions Le	Hub Course Stroke	a	b	Tragkraft Capacity Capacité
SNP, Inox	1	3080-7108-25-37	377	257	120	370	110	ca. 35 kg
H122-45	2	3080-7108-27-42	427	277	150	390	110	ca. 40 kg
H122-65 H123	2 2	3080-7108-32-52	527	327	200	480 480	150 150	ca. 35 kg





häwa GmbH  
 Industriestraße 12  
 D 88489 Wain  
 Tel. +49 7353 98460  
 Fax +49 7353 1050  
 info@haewa.de  
 www.haewa.de

**D 08451 Crimmitschau**

Sachsenweg 3  
 Tel. +49 3762 95271/2  
 Fax +49 3762 95278  
 vertrieb.c@haewa.de

**D 47167 Duisburg**

Gewerbegebiet Neumühl  
 Theodor-Heuss-Str. 128  
 Tel. +49 203 346530  
 Fax +49 203 589785  
 vertrieb.d@haewa.de

**D 63477 Maintal**  
 Dörnigheim

Carl-Zeiss-Straße 7  
 Tel. +49 6181 493031  
 Fax +49 6181 494003  
 vertrieb.rm@haewa.de

**A 4020 Linz**

Schmachtl GmbH  
 Pummererstraße 36  
 Tel. +43 732 76460  
 Fax: +43 732 785036  
 office.linz@schmachtl.at

**CH 8967 Widen**

häwa (Schweiz) ag  
 Gyrenstrasse 5a  
 Tel. +41 43 3662222  
 Fax +41 43 3662233  
 info@haewa.ch

**DK 6400 Sonderborg**

Eegholm A/S  
 Grundtvigs Allé 165 - 169  
 Tel. +45 73 121212  
 Fax: +4573 121213  
 eegholm@eegholm.dk

**E 48450 Etxebarri**

haweia ibérica, s.l.  
 Poligono Leguizamón  
 Calle Guipuzcoa, Pab.9  
 Tel. +34 944 269521  
 Fax: +34 944 261087  
 haweia@ctv.es

**F 67140 Eichhoffen**

häwa France Sarl  
 8 B Rue des Industries  
 Tel. +33 3 88088880  
 Fax: +33 3 88088859  
 info@haewa.fr

**I 88489 Wain**

häwa Italia  
 Industriestraße 12  
 Tel. +49 7353 9846115  
 Fax +49 7353 1050  
 info@haewa.it

**NL 7500 AC Enschede**

häwa Nederland B.V.  
 Postbus 136  
 Tel. +31 53 4321835  
 Fax +31 53 4303414  
 info@haewa.nl

**SE 88489 Wain**

häwa Schweden  
 Industriestraße 12  
 Tel. +49 7353 98460  
 Fax +49 7353 1050  
 info@haewa.se

**SE 192 79 Sollentua**  
 (only for tools)

Nelco Contact AB  
 Bergkällvägen 29  
 Tel. + 46 8 7547040  
 Fax +46 8 7548051  
 info@nelco.se

**USA Duluth, GA 30097**

haewa Corporation  
 3764 Peachtree Crest Drive  
 Tel. +1 770 9213272  
 Fax +1 770 9212896  
 info@haewa.com

**RUS 88489 Wain**

häwa Russland  
 Industriestraße 12  
 Tel. +49 7353 9846 169  
 Fax +49 7353 1050  
 edgar.getz@haewa.de



SCHRANKSYSTEME



X-FRAME



GEHÄUSE



ZUBEHÖR



THERMOKOMPONENTEN



LEITUNGSKANÄLE



SONDERBAUTEN



WERKZEUGE