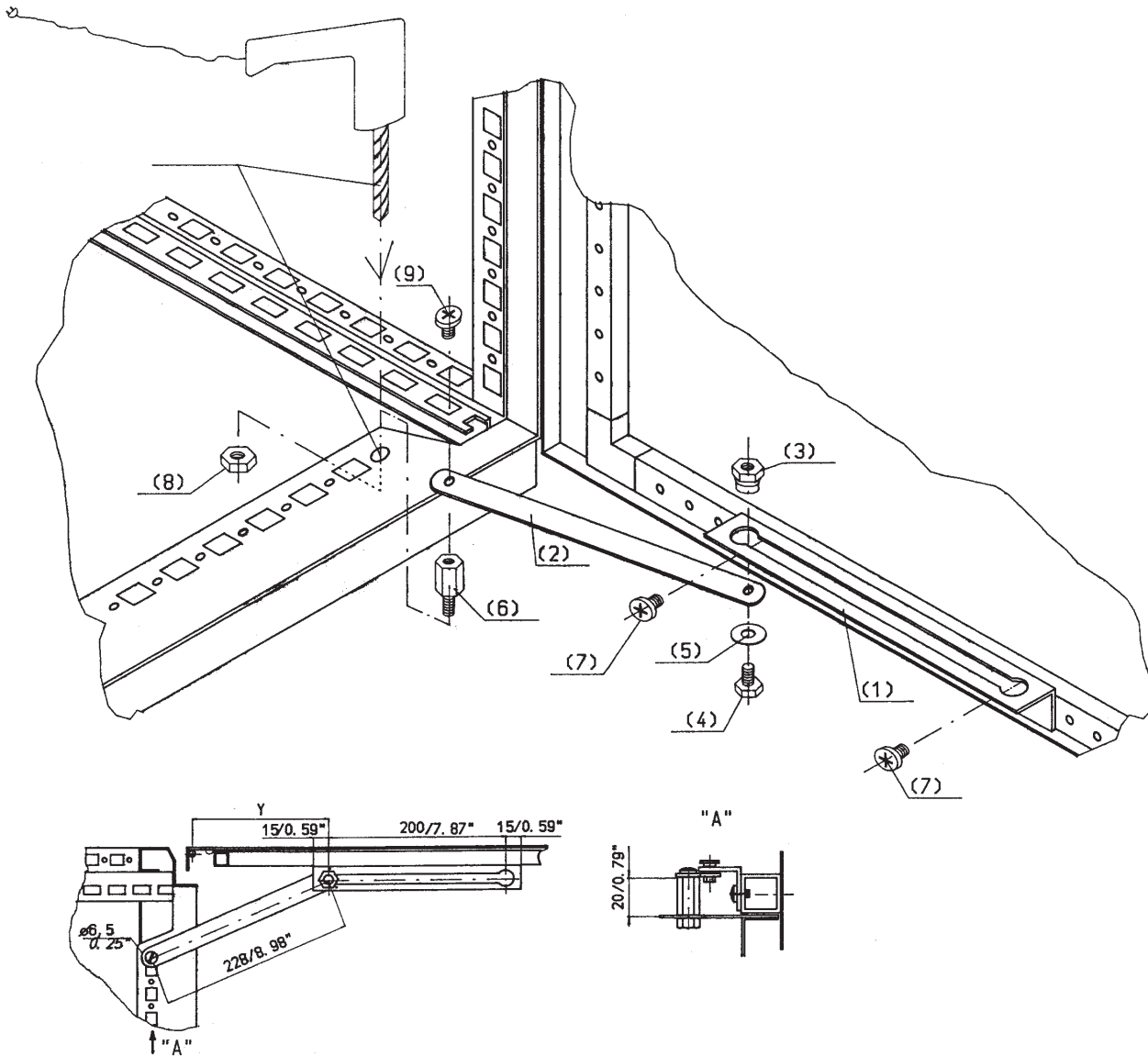


**Montageanleitung - Türöffnungsbegrenzer H390/H395**  
**Mounting instruction - Door opening limiter H390/H395**  
**Notice de montage - Limitateur d'ouverture H390/H395**

1. Aufbohren mit  $\varnothing$  6,5 mm  
 2. Montieren nach Abbildung  
 Lieferumfang: (1)=1 Winkelschiene, (2)=1 Stütze, (3)=1 Arretierhülse M6, (4)=1 Sechskantschraube M6x16, (5)=1 U-Scheibe A6, (6)=1 Abstandsbolzen M6x20, (7)=2 Schneidschrauben M5x10, (8)=1 Mutter M6, (9)=1 Schlitzschraube M6x16

1. Enlarge to  $\varnothing$  0.25"  
 2. Mount according to fig.  
 Delivery includes: (1)=1 angular rail, (2)=1 support, (3)=1 M6 locking sleeve, (4)=1 M6x16 hex bolt, (5)=1 A6 U-washer, (6)=1 M6x20 distance bolt, (7)=2 M5x10 self-tapping screws, (8)=1 M6 nut, (9)=1 M6x16 slotted screw

1. Percer à  $\varnothing$  6.5 mm  
 2. Monter suivant fig.  
 Conditionnement: (1)=1 rail angulaire, (2)=1 support, (3)=1 douille de serrage M6, (4)=1 vis à six pans M6x16, (5)=1 rondelle-éventail A6, (6)=1 entretoise M6x20, (7)=2 vis auto-taradeuses M5x10, (8)=1 écrou M6, (9)=1 vis à fente M6x16



Öffnungswinkel Opening angle Angle d'ouverture	Einbaumaße Installation dimensions Dimensions de montage y (mm/inch)
90°	165/6.50"
120°	140/5.51"



häwa GmbH  
 Industriestraße 12  
 D 88489 Wain  
 Tel. +49 7353 98460  
 Fax +49 7353 1050  
 info@haewa.de  
 www.haewa.de

**D 08451 Crimmitschau**

Sachsenweg 3  
 Tel. +49 3762 95271/2  
 Fax +49 3762 95278  
 vertrieb.c@haewa.de

**D 47167 Duisburg**

Gewerbegebiet Neumühl  
 Theodor-Heuss-Str. 128  
 Tel. +49 203 346530  
 Fax +49 203 589785  
 vertrieb.d@haewa.de

**D 63477 Maintal**  
 Dörnigheim

Carl-Zeiss-Straße 7  
 Tel. +49 6181 493031  
 Fax +49 6181 494003  
 vertrieb.rm@haewa.de

**A 4020 Linz**

Schmachtl GmbH  
 Pummererstraße 36  
 Tel. +43 732 76460  
 Fax: +43 732 785036  
 office.linz@schmachtl.at

**CH 8105 Regensdorf**

häwa (Schweiz) ag  
 Bahnstraße 102  
 Tel. +41 43 3662222  
 Fax +41 43 3662233  
 info@haewa.ch

**DK 6400 Sonderborg**

Eegholm A/S  
 Grundtvigs Allé 165 - 169  
 Tel. +45 73 121212  
 Fax: +4573 121213  
 eegholm@eegholm.dk

**E 48450 Etxebarri**

haweia ibérica, s.l.  
 Poligono Leguizamón  
 Calle Guipuzcoa, Pab.9  
 Tel. +34 944 269521  
 Fax: +34 944 261087  
 haweia@ctv.es

**F 67140 Eichhoffen**

häwa France Sarl  
 8 B Rue des Industries  
 Tel. +33 3 88088880  
 Fax: +33 3 88088859  
 info@haewa.fr

**FIN 04130 Sipoo**

A-COM OY  
 Susikuja 6  
 Tel. +358 9 2745530  
 Fax +358 9 27455333  
 acom@acom.fi

**I 88489 Wain**

häwa Italia  
 Industriestraße 12  
 Tel. +49 7353 9846115  
 Fax +49 7353 1050  
 info@haewa.it

**NL 7500 AC Enschede**

häwa Nederland B.V.  
 Postbus 136  
 Tel. +31 53 4321835  
 Fax +31 53 4303414  
 info@haewa.nl

**P 3730-901 Vale de Cambra**

Tecnocon Tecnologia e  
 Sistemas de Controle, Lda.  
 Apartado 106, Codal  
 Tel. +351 256 420500  
 Fax +351 256 420501  
 mail@tecnococon.pt

**SE 88489 Wain**

häwa Schweden  
 Industriestraße 12  
 Tel. +49 7353 98460  
 Fax +49 7353 1050  
 info@haewa.se

**SE 25467 Helsingborg**

Frenna Ab  
 Florettgatan 29C  
 Tel. +46 42 253400  
 Fax +46 42 253401  
 info@frenna.se

**USA Duluth, GA 30097**

HAEWA CORPORATION  
 3764 Peachtree Crest Drive  
 Tel. +1 770 9213272  
 Fax +1 770 9212896  
 info@haewa.com

**RUS 88489 Wain**

häwa Russland  
 Industriestraße 12  
 Tel. +49 7353 9846 169  
 Fax +49 7353 1050  
 edgar.getz@haewa.de



SCHRANKSYSTEME



X-FRAME



GEHÄUSE



BRANDSCHUTZ



THERMOKOMPONENTEN



LEITUNGSKANÄLE, ZUBEHÖR



SONDERBAUTEN



WERKZEUGE