

Schaltschrankleuchte anschlussfertig 3080-9042-04-27, 3080-9042-05-27, 3080-9042-07-37

Einbau im Schrankdach (Abb. 1)

Die Leuchte (1) ist anschlussfertig vormontiert (für Schränke mit Rohrrahmen in der Türe). Der Einbau ist wie folgt vorzunehmen (Abb. 1):
2 Schrauben der Dachplatten vorne entfernen.

Leuchte (1) mit montiertem Türschalter (2) oder Wippschalter (3) von unten einsetzen und mit den mitgelieferten Schrauben M5 (6) von unten festschrauben. Dachplatte mit Hutmuttern M5 oben festschrauben. Türschalter (2) kann bei Bedarf eingestellt werden (Abb. 2). Anschlußleitung (8) einstecken und an 220V 50Hz anschließen. Weitere Leuchten können mit der Verbindungsleitung (7) angeschlossen werden.

Achtung:

Bei Montage mit Leitungen (7+8) muß der beige packte Verriegelungsschieber eingesetzt werden. Befestigungsmaße siehe Seite 2.
Leuchte kann nicht in Schrank mit türhohem Schwenkrahmen eingesetzt werden!

Cabinet light pre-wired and pre-assembled for immediate use 3080-9042-04-27, 3080-9042-05-27, 3080-9042-07-37

Installation under the roof of the cabinet (fig. 1)

The lamp (1) is pre-wired and pre-assembled (for cabinets with tubular door frame). Mounting instructions (fig. 1):

Remove the 2 screws from the front top panel.

Guide the lamp (1) with installed door switch (2) or toggle switch (3) from underneath to the desired position under the roof of the cabinet and secure with the attached screws M5 (6). Secure the top panel with cap nut M5. If necessary, readjust door switch (2). Plug in power cable (8) and connect it to power supply 220V 50Hz. Additional lamps can be connected with extension cables (7).

Attention:

If the cables (7+8) are connected, the attached locking slide must be installed. Attachment dimensions, see page 2.
It is not possible to mount the lamp in cabinets with full size swing frames!

Lampe pour cellules prête au branchement 3080-9042-04-27, 3080-9042-05-27, 3080-9042-07-37

Montage dans le toit de la cellule (fig. 1)

La lampe (1) est pré-montée prête au branchement (pour cellules avec cadre tubulaire dans la porte).

Instructions de montage (fig. 1):

Enlever les 2 vis à l'avant de la plaque supérieure.

Insérer la lampe (1) avec commutateur de porte monté (2) ou avec bouton poussoir (3) par le bas et la fixer à l'aide des vis M5 jointes (6).

Fixer la plaque supérieure à l'aide des écrous borgne M5

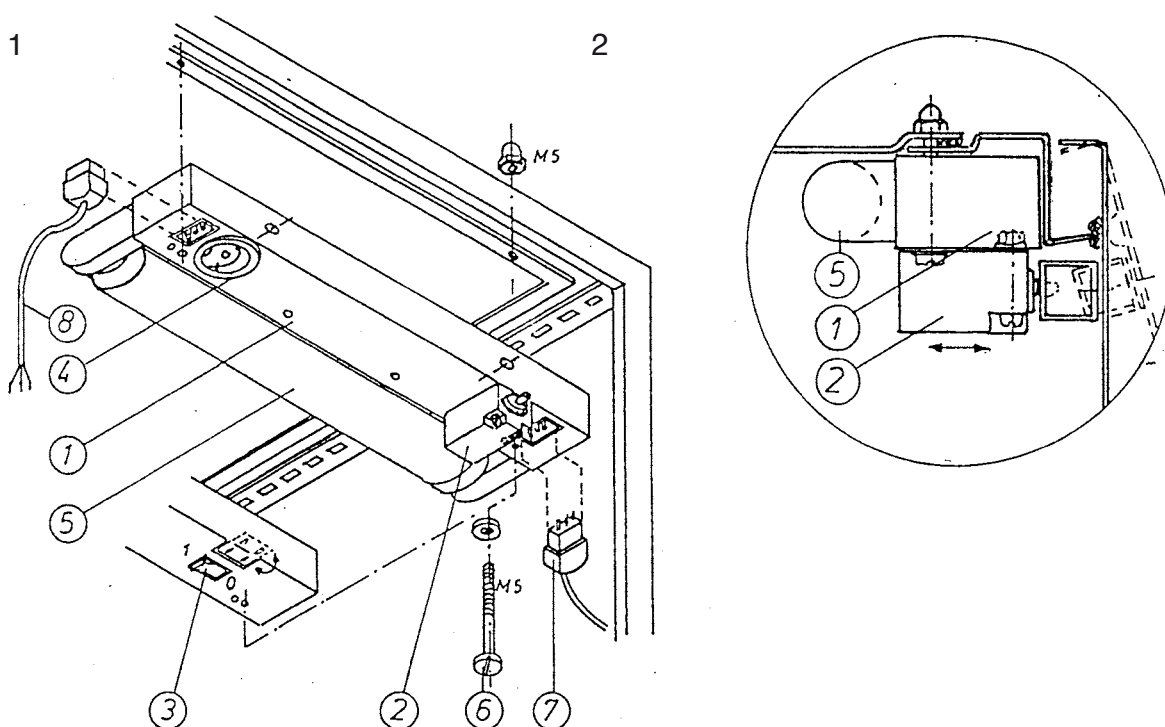
Si nécessaire, ajuster le commutateur de porte (2) (fig. 2).

Enficher le câble de branchement (8) et le raccorder au réseau 220V 50Hz.

Autres lampes peuvent être raccordées à l'aide de câbles de jonction (7).

Attention:

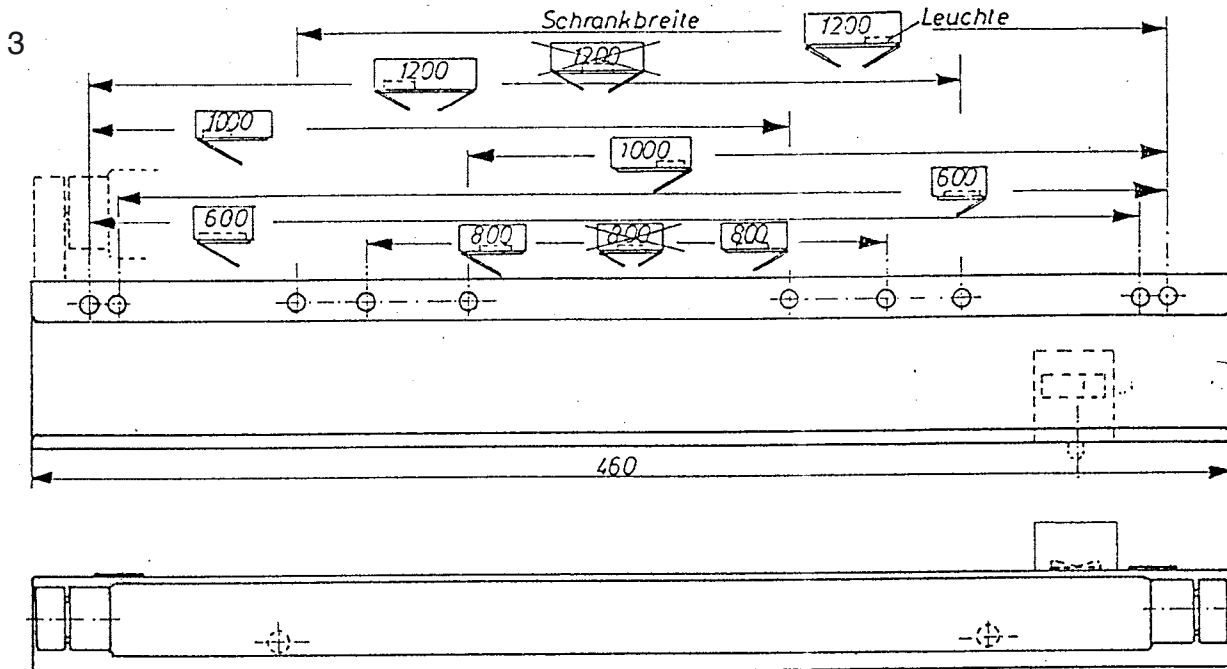
Si les câbles (7+8) sont raccordés, monter le coulisseau de verrouillage joint à la livraison. Dimensions de fixation, voir page 2.
La lampe ne peut pas être montée dans des armoires équipées de cadres pivotants de même hauteur que la porte!



Der Einbau in häwa-Schränke 0340 und 0345 ist gemäß Zeichnung 3 vorzunehmen. Türanschlag muß unbedingt beachtet werden.

Mount the lamp in häwa cabinets type 0340 and 0345 in accordance with drawing no. 3. It is absolutely necessary to take notice of the door mounting side.

Le montage dans les armoires 0340 et cellules 0345 häwa est à effectuer suivant le croquis no. 3. Il est impératif de tenir compte du côté de fixation des portes.



Achtung:

Nicht geeignet für INOX-Schränke 0355.

Bei Einbau in Schränke ohne Tür-verstärkungsrahmen kann die Befestigungsglasche des Türschalters nach vorne ausgebogen werden (Abb. 5): Türschalter (2) abbauen, Lasche nach vorne ausbiegen, Türschalter wieder befestigen und einstellen (Abb. 4).

Attention:

Cannot be mounted in stainless steel cabinets type 0355.

If the lamps are installed in cabinets without door reinforcement frame, the door switch mounting bracket can be bent outwards (fig. 5):

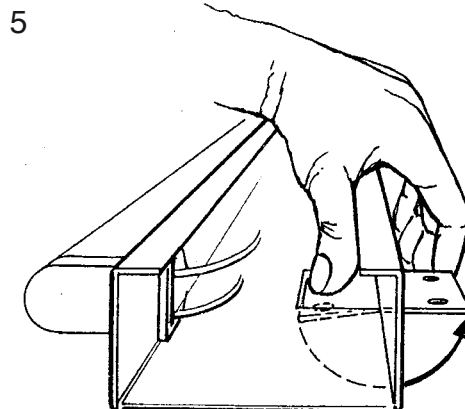
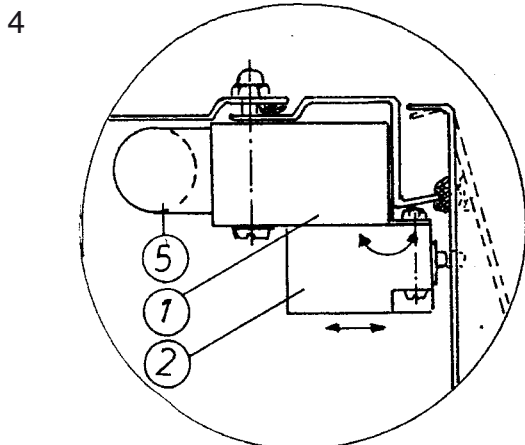
Remove the door switch (2), bend the brackets outwards, remount and adjust the door switch (fig. 4).

Attention:

Ne se monte pas dans les cellules INOX 0355.

En cas de montage dans des armoires sans cadre de renfort de portes, la patte de fixation du commutateur de porte peut être pliée vers l'avant (fig. 5):

Démonter le commutateur de porte (2), plier la patte vers l'avant, remonter et ajuster le commutateur de porte (fig. 4).



Der Einbau der Leuchten in SN-Gehäusen 0331 ist ebenfalls möglich. Mindestbreite der Gehäuse 600 mm.
 Zum Einbau müssen am Dach des Gehäuses 2 Bohrungen angebracht werden (Abb. 6).
 Abmessungen können ausgewählt werden.
 Leuchten einsetzen, Schraube von unten einstecken, Dichtungsscheibe aufstecken und Hutmutter aufschrauben.
 Bei Leuchten mit Türschalter muß an der Türe Abstandsklotz eingesetzt werden.

Achtung:

Bei Gehäusen mit zweiflügligen Türen und Stangenschloß muß Leuchte zurückgesetzt werden, um Platz für Verschlüßschubstangen zu schaffen (Abb. 7).

The lamps can also be installed in 0331 SN-enclosures.
 Minimum enclosure width 23.60".
 Punch 2 holes in the enclosure top for the installation of the lamp (fig. 6).
 Dimensions can be selected.
 Guide the lamp to the desired position, insert the screw from underneath, place the sealing washer onto the screw and secure with cap nut.
 For lamps with door switch, install the distance block on the door.

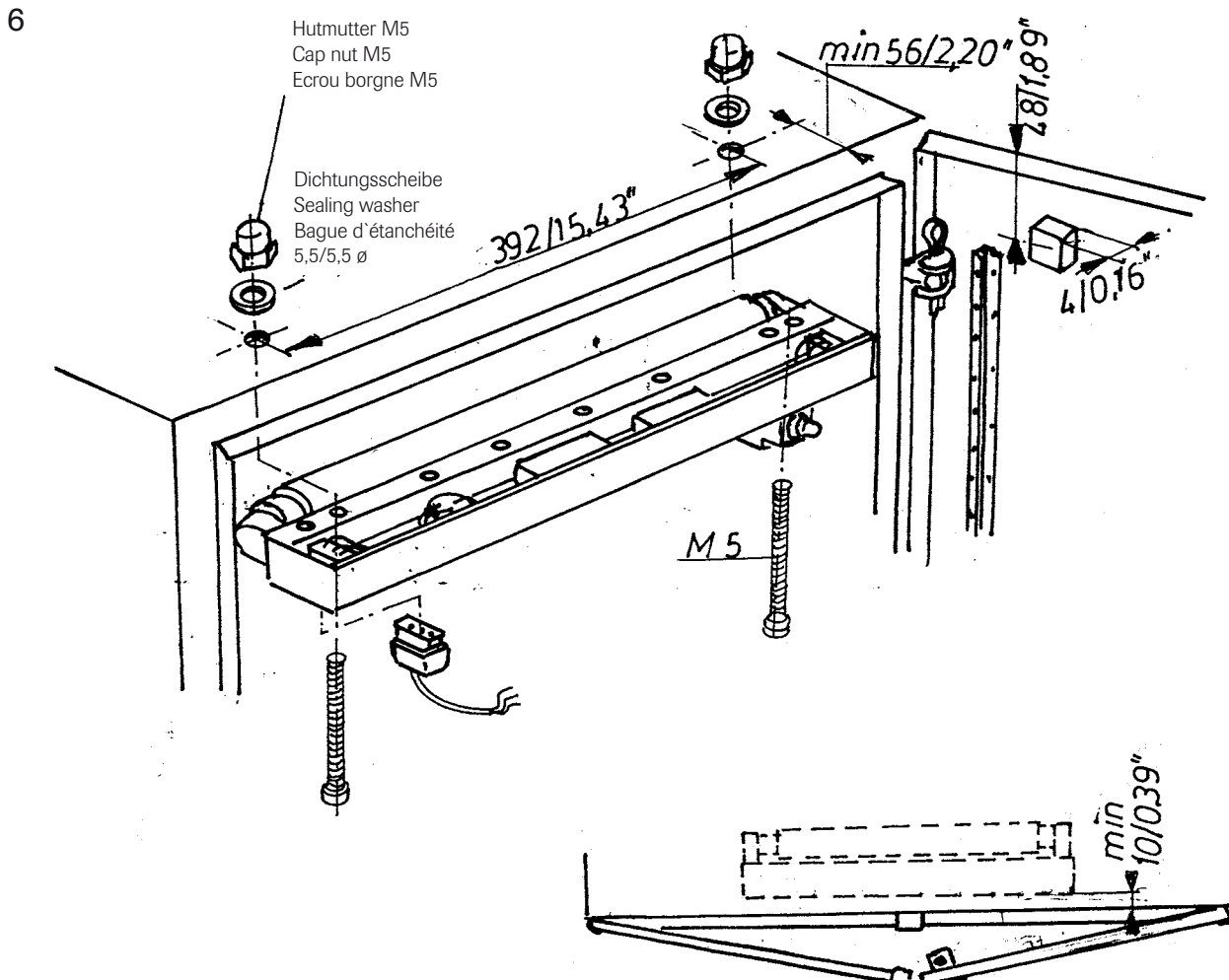
Attention:

If the lamps are installed in enclosures with 2 two doors and a bar lock, the lamps must be placed further back in order to make room for the locking slide bars (fig. 7).

Les lampes peuvent également être montées dans des coffrets SN 0331. Largeur minimum de coffrets 600 mm. Percer 2 trous dans le toit du coffret pour le montage de lampes (fig. 6).
 Les dimensions peuvent être choisies. Placer la lampe à la position souhaitée, insérer la vis par le bas, placer la bague d'étanchéité sur la vis et les fixer à l'aide de l'écrou borgne.
 Lors du montage de lampes avec commutateur de porte, monter un bloc d'espace dans la porte.

Attention:

En cas de coffrets à deux portes avec serrure à crémonne, la lampe doit être déplacée vers l'arrière afin de laisser de la place pour les tringles de fermeture (fig. 7).



Einbau Schrankseite

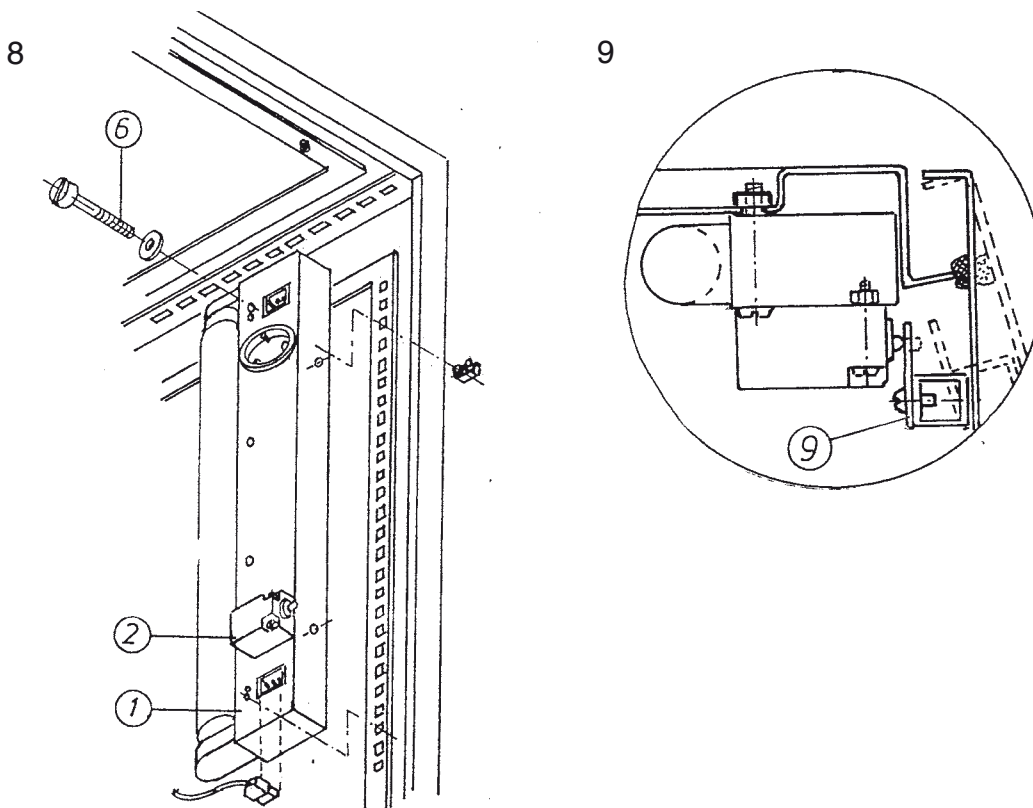
Der Einbau erfolgt in der Rasterung für die Seitenwand (Abb. 8) links oder rechts.
2 Klipsmuttern in die entsprechenden Ausbrüche einklipsen. Leuchte (1) mit montiertem Türschalter (2) oder Wippschalter seitlich einsetzen und mit 2 Schrauben (6) festschrauben.
Elektroanschluß wie Seite 1.

Lateral installation

The lamps are installed in the right or left perforated hole pattern of the side panels (fig. 8).
Clips 2 clip nuts in the provided cut-outs. Guide the lamp (1) with installed door switch (2) or toggle switch from the side to the desired position and secure it with 2 screws (6).
For power connection, see page 1.

Montage latéral

Le montage s'effectue dans les perforations pour panneaux latéraux, à gauche ou à droite (fig. 8).
Enclipser 2 écrou-clips dans les découpes correspondantes. Placer la lampe (1) avec commutateur de porte monté (2) ou avec bouton poussoir sur le côté et la fixer à l'aide de 2 vis (6).
Voir page 1 pour le raccordement au réseau.



Bei versetztem Rohrrahmen in der Schaltschranktüre muß zur Betätigung des Türschalters eine Lasche (9) (Bestell-Nr. 3080-7041-06-00) auf den Rohrrahmen geschraubt werden (Abb. 9).

Achtung:

Leuchte ist nicht zur Montage auf normalentflammaren Flächen geeignet.

If the tubular door frame is displaced, a bracket (9) (order no. 3080-7041-06-00) has to be screwed onto the frame (fig. 9) for operating the door switch.

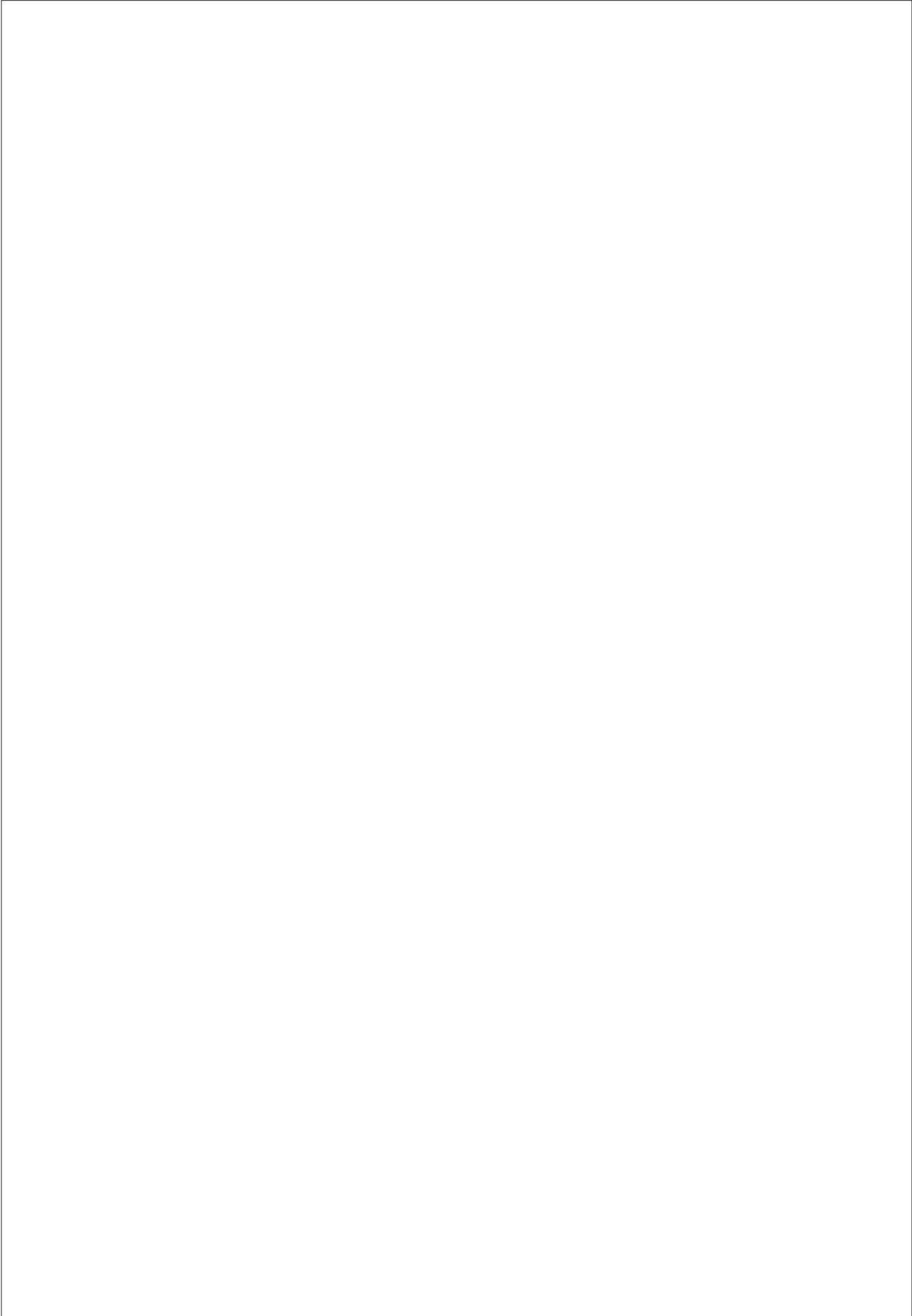
Attention:

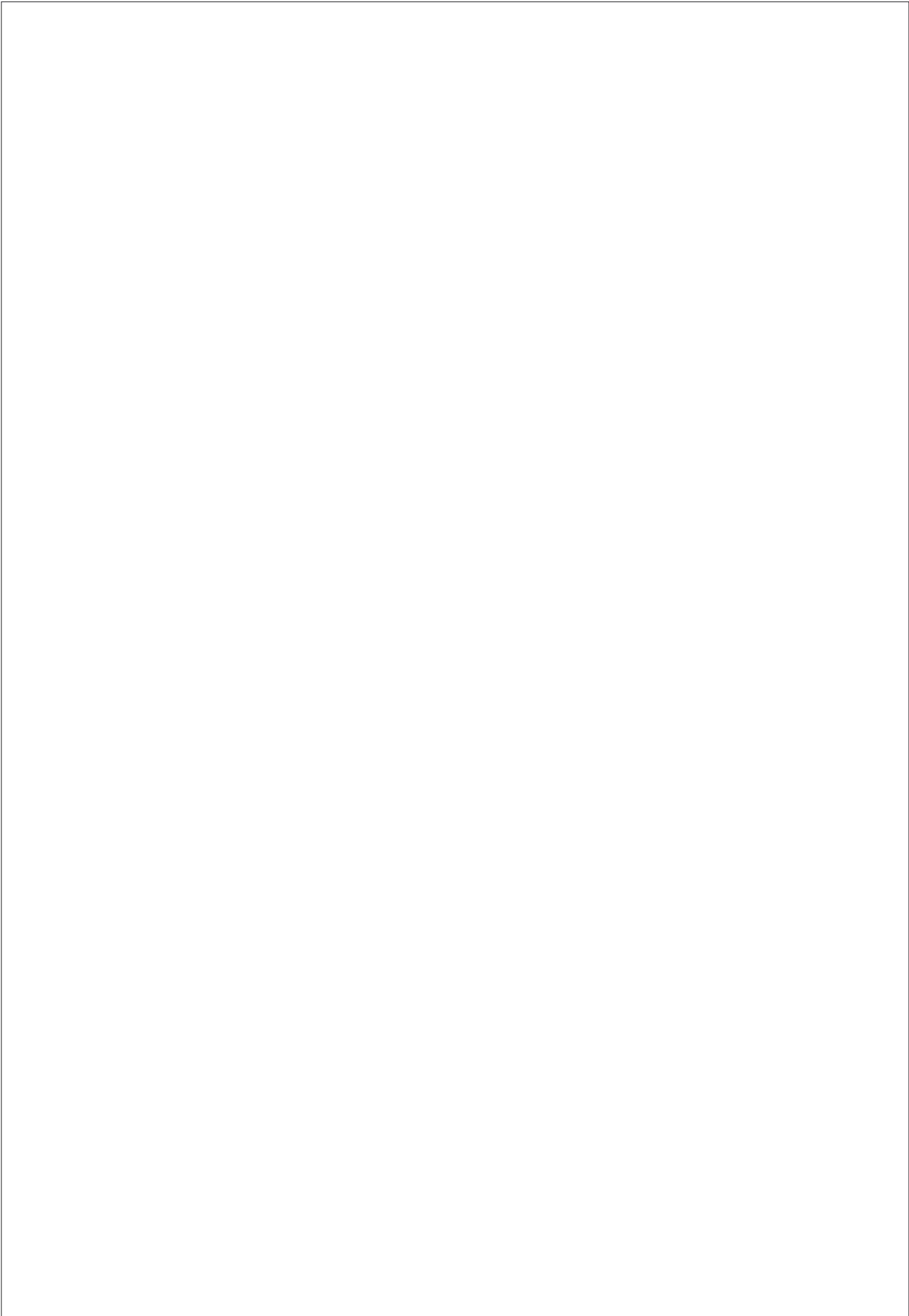
The lamp is not suitable for mounting in the vicinity of normally inflammable surfaces.

En cas de déplacement du renfort tubulaire de porte, une patte de fixation (9) (réf. 3080-7041-06-00) doit être vissée sur celui-ci (fig. 9) pour actionner le commutateur de porte.

Attention:

La lampe ne convient pas pour le montage sur des surfaces inflammables.







häwa GmbH
 Industriestraße 12
 D 88489 Wain
 Tel. +49 7353 98460
 Fax +49 7353 1050
 info@haewa.de
 www.haewa.de

D 08451 Crimmitschau

Sachsenweg 3
 Tel. +49 3762 95271/2
 Fax +49 3762 95278
 vertrieb.c@haewa.de

D 47167 Duisburg

Gewerbegebiet Neumühl
 Theodor-Heuss-Str. 128
 Tel. +49 203 346530
 Fax +49 203 589785
 vertrieb.d@haewa.de

D 63477 Maintal
 Dörnigheim

Carl-Zeiss-Straße 7
 Tel. +49 6181 493031
 Fax +49 6181 494003
 vertrieb.rm@haewa.de

A 4020 Linz

Schmachtl GmbH
 Pummererstraße 36
 Tel. +43 732 76460
 Fax: +43 732 785036
 office.linz@schmachtl.at

CH 8967 Widen

häwa (Schweiz) ag
 Gyrenstrasse 5a
 Tel. +41 43 3662222
 Fax +41 43 3662233
 info@haewa.ch

DK 6400 Sonderborg

Eegholm A/S
 Grundtvigs Allé 165 - 169
 Tel. +45 73 121212
 Fax: +4573 121213
 eegholm@eegholm.dk

E 48450 Etxebarri

haweia ibérica, s.l.
 Poligono Leguizamón
 Calle Guipuzcoa, Pab.9
 Tel. +34 944 269521
 Fax: +34 944 261087
 haweia@ctv.es

F 67140 Eichhoffen

häwa France Sarl
 8 B Rue des Industries
 Tel. +33 3 88088880
 Fax: +33 3 88088859
 info@haewa.fr

I 88489 Wain

häwa Italia
 Industriestraße 12
 Tel. +49 7353 9846115
 Fax +49 7353 1050
 info@haewa.it

NL 7500 AC Enschede

häwa Nederland B.V.
 Postbus 136
 Tel. +31 53 4321835
 Fax +31 53 4303414
 info@haewa.nl

SE 88489 Wain

häwa Schweden
 Industriestraße 12
 Tel. +49 7353 98460
 Fax +49 7353 1050
 info@haewa.se

SE 192 79 Sollentua
 (only for tools)

Nelco Contact AB
 Bergkällvägen 29
 Tel. + 46 8 7547040
 Fax +46 8 7548051
 info@nelco.se

USA Duluth, GA 30097

haewa Corporation
 3764 Peachtree Crest Drive
 Tel. +1 770 9213272
 Fax +1 770 9212896
 info@haewa.com

RUS 88489 Wain

häwa Russland
 Industriestraße 12
 Tel. +49 7353 9846 169
 Fax +49 7353 1050
 edgar.getz@haewa.de



SCHRANKSYSTEME



X-FRAME



GEHÄUSE



ZUBEHÖR



THERMOKOMPONENTEN



LEITUNGSKANÄLE



SONDERBAUTEN



WERKZEUGE