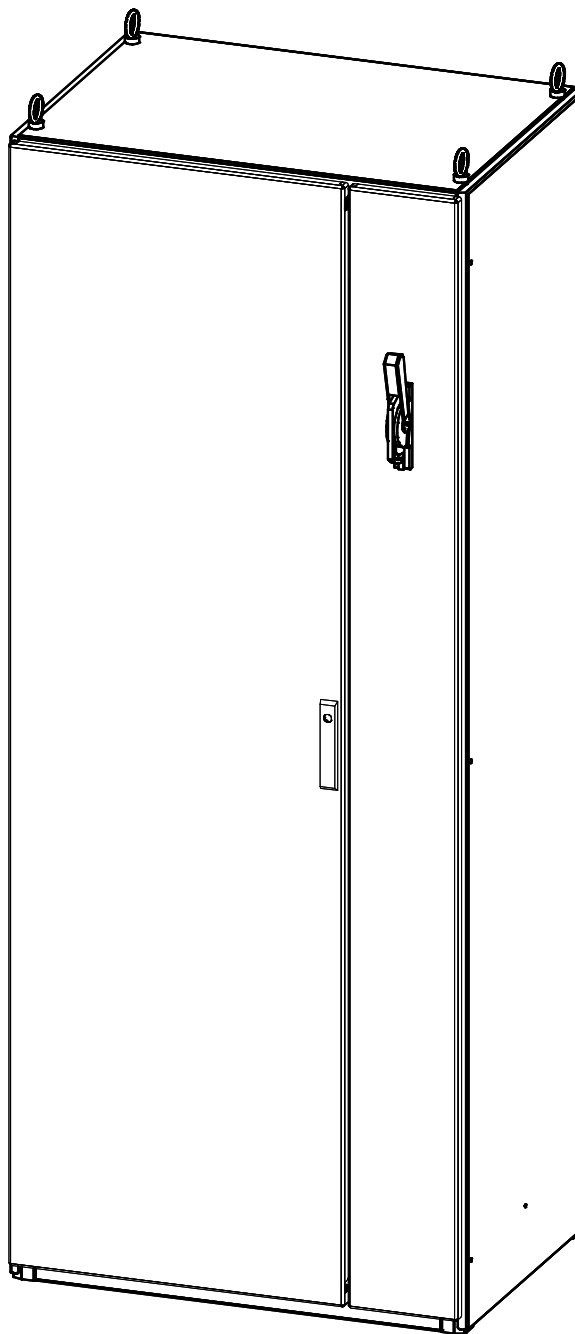


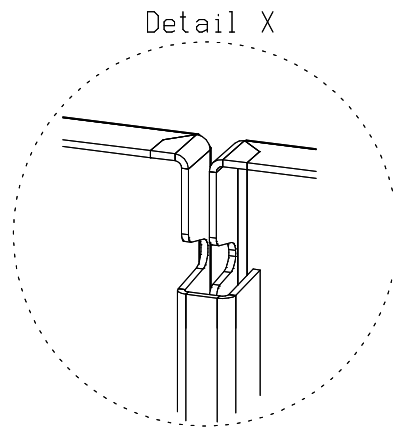
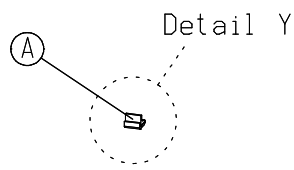
Bestellungen einzelner Türansätze für vorhandene Hauptschränke werden grundsätzlich nach dieser Zeichnung ausgeführt.

Orders for individual door kits for existing master cabinets are generally supplied in accordance with this drawing.

Commandes pour des jeux de portes individuels pour armoires principales existantes sont généralement livrées suivant ce croquis.

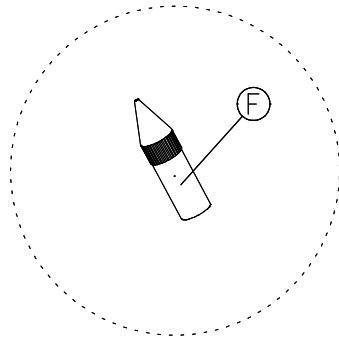
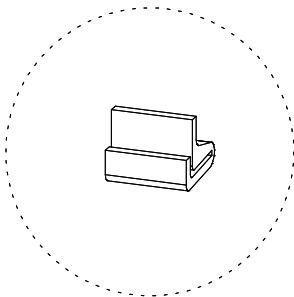


Innenansicht  
 Innenansicht  
 Innenansicht

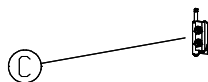
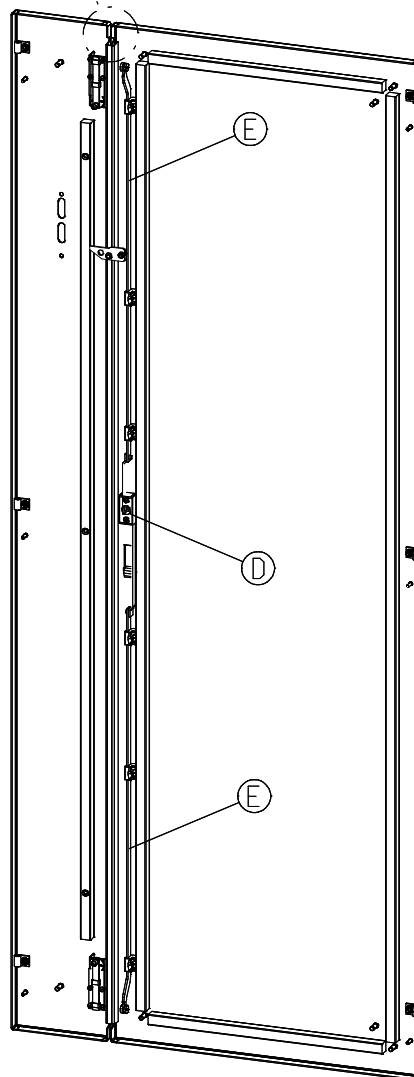
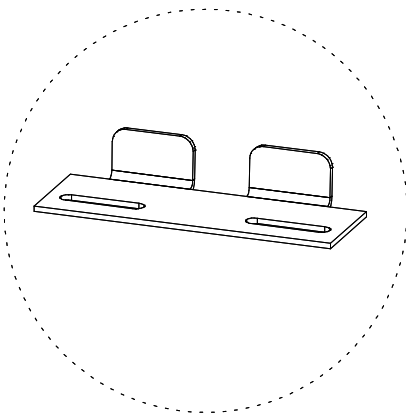


Detail X

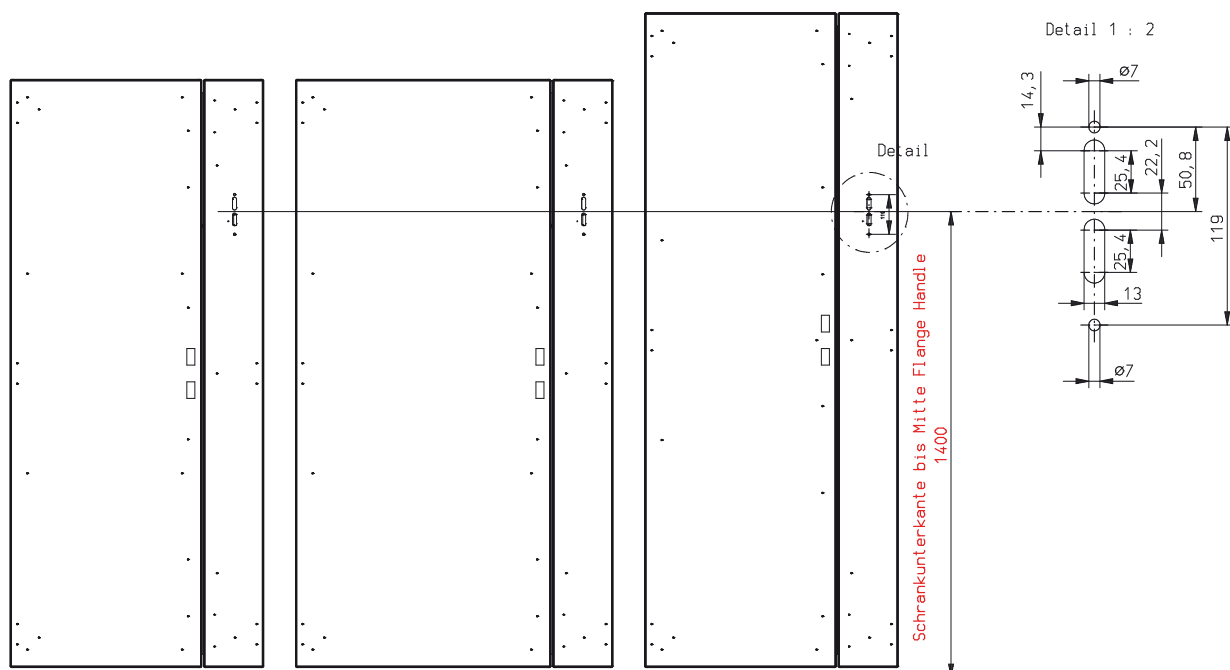
Detail Y



Detail Z



- 2 x (A) Profildichtung 3080-0059-80-21 kundenseitig nach der Türmontage positioniert.  
Attach the rubber gasket type 3080-0059-80-21 after the door installation.  
Le joint d'étanchéité type 3080-0059-80-21 est à coller par le client après le montage de portes.
  
- 2 x (B) Verschlusswinkel 3070-0802-18-00  
Locking hook 3070-0802-18-00  
Crémone 3070-0802-18-00
  
- 6 x (C) Scharnier 3080-7220-02-03  
Hinge 3080-7220-02-03  
Charnière 3080-7220-02-03
  
- 1 x (D) Betätigung 3 mm Doppelbart  
Double mandrel lock 3 mm  
Double barre 3 mm
  
- 2 x (E) Standartschubstange - 25 mm gekürzt  
Standard slide bar - 25 mm (0.98") shortened  
Tringle standard - raccourcie de 25 mm
  
- 1 x (F) Gel zum Fixieren von (A).  
Gel to fix (A).  
Gel pour la fixation de (A).





häwa GmbH  
 Industriestraße 12  
 D 88489 Wain  
 Tel. +49 7353 98460  
 Fax +49 7353 1050  
 info@haewa.de  
 www.haewa.de

**D 08451 Crimmitschau**

Sachsenweg 3  
 Tel. +49 3762 95271/2  
 Fax +49 3762 95278  
 vertrieb.c@haewa.de

**D 47167 Duisburg**

Gewerbegebiet Neumühl  
 Theodor-Heuss-Str. 128  
 Tel. +49 203 346530  
 Fax +49 203 589785  
 vertrieb.d@haewa.de

**D 63477 Maintal**

Dörnigheim  
 Carl-Zeiss-Straße 7  
 Tel. +49 6181 493031  
 Fax +49 6181 494003  
 vertrieb.rm@haewa.de

**A 4020 Linz**

Schmachtl GmbH  
 Pummererstraße 36  
 Tel. +43 732 76460  
 Fax: +43 732 785036  
 office.linz@schmachtl.at

**CH 8967 Widen**

häwa (Schweiz) ag  
 Gyrenstrasse 5a  
 Tel. +41 43 3662222  
 Fax +41 43 3662233  
 info@haewa.ch

**DK 6400 Sonderborg**

Eegholm A/S  
 Grundtvigs Allé 165 - 169  
 Tel. +45 73 121212  
 Fax: +4573 121213  
 eegholm@eegholm.dk

**E 48450 Etxebarri**

haweia ibérica, s.l.  
 Poligono Leguizamón  
 Calle Guipuzcoa, Pab.9  
 Tel. +34 944 269521  
 Fax: +34 944 261087  
 haweia@ctv.es

**F 67140 Eichhoffen**

häwa France Sarl  
 8 B Rue des Industries  
 Tel. +33 3 88088880  
 Fax: +33 3 88088859  
 info@haewa.fr

**I 88489 Wain**

häwa Italia  
 Industriestraße 12  
 Tel. +49 7353 9846115  
 Fax +49 7353 1050  
 info@haewa.it

**NL 7500 AC Enschede**

häwa Nederland B.V.  
 Postbus 136  
 Tel. +31 53 4321835  
 Fax +31 53 4303414  
 info@haewa.nl

**SE 88489 Wain**

häwa Schweden  
 Industriestraße 12  
 Tel. +49 7353 98460  
 Fax +49 7353 1050  
 info@haewa.se

**SE 192 79 Sollentua**  
 (only for tools)

Nelco Contact AB  
 Bergkällvägen 29  
 Tel. + 46 8 7547040  
 Fax +46 8 7548051  
 info@nelco.se

**USA Duluth, GA 30097**

haewa Corporation  
 3764 Peachtree Crest Drive  
 Tel. +1 770 9213272  
 Fax +1 770 9212896  
 info@haewa.com

**RUS 88489 Wain**

häwa Russland  
 Industriestraße 12  
 Tel. +49 7353 9846 169  
 Fax +49 7353 1050  
 edgar.getz@haewa.de

	SCHRANKSYSTEME
	X-FRAME
	GEHÄUSE
	ZUBEHÖR
	THERMOKOMPONENTEN
	LEITUNGSKANÄLE
	SONDERBAUTEN
	WERKZEUGE