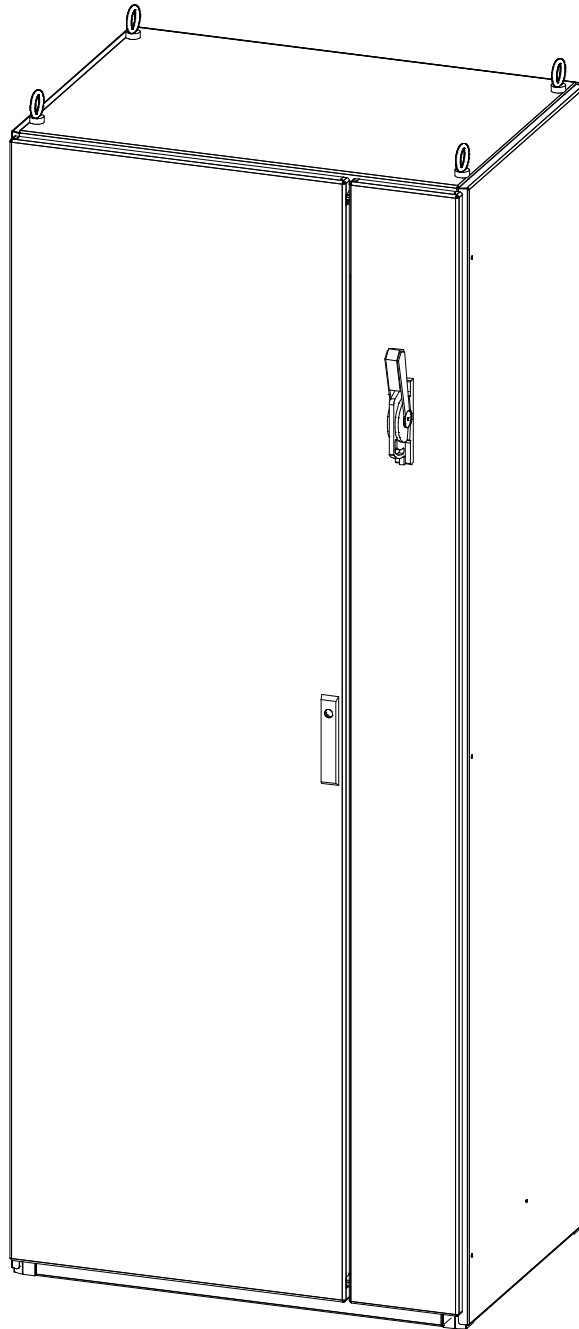


rechts
right
droite



Bitte bewahren Sie diese Einbau-/Bedienungsanleitung sorgfältig im Haupt- oder Nebenschrank auf, sie ist ein Bestandteil der gelieferten Komponente.

Bei Kombination mit einer Nebenschrankverriegelung gelten zusätzlich die Hinweise der entsprechenden Einbau- / Bedienungsanleitung Nebenschrankverriegelung.

Eine sichere Funktion ist nur bei Beachtung dieser Anleitung gegeben. Fehlerhafter oder unzulässiger Einsatz sowie das Nichtbeachten der Hinweise dieser Einbau- / Bedienungsanleitung schließen eine Gewährleistung von häwa aus.

Zusätzlich gelten die Hinweise der entsprechenden Einbau-/Bedienungsanleitung Hauptschrankverriegelung.

Sicherheitshinweise:

Beachten Sie die Normen DIN EN 61439-1, UL508a sowie die betreffenden Vorschriften des VDE oder IEC.

Die Komponenten dürfen nur in unbeschädigtem und sauberem Zustand eingesetzt werden.

Verwenden Sie Haupt- und Nebenschränke nur innerhalb des zugelassenen Einsatzbereichs.

Stellen Sie sicher, dass Haupt- und Nebenschränke im Betrieb immer geschlossen sind – Warnschild anbringen.

Stellen Sie sicher, dass Haupt und Nebenschränke vor der Montage der Komponenten vertikal ausgerichtet sind.

Reparaturen von Beschädigungen oder Fehlfunktionen der Komponente sind durch von häwa autorisiertes Personal durchzuführen – die für Ihr Gebiet zuständige Verkaufsniederlassung finden Sie auf der Rückseite unserer Prospekte oder auf unserer Homepage.

Stellen Sie sicher, dass die zusätzlichen Hinweise des jeweils aktuellen Prospekts beachtet werden, z.B. Trennschalten Typen.

Please keep the installation and operation manual in safe storage in the main- or side cabinet as it is part of the deliverable components.

In combination with the side cabinet interlocking instructions, the corresponding installation and operation manual of the side cabinet applies.

Safe operation can only be achieved when the instructions are followed. häwa will not be held liable for damages caused through improper use or non-compliance to follow the instructions as set out in the installation and operation manual.

In addition, the instructions set out in the corresponding main cabinet interlocking installation and operation manual applies.

Safety instructions:

Standards as set out according to DIN EN 61439-1, UL508a and the relevant regulations of the VDE and IEC must be followed.

The components may only be used in an undamaged and clean condition.

Use primary and secondary units only within the permitted range of use.

Ensure that the main and side cabinets are kept closed during operation – attach warning labels.

Ensure that the main and side cabinets are vertically aligned before the installation of the vertical components.

Repair of damaged or malfunctioning components, may only be performed by authorized personnel of häwa – the local sales office in your area can be found on the back of our brochure or on our website.

Ensure that the additional information supplied by the current active brochure is observed, e.g. isolating switch types.

Veillez conserver soigneusement cette notice de montage et de mise en service dans l'armoire principale ou dans l'armoire secondaire, elle fait partie intégrante des composants livrés.

En combinaison avec un verrouillage de l'armoire secondaire, il faudra respecter en plus les consignes stipulées dans la notice de montage et de mise en service « Verrouillage de l'armoire secondaire ».

Un fonctionnement sûr n'est assuré que si cette notice est strictement respectée. Une application erronée ou non autorisée ainsi que le non respect des consignes de la notice de montage et de mise en service excluent toute garantie de la part de häwa.

Il faudra respecter en plus les consignes stipulées dans la notice de montage et de mise en service

« Verrouillage de l'armoire principale ».

Consignes de sécurité :

Veillez respecter les normes DIN EN 61439-1, UL508a et les prescriptions respectives du VDE ou IEC.

Les composants ne sont à utiliser qu'en bon et propre état.

Les armoires principales et secondaires ne sont à utiliser qu'à l'intérieur de la zone d'application agréée.

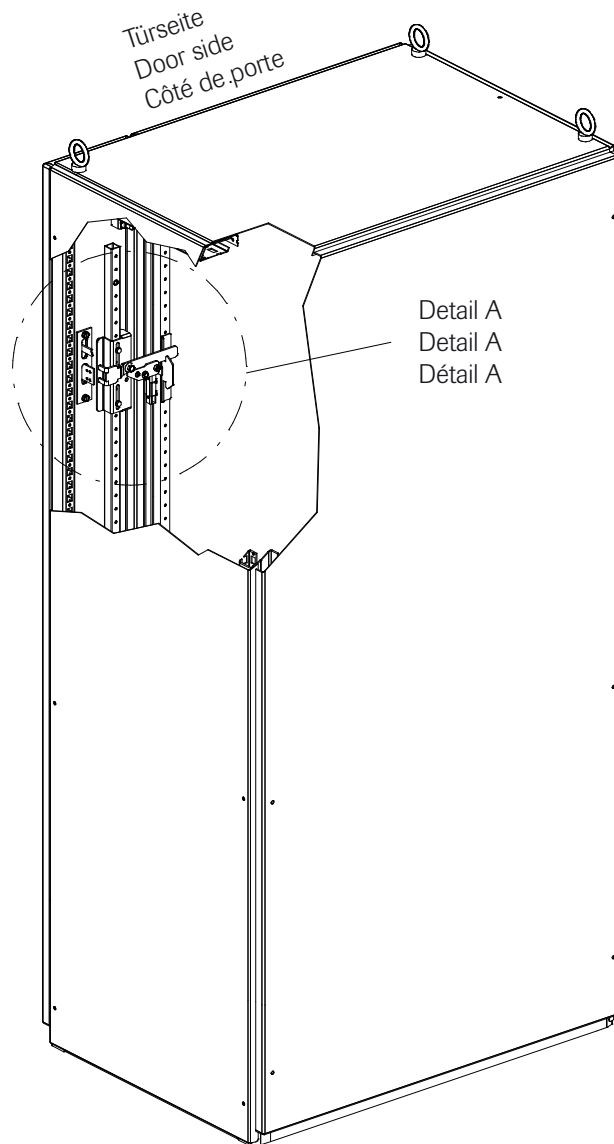
Faites en sorte que les armoires principales et secondaires soient toujours fermées pendant le fonctionnement – apposez l'étiquette d'avertissement.

Faites en sorte que les armoires principales et secondaires soient alignées verticalement avant le montage.

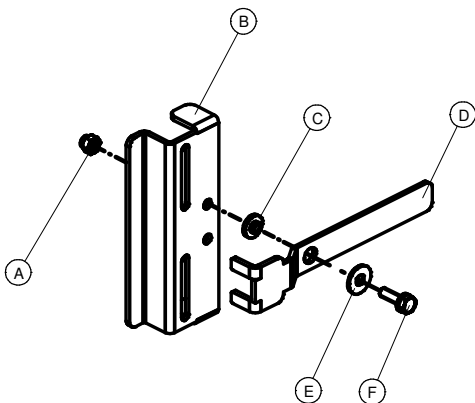
Les réparations des détériorations ou des fonctions erronées des composants sont à effectuer par le personnel autorisé par häwa – vous trouverez la filiale de vente responsable de votre région au dos de nos prospectus ou sur notre site web.

Faites en sorte que les consignes complémentaires du prospectus respectif soient respectées comme par exemple les types d'interrupteurs-séparateurs.

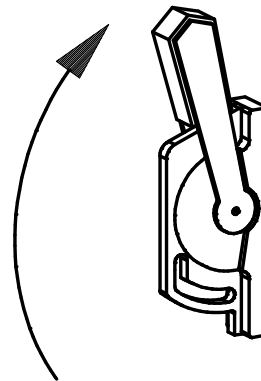
- (A) (1x) Selbstsichernde Mutter M6 DIN 985
Nut, self locking, M6 DIN 985
Ecrou autobloquant, M6 DIN 985
- (B) (1x) Haltebügel
Pivot bracket
Etrier
- (C) (1x) Stufenscheibe
Bushing
Rondelle en étages
- (D) (1x) Zuhaltebügel
Pivot arm
Came
- (E) (1x) Unterlegscheibe 6,4 DIN 7349
Washer, flat 6,4 DIN 7349
Rondelle plate 6,4 DIN 7349
- (F) (1x) Sechskantschraube M6x20 DIN 933
Screw, hex head, M6x20 DIN 933
Vis à six pans M6x20 DIN 933
- (G) (2x) Zylinderschraube M4x10 DIN 84
Screw, cylinder head, M4x10 DIN 84
Vis à tête cylindrique M4x10 DIN 84
- (H) (1x) Schaltbügel
Locking lever
Axe de commande
- (I) (4x) Gewindefurchende Schraube M5x12 DIN 7500 D
Screw, self-threading, M5x12 DIN 7500 D
Vis autotaraudeuse M5x12 DIN 7500 D
- (J) (1x) Türschließwinkel
Door lock blade
Equerre de fermeture de porte
- (K) (2x) Sechskantschraube M5x10 DIN 933
Screw, hex head, M5x10 DIN 933
Vis à six pans M5x10 DIN 933
- (L) (1x) Öffnungswinkel
Opening bracket
Ergot d'ouverture
- (N) (2x) Selbstsichernde Mutter M4 DIN 985 (optional)
Nut self-locking, M4 DIN 985 (optional)
Ecrou autobloquant M4 DIN 985 (optional)



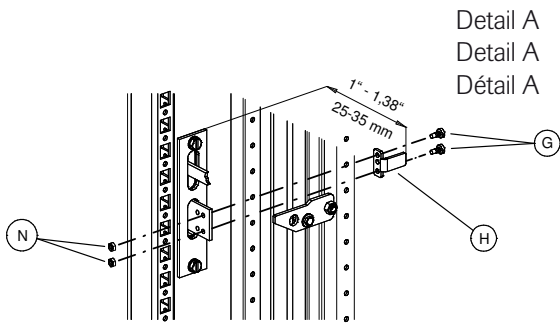
- 1 Detail A Vormontage Türarretierung
Detail A Pre-assembly of door lock mechanism
Détail A Préassemblage du dispositif de fixation de porte



- 2 Türschalter „ON“ Operator handle „ON“
Disjoncteur „ON“



3 Montage Schaltbügel Mounting of locking screw Montage de l'axe de commande

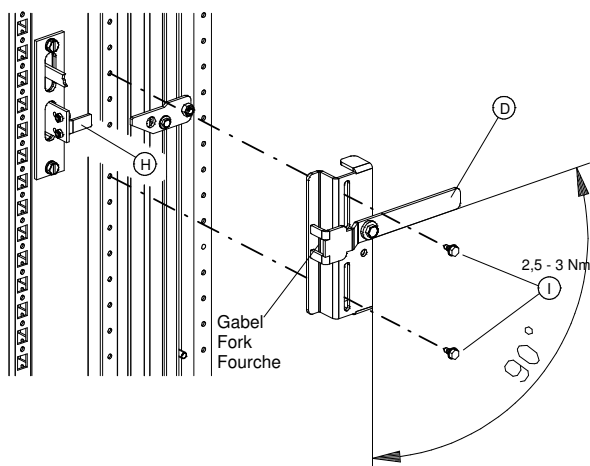


Vorderkante des Schaltbügels (H) mit vorgegebenem Abstand (25 - 35mm / 1"-1,38") zur Innenkante der Türe montieren.

Mount the forward edge of the locking lever (H) at a distance of (25 to 35mm / 1" to 1.38") from the inside edge of the door.

Fixer le bord avant de l'axe de commande (H) à la distance indiquée (25-35mm / 1"-1.38") par rapport au bord intérieur de la porte.

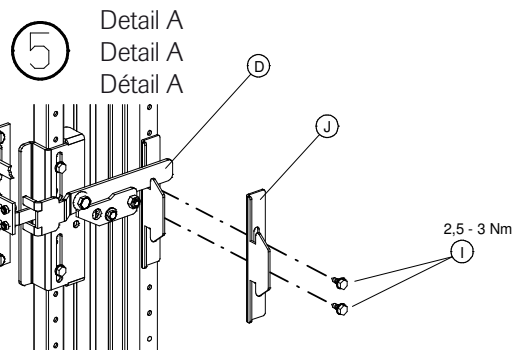
4 Montage Türarretierung Mounting of door lock assembly Montage du dispositif de réglage de porte



Der Zuhaltbügel (D) muß nach der Montage mit der Gabel am Schaltbügel (H) anliegen und sich dann in waagrechter Lage befinden.

After mounting, the locking lever (D) must be between the forks of the pivot arm (H) with the pivot arm in a horizontal position.

Après le montage, la came (D) doit être au même niveau que l'axe (H) et elle doit être située horizontale.



Den Türschließwinkel (J) mit der Einkerbung unter den Zuhaltbügel (D) schieben bis dieser anliegt. Dann mit den zwei Schrauben (I) befestigen.

Move door lock blade (J) until its notch touches pivot arm (D). Fasten with two screws (I).

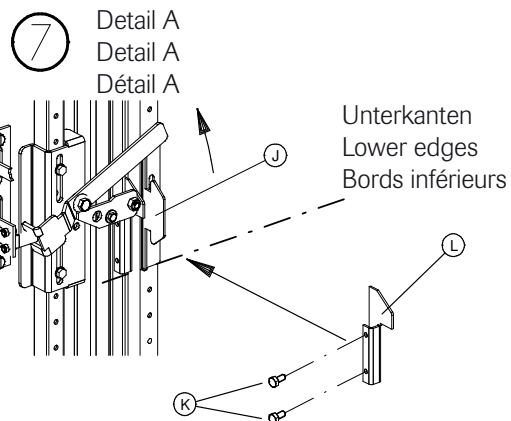
Faire glisser l'équerre de fermeture de porte (J) avec l'encoche sous la came (D) jusqu'à ce que celle-ci s'emboîte, puis fixer avec les 2 vis (I).

6

Türschließung mit dem Schaltschranckschlüssel bis zum Anschlag öffnen.

Open door lock with the key to its fully open position.

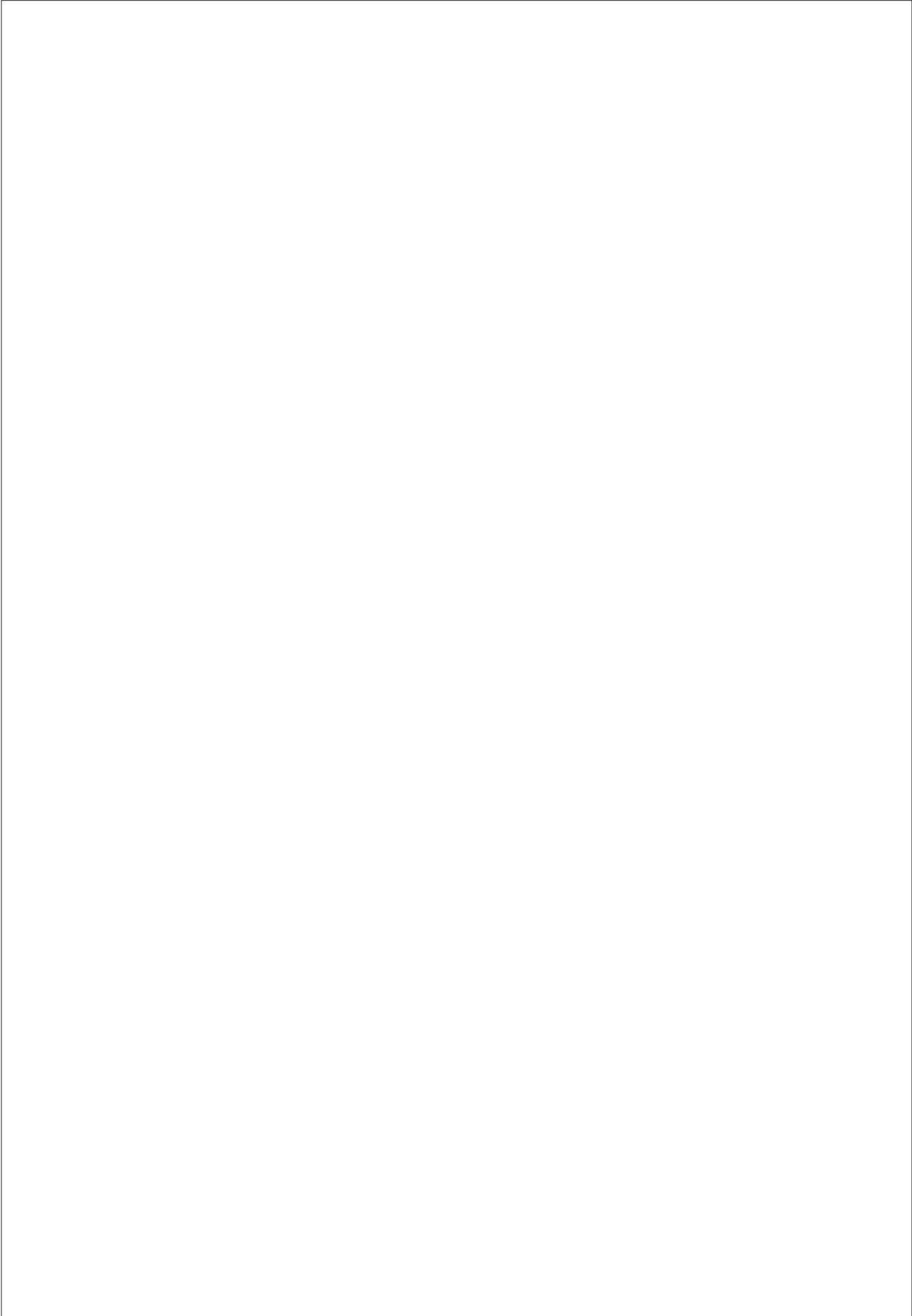
Tourner la clé jusqu'à la butée afin d'ouvrir la serrure de porte.

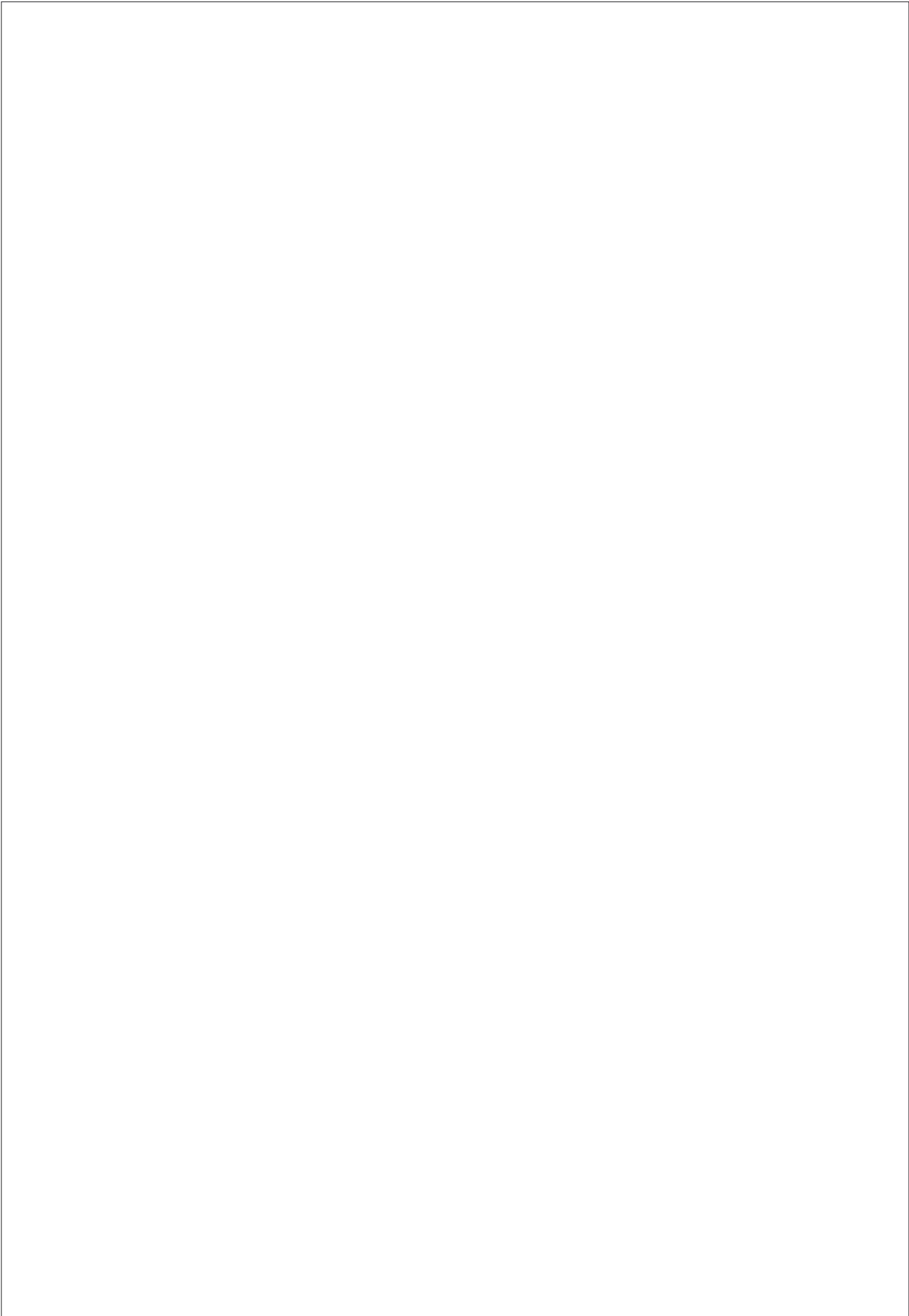


Den Öffnungsbügel (L) ganz auf die Schubstange stecken. Unterkante (L) muß dann auf selber Höhe wie Unterkante (J) sein.

Slide the opening bracket (L) fully on the rod. The lower edge (L) must then be level with the lower edge (J).

Fixer l'ergot (L) sur la tringle. Le bord inférieur (L) doit être au même niveau que le bord inférieur (J).







häwa GmbH
 Industriestraße 12
 D 88489 Wain
 Tel. +49 7353 98460
 Fax +49 7353 1050
 info@haewa.de
 www.haewa.de

D 08451 Crimmitschau

Sachsenweg 3
 Tel. +49 3762 95271/2
 Fax +49 3762 95278
 vertrieb.c@haewa.de

D 47167 Duisburg

Gewerbegebiet Neumühl
 Theodor-Heuss-Str. 128
 Tel. +49 203 346530
 Fax +49 203 589785
 vertrieb.d@haewa.de

D 63477 Maintal
 Dörnigheim

Carl-Zeiss-Straße 7
 Tel. +49 6181 493031
 Fax +49 6181 494003
 vertrieb.rm@haewa.de

A 4020 Linz

Schmachtl GmbH
 Pummererstraße 36
 Tel. +43 732 76460
 Fax: +43 732 785036
 office.linz@schmachtl.at

CH 8967 Widen

häwa (Schweiz) ag
 Gyrenstrasse 5a
 Tel. +41 43 3662222
 Fax +41 43 3662233
 info@haewa.ch

DK 6400 Sonderborg

Eegholm A/S
 Grundtvigs Allé 165 - 169
 Tel. +45 73 121212
 Fax: +4573 121213
 eegholm@eegholm.dk

E 48450 Etxebarri

haweia ibérica, s.l.
 Poligono Leguizamón
 Calle Guipuzcoa, Pab.9
 Tel. +34 944 269521
 Fax: +34 944 261087
 haweia@ctv.es

F 67140 Eichhoffen

häwa France Sarl
 8 B Rue des Industries
 Tel. +33 3 88088880
 Fax: +33 3 88088859
 info@haewa.fr

I 88489 Wain

häwa Italia
 Industriestraße 12
 Tel. +49 7353 9846115
 Fax +49 7353 1050
 info@haewa.it

NL 7500 AC Enschede

häwa Nederland B.V.
 Postbus 136
 Tel. +31 53 4321835
 Fax +31 53 4303414
 info@haewa.nl

SE 88489 Wain

häwa Schweden
 Industriestraße 12
 Tel. +49 7353 98460
 Fax +49 7353 1050
 info@haewa.se

SE 192 79 Sollentua
 (only for tools)

Nelco Contact AB
 Bergkällvägen 29
 Tel. + 46 8 7547040
 Fax +46 8 7548051
 info@nelco.se

USA Duluth, GA 30097

haewa Corporation
 3764 Peachtree Crest Drive
 Tel. +1 770 9213272
 Fax +1 770 9212896
 info@haewa.com

RUS 88489 Wain

häwa Russland
 Industriestraße 12
 Tel. +49 7353 9846 169
 Fax +49 7353 1050
 edgar.getz@haewa.de



SCHRANKSYSTEME



X-FRAME



GEHÄUSE



ZUBEHÖR



THERMOKOMPONENTEN



LEITUNGSKANÄLE



SONDERBAUTEN



WERKZEUGE