

Inhalt

1. Einleitung
2. Sicherheitsbestimmungen
 - 2.1 Allgemeine Sicherheitsbestimmungen
 - 2.2 Weitere Sicherheitsregeln
3. Umgang / Beschaffenheit der Maschine
 - 3.1 Bestimmungsgemäße Verwendung
 - 3.2 Vorhersehbarer Fehlgebrauch bzw. unsachgemäße Handhabung
 - 3.3 Restgefahren
4. Inbetriebnahme
5. Betrieb
6. Arbeitsweisen
 - 6.1 Stanzen mit Blechlochern
 - 6.2 Stanzen mit Stanzbügeln
 - 6.3 Bearbeitung von Stromschienen
 - 6.4 Bearbeitung von Profilschienen und Leitungskanälen
7. Technische Daten
8. Wartung / Reinigung
9. Störungen und Service



2611-0220-00-00 - Elektro-Hydraulikpumpe 0220
2611-0380-00-00 - Elektro-Hydraulikpumpe 0380

1. Einleitung

Vielen Dank, dass Sie sich für eine Elektro-Hydraulikpumpe entschieden haben. Diese Betriebsanleitung gibt Ihnen eine detaillierte Anleitung zur Handhabung und zum sicheren Umgang mit der Pumpe.

Bitte bewahren Sie diese Betriebsanleitung sorgfältig auf und sorgen sie dafür, dass sie vom Bedienpersonal gelesen, verstanden und eingehalten wird. Diese Betriebsanleitung ist während der gesamten Lebensdauer des Gerätes mitzuführen. Sollten Sie nach dem Lesen der Betriebsanleitung noch Fragen zur Maschine oder der Funktion selbst haben, kontaktieren Sie bitte Ihren lokalen Vertrieb oder uns als Hersteller.

2 Sicherheitsbestimmungen

2.1 Allgemeine Sicherheitsbestimmungen

Um Risiken zu vermeiden, lesen Sie bitte diese Betriebsanleitung aufmerksam durch bevor sie diese Maschine in Betrieb nehmen.

- Die Elektro-Hydraulikpumpe darf nur in einwandfreiem Zustand betrieben werden
- Veränderungen müssen sofort dem Vorgesetzten gemeldet werden
- Die Arbeitsumgebung ist aufzuräumen
- Der Arbeitsbereich ist gut auszuleuchten
- Evtl. austretendes Öl (Leckage) muss sofort aufgewischt werden
- Das Arbeiten an Maschinen ist zu unterlassen, wenn die Konzentration herabgesetzt sein könnte (z.B. durch Medikamente- oder Alkoholeinnahme)
- Kinder fernhalten

Diese Maschine ist nicht für andere, als in dieser Betriebsanleitung beschriebene Arbeiten geeignet und bestimmt. Im Falle von Missbrauch haften wir nicht für daraus resultierende Schäden.

2.2 Weitere Sicherheitsregeln beim Umgang mit der Elektro-Hydraulikpumpe

- Aufbau, Inbetriebnahme, das Einrichten der angetriebenen Maschine und Reparaturen an der Elektro-Hydraulikpumpe dürfen nur durch fachkundiges Personal erfolgen, welches auch diese Betriebsanleitung gelesen und verstanden hat.
- Vor Anschluss dieser Elektro-Hydraulikpumpe an ein hydraulisch betriebenes Werkzeug sich versichern, dass die Schlauchleitung drucklos und die Pumpe ausgeschaltet ist.
- Die Pumpe muss bei Aufbau, Reinigung, Auswechslung von Ersatzteilen und Werkzeugwechsel drucklos und ausgeschaltet sein.
- Leitungen und Hydraulikschläuche nicht knicken und keine Stolperfallen bilden.
- Der maximale Betriebsdruck von 450 bar darf nicht überschritten werden.
- Die Pumpe nach Beendigung der Arbeit ausschalten / drucklos stellen.
- Fußschalter muss unmittelbar im Wirkungsbereich der Maschine sein.

Für auftretende Schäden, ausgelöst durch unsachgemäße Installation oder Nichtbefolgen der Sicherheitsvorschriften kann die hawa GmbH nicht haftbar gemacht werden.

3 Umgang / Beschaffenheit der Elektro-Hydraulikpumpe

Die Elektro-hydraulikpumpe entspricht dem Stand der Technik, sowie den geltenden Sicherheitsbestimmungen zum Zeitpunkt des Inverkehrbringens im Rahmen ihrer bestimmungsgemäßen Verwendung.

Die Elektro-Hydraulikpumpe besitzt eine EG-Konformitätserklärung/Einbauerklärung (siehe Anlage) und entspricht somit den Vorgaben der Maschinenrichtlinie 2006/42/EG.

Technische Änderungen im Rahmen der Weiterentwicklung der Maschine bleiben vorbehalten.

3.1 Bestimmungsgemäße Verwendung

Die Elektro-Hydraulikpumpe ist zum Antrieb von einfach-wirkenden Hydraulikzylindern entwickelt worden.

Die Handhabung der Elektro-Hydraulikpumpe muss entsprechend den Vorgaben in dieser Betriebsanleitung erfolgen.

Jede nicht bestimmungsgemäße Verwendung oder unsachgemäße Handhabung ist ein unerlaubter Fehlgebrauch außerhalb der gesetzlichen Haftungsgrenzen des Herstellers.

Mögliche Anwendungsbereiche:

Antrieb von:

- stationären Stanzbügeln
- mobilen Hydraulikzylindern
- Presswerkzeugen
- Ablängeinheiten
- Stromschienenbearbeitungsgeräten etc.

3.2 Vorhersehbarer Fehlgebrauch bzw. unsachgemäße Handhabung

Bei jeder nicht mit häwa abgestimmten Änderung an der Elektro-Hydraulikpumpe und bei vorhersehbarem Fehlgebrauch bzw. unsachgemäßer Handhabung der Pumpe erlischt die EG-Konformitätserklärung des Herstellers und damit automatisch die Betriebslaubnis.

Vorhersehbarer Fehlgebrauch bzw. unsachgemäßer Handhabung sind:

- Betrieb im Freien
- Betrieb mit in explosionsgefährdeten Räumen (Schutzart IP 21)
- fehlerhaft ausgeführte Reparaturarbeiten
- nicht bestimmungsgemäße Verwendung

3.3 Restgefahren

Restgefahren können durch Beschädigungen und durch unsachgemäße Bedienung entstehen.

Analysiert und bewertet wurden die Restgefahren der Elektro-Hydraulikpumpe mittels einer Risikobewertung.

Mögliche Restgefahren sind:

- Platzen eines Hydraulikschlauches
- Ausrutschen auf Öl durch Leckage
- Mechanische Beschädigung des Pumpengehäuses
- Ungewollter Anlauf / Betätigung der Maschine

Bestehende Restgefahren können vermieden werden durch:

- Aufmerksames Arbeiten
- Durch Beachten der Hinweise an der Maschine und in dieser Anleitung
- Durch Umsetzen der allg. Sicherheitsbestimmungen / Sicherheitsregeln

4. Inbetriebnahme

Netzstecker (1) ziehen.

Haube (4) abnehmen. (Abb.1)

Anstelle der Verschlusschraube (2), auf der Seite zum Wahlschalter hin, den mitgelieferten Luftfilter (3) einschrauben.

(Verschlusschraube aufbewahren, da diese bei einem erneuten Transport wieder angebaut werden muss.)

Gerät darf danach nicht mehr gekippt werden, da sonst Öl auslaufen kann.

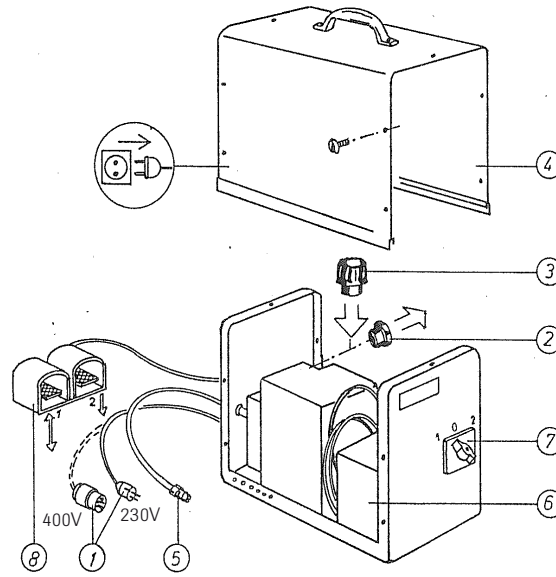
Haube (4) wieder aufsetzen und befestigen.

Hydraulikschlauch mit Schnellkupplung (5) am gewünschten Gerät ankupplern.

Gerät mit Stromnetz (230V / 50 Hz. bzw. 400V / 50 Hz) verbinden (1).

Pumpe ist betriebsbereit.

Pumpe hat eingebauten Motorschutzschalter (6), der bei Überlastung auslöst. Vor Wiederinbetriebnahme muss Haube abgenommen und Schalter gedrückt werden.



(Abb.1)

5. Betrieb

Der Betrieb der Pumpe ist mit zwei Programmen möglich:

Programm 1 (Abb.2)

Durch Drücken des Fußschalters 1 wird das Hydraulikaggregat in Betrieb gesetzt. Nach Loslassen des Fußschalters geht das angeschlossene Werkzeug in die Ausgangsstellung zurück.

Programm 2 (Abb.3)

Durch Drücken des Fußschalters 1 wird das Hydraulikaggregat in Betrieb gesetzt. Nach Loslassen des Fußschalters wird der Ölrücklauf gesperrt und das angeschlossene Werkzeug bleibt in der Position stehen. Erst nach Drücken des Fußschalters 2 wird der Ölrücklauf freigegeben und das Werkzeug geht in die Ausgangsstellung zurück. Das Programm 2 ermöglicht Einstellarbeiten und kurze Leerhübe.

Pumpe 230V läuft nicht an bei Druck (erst zurückfahren)

Nach Beendigung der Arbeiten und bei Werkzeugwechsel muss die Pumpe durch Drehen des Wahlschalters (7) auf Stellung 0 ausgeschaltet werden.

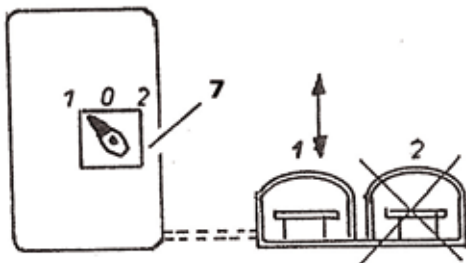


Abb.2

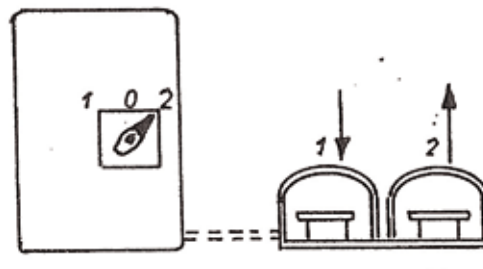


Abb.3

6. Arbeitsweisen

6.1 Stanzen mit Blechlochern

Rundlocher mit Betätigungsschraube $\varnothing 6,3$ mm dürfen nicht mit der Pumpe betätigt werden (Bruchgefahr).

Bei anderen Blechlochern mit Wahlprogramm 1 darf der Stempel nicht zu tief in die Matrize hineingefahren werden, da sonst Stempel und Zugschraube beschädigt werden können.

Nach erfolgter Stanzung (hörbares Knackgeräusch) muss sofort der Fuß vom Fußpedal genommen werden. Die Kolbenstange läuft in Ausgangsstellung zurück (Abb.4).

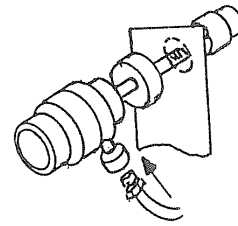


Abb.4

6.2 Stanzen mit Stanzbügeln

Das Stanzen mit häwa-Stanzbügeln 2680, 2661, 2662, 2643 und 2649 kann ebenfalls mit der Pumpe, wahlweise mit Programm 1 oder Programm 2, ohne Vorbohren vorgenommen werden (Abb.5).

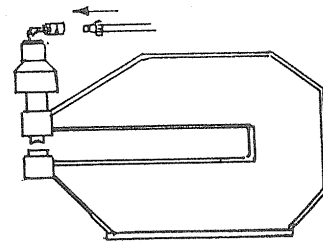


Abb.5

6.3 Bearbeitung von Stromschienen

Wahlweise mit Programm 1 oder Programm 2.

Das Biegen, Schneiden, Absetzen und Lochen von Stromschienen aus Kupfer und Aluminium ist mit häwa-Werkzeug 2605 ebenfalls möglich (Abb.6).

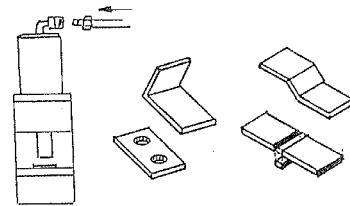


Abb.6

6.4 Bearbeitung von Profilschienen und Leitungskanälen

Mit Programm 1.

Das Abschneiden und Lochen von Profilschienen mit häwa Profilscheren 2671, 2675 und 2676 ist ebenfalls möglich (Abb.7)

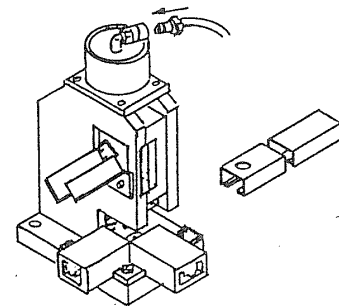


Abb.7

7. Technische Daten

	Elektro-Hydraulikpumpe 0220	Elektro-Hydraulikpumpe 0380
Betriebsspannung	230 Volt / 50 Hz	400 Volt / 50 Hz
Leistung	0,25 kW	0,55 kW
Netzanschluss	Schukostecker	Cekonstecker 5-polig 16A
Ölfördermenge	0,41 l/min	1,17 l/min
Betriebsdruck	450 bar	
Oberfläche von Gehäuse	pulverlackbeschichtet RAL 2004, orange	
Hydrauliköl (Viskosität)	10-500 mm ² /s	
Hydrauliköl bei Erstbefüllung	AVIA Fluid RSL10	
Tankinhalt	1,16 l	2,5 l
Nutzvolumen	0,5 l	1,5 l

8. Wartung /Reinigung

- Nach 3 Jahren ist ein Ölwechsel durchzuführen.
Hydrauliköle sind Gefahrenstoffe. Unkontrolliertes Ablassen oder unsachgemäße Entsorgung steht unter Strafe (Umwelthaftungsgesetz).
- Bei normaler Benutzung muss der Schlauch nach 6 Jahren, wegen der natürlichen Alterung, ausgetauscht werden.
Bei Dauer- oder Schichtbetrieb entsprechend früher.
- Wöchentliche optische und funktionelle Kontrolle des Gehäuses und des Hydraulikschlauches.
- In regelmäßigen Abständen sollte eine Reinigung vorgenommen werden.

9. Störungen und Service

Treten Störungen beim Betrieb auf, wenden Sie sich bitte an Ihren lokalen Vertrieb oder uns als Hersteller.

Sollte eine aufwendige Reparatur notwendig sein, muss diese vom Werks-Service durchgeführt werden, da häwa bei unsachgemäßen Reparaturen und den daraus resultierenden Folgeschäden keine Haftung übernehmen wird.

Service-Rufnummer:

Tel: +49 7353 9846 0

Contents

- 1. Introduction
- 2. Safety requirements
 - 2.1 General safety requirements
 - 2.2 Operating safety instructions
- 3. Intended use
 - 3.1 Utilization
 - 3.2 Inadequate handling
 - 3.3 Hazards
- 4. Commissioning
- 5. Operation
- 6. Operating functions
 - 6.1 Sheet metal punching
 - 6.2 Punch-iron
 - 6.3 Bus bar modification
 - 6.4 Profile duct and cable duct construction
- 7. Technical details
- 8. Maintenance and care
- 9. Malfunction and service



2611-0220-00-00 - Electro-hydraulic pump 0220
2611-0380-00-00 - Electro-hydraulic pump 0380

1. Introduction

Thank you for purchasing our Electro-hydraulic pump. This manual gives you detailed instructions regarding the safety- and operating-requirements of this device.

Instructions should be read and clearly comprehended by all operators. The instructions must remain with the unit at all times. Should there be any questions in regards to the instructions, or operation, please contact your local distributor or the manufacturer directly.

2. Safety regulations

2.1 General safety regulations

To avoid any risks, please read the instructions carefully before commencing;

- The Electro-hydraulic pump may only be operated in flawless condition.
- Variations of any kind must be reported immediately to a supervisor.
- The Electro-hydraulic pump must be utilized in a workable environment.
- Working area must be well illuminated.
- Any oil leakage must be wiped off immediately.
- Machine should not be operated under the influence of alcohol, drugs or medication.
- Keep children away.

The Electro-hydraulic pump is only to be utilized for its intended use and specific functions. hawa GmbH & Co. Kg will not be held liable for any damages resulting from abuse.

2.2 Operating safety requirements

- Assembly, commissioning, installation, maintenance and repair, may only be done by skilled personnel, who have read und understood the instructions.
- Before connecting the Electro-hydraulic pump to a hydraulic powered tool, please ensure that there is no pressure in the hose assembly and that the pump is switched off.
- During assembly, cleaning, maintenance, repairs of any kind and between tool changes the pump must be switched off.
- All cable and hose assemblies should be connected bend-free and must not obstruct walk ways.
- The maximum operating pressure of 450bar may not be exceeded.
- Machine must be switched off and the pressure released after use.
- Foot switch must always be in direct range of the pump.

hawa GmbH will not be held liable for any damages caused by faulty installation, safety requirements not upheld or through abusive utilization.

3. Intended use

The Electro-hydraulic pump is state of the art technology within the context of its intended use and coherent safety requirements, at time the device was put into circulation.

The Electro-hydraulic pump is certified according to the EG-Conformity and Incorporation Regulations (see attached) therefore conforms to the specifications set out in the Machinery Directive 2006/42/EG. (DGUV Test - German Test und Certification System for Statutory Accident Insurance).

All rights reserved by the manufacturer.

3.1 Utilization

Die Electro-hydraulic pump is designed to drive basic hydraulic cylinders, and must be utilized in accordance to the instructions set out within this instruction manual. Non-compatible utilization or mal-handling fails to comply with the statutory liability of the manufacturer..

Possible applications:

The drive of:

- A punching iron
- Mobile hydraulic cylinders
- Press tools
- Trimming equipment
- Duct channel modification equipment

3.2 Misuse

The EG-Conformity and Incorporation Regulations Certification awarded to hawa GmbH & Co Kg, is rendered null and void, through any unauthorized changes, or through improper handling of the Electro-hydraulic pump.

Improper handling includes:

- Working outdoors
- Working in hazardous areas (Safety class IP 21)
- Repair by unauthorized person
- Improper handling of device

3.3 Hazards

Residual hazards result from operating the Electro-hydraulic pump in damaged condition, not operating within the manual specifications and through unauthorized changes made to the machine. Hazards must be analyzed and assessed before operating commences.

Possible hazards:

- A damaged hydraulic hose
- Slipping caused through an oil leak
- Mechanical damage to the pump housing
- Improper start-up

Preventing hazards:

- Attentive operation
- Following the recommendations and instructions as set out in this user manual
- Applying the safety regulations

4. Commissioning

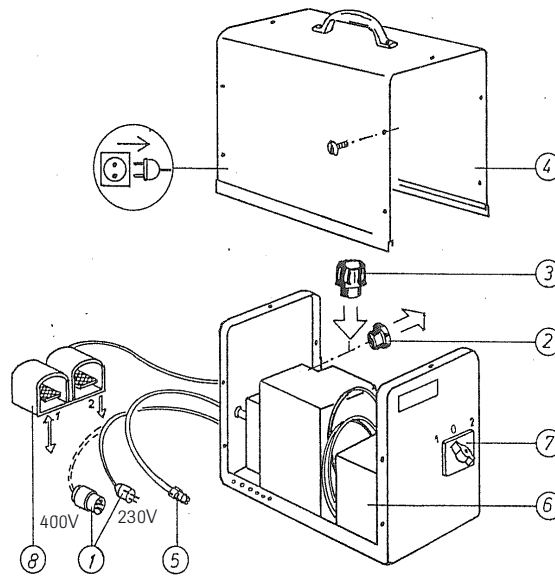
Pull the (1) plug from the electrical supply.
 Remove the (4) housing (Figure 1)
 Replace the safety cap (2) facing the selector switch with the supplied air filter (2) cap.
 (Store the safety cap in a safe place for transport purposes.
 The safety cap must be fitted between transfers.)

Appliance may not be tilted, due to oil leakage occurrence.

Replace the (4) housing and refasten.
 Attach the hydraulic hose with quick coupling (5)
 to desired device.
 Connect to power supply (230V / 50 Hz. or respectively
 400V / 50 Hz) (1).

The pump is now operational.

A built-in overload protective switch (6),
 is triggered when a surcharge occurs. Before restarting,
 remove the housing and press the protective switch. (Fig.1)
 Replace the housing and refasten before commencing.



(Figure 1)

5. Operation

Two operational programs are possible:

Program 1 (Fig.2)

Through pressing the foot switch 1, the hydraulic pump is switched operational. Releasing the foot switch, returns the connected device to its original starting position.

Program 2 (Fig.3)

Through pressing the foot switch 1, the hydraulic pump is switched operational. Releasing the foot switch stalls the oil pressure and the connected device remains in released position. Only after pressing the foot switch 2, oil pressure returns and releases the device to its starting position. This program allows possible adjustments and short idle intervals.

The Electro-hydraulic pump 0220 will not commence function when under stress. Release the pressure before continuing.

After operation and when switching between devices, program knob (7) must be turned to 0.

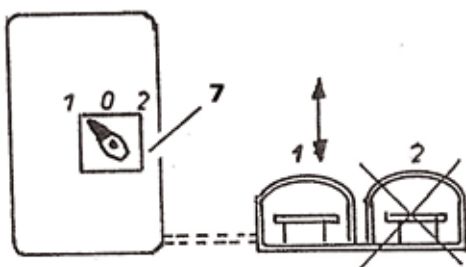


Figure.2

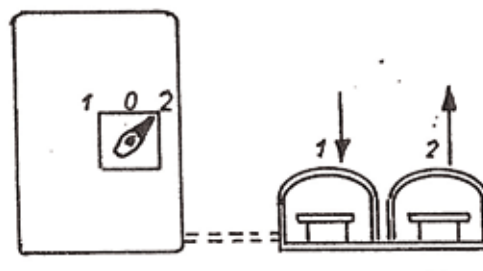


Figure.3

6. Operating functions

6.1 Sheet metal punching

Risk of breakage exists when using an actuating screw with a diameter of $\varnothing 6,3$ mm.
 Operating with program 1, care must be taken that the punch does not go too deep into the die plate, as the plunger and the tension screw may get damaged in the process.
 Immediately after successful punching (audible click sound) pump (footswitch) must be released.
 (Fig. 4).

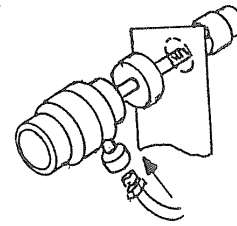


Figure 4

6.2 Die-cutting with punching iron

The following hawa punching irons: 2680, 2661, 2662, 2643 and 2649, can be connected to the Electro-hydraulic pump, and functions with both programs without any pre-drilling required (Fig. 5).

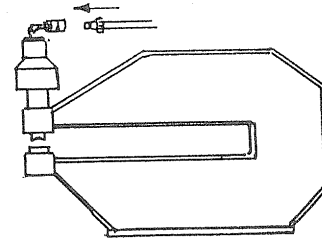


Figure 5

6.3 Bus bar modification

Bending, cutting, punching and discontinuation of copper and aluminium ducts with the hawa-tool 2605 possible (Fig.6). Operates alternatively with program 1 or program 2

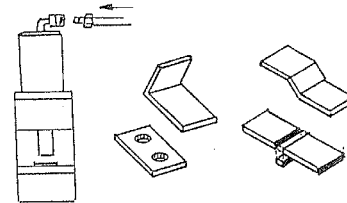


Figure 6

6.4 Profile duct and channel duct construction

With Program 1.
 Cutting and punching of ducts possible with the profile scissors of hawa 2671, 2675 und 2676 (Fig. 7)

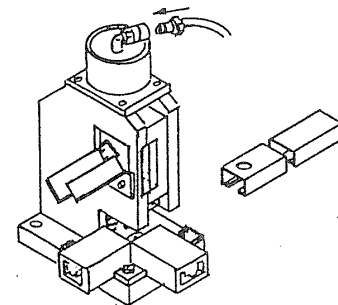


Figure 7

7. Technical details

	Electro-hydraulic pump 0220	Electro-hydraulic pump 0380
Operating voltage	230 Volt / 50 Hz	400 Volt / 50 Hz
Output capacity	0,25 kW	0,55 kW
Power supply	Plug type F / CEE 7/4	Plug type EIC60309
Oil flow rate	0,41 l/min	1,17 l/min
Operating pressure	450 bar	
Housing	Powder coated RAL 2004, orange colored	
Hydraulic oil (viscosity)	10-500 mm ² /s	
First hydraulic oil fill	AVIA Fluid RSL10	
Tank capacity	1,16 l	2,5 l
Useable volume	0,5 l	1,5 l

8. Maintenance, storage and care

- The Electro-hydraulic pump is largely maintenance free, provided that the manual instruction is followed.
An oil change must be carried out every 3 (three) years.
- Periodic cleaning is essential for any device to operate smoothly.
- Weekly visual and operational control of the housing and the hydraulic hose is advisable.
- Disposable oil rags and hydraulic oil must be disposed of as hazardous waste.

9. Malfunction and service

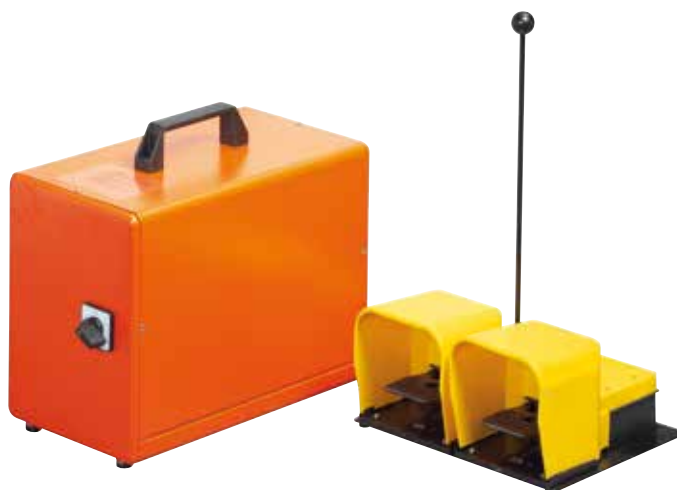
In case of malfunction, please contact your local distributor or the manufacturer directly.
Any extensive repairs required to be performed through the authorized service station.
hawa will not be held liable for any damages due to faulty repair or the costs resulting from such damages.

Service Contact number:

Tel: +49 7353 9846 0

Contenu

1. Introduction
2. Consignes de sécurité
 - 2.1 Consignes de sécurité générales
 - 2.2 Autres consignes de sécurité
3. Maniement / Caractéristiques de la machine
 - 3.1 Utilisation conforme à sa destination
 - 3.2 Cas d'usage incorrect prévisible ou de manipulation non conforme
 - 3.3 Autres risques résiduels liés à l'utilisation
4. Mise en service
5. Fonctionnement
6. Modes d'emploi
 - 6.1 Poinçonnage avec emporte-pièces à tôle
 - 6.2 Poinçonnage avec cols de cygne
 - 6.3 Usinage de rails conducteurs
 - 6.4 Usinage de profilés et de conduits de câbles
7. Caractéristiques techniques
8. Entretien / Nettoyage
9. Défautes et service clients



2611-0220-00-00 – Pompe électro-hydraulique 0220
2611-0380-00-00 – Pompe électro-hydraulique 0380

1. Introduction

Merci d'avoir porté votre choix sur une de nos pompes électro-hydrauliques.

Ce manuel d'utilisation contient toutes les informations nécessaires à l'utilisation et au maniement sûr de la pompe.

Veuillez bien conserver ce manuel et faire en sorte qu'il soit lu, compris, respecté et pris en compte par le personnel utilisateur.

Ce manuel doit accompagner l'appareil durant toute sa durée de vie.

Dans le cas où des questions subsisteraient après sa lecture, nous vous prions de bien vouloir contacter notre filiale locale ou notre usine.

2. Consignes de sécurité

2.1 Consignes de sécurité générales

Pour éviter tout risque, merci de lire attentivement ce manuel avant la mise en service de la pompe.

- La pompe électro-hydraulique ne doit être utilisée que dans un état impeccable.
- Toute modification doit être signalée immédiatement au responsable.
- Le poste de travail doit être en bon ordre.
- Le poste de travail doit être bien éclairé.
- Les traces d'huile ou de graisse pouvant éventuellement provenir d'une fuite sont à nettoyer immédiatement.
- La pompe ne doit pas être utilisée en cas de problèmes de concentration à la suite d'une consommation d'alcool ou d'une prise de médicaments par exemple.
- Les enfants sont à tenir à l'écart.

Cette machine n'est pas appropriée à une utilisation autre que celle stipulée dans ce manuel. En cas d'emploi abusif, nous ne saurons être tenus responsables de toute détérioration ou de tout dommage en résultant.

2.2 Autres consignes de sécurité à respecter pour le maniement de la pompe électro-hydraulique

- Le montage, la mise en service et l'aménagement de l'appareil entraîné ainsi que les réparations à la pompe électro-hydraulique ne doivent être effectués que par un personnel qualifié et spécialisé ayant bien lu et compris ce manuel d'utilisation.
- Avant tout raccordement de cette pompe à un outil à entraînement hydraulique, il faudra s'assurer que la conduite en tuyau souple soit sans pression et que la pompe soit à l'arrêt.
- Au montage, au nettoyage et au remplacement de pièces de rechange, la pompe ne doit pas être sous pression et doit être à l'arrêt.
- Les conduites et les flexibles ne doivent pas être pliés et sont à poser de sorte à ne pas s'y accrocher ou à trébucher.
- La pression maximale de fonctionnement ne doit pas dépasser 450 bar.
- Après avoir terminé le travail, la pompe doit être mise à l'arrêt et hors pression.
- L'interrupteur à pédale doit se trouver tout près de la zone de travail de la machine.

En cas de dommages causés par une installation non conforme ou par un non respect de ces consignes de sécurité, la société hawa GmbH ne pourra en aucun cas être tenue responsable.

3. Maniement / Caractéristiques de la pompe électro-hydraulique

La pompe électro-hydraulique correspond au standard technologique actuel et répond aux réglementations de sécurité telles qu'elles sont définies dans les règles et normes au moment de sa mise en circulation.

La pompe électro-hydraulique possède une déclaration de conformité CE/déclaration de montage (voir annexe) et répond de ce fait aux exigences stipulées dans la directive européenne relative aux machines 2006/42/CE.

Sous réserve de modifications techniques dans le cadre d'un perfectionnement et d'un développement continu de la machine.

3.1 Utilisation conforme à sa destination

La pompe électro-hydraulique a été mise au point pour l'entraînement de cylindres hydrauliques à simple effet.

Le maniement de la pompe électro-hydraulique doit s'effectuer en fonction des instructions stipulées dans ce manuel.

Chaque utilisation non conforme à sa destination ou chaque maniement inapproprié suite à un non-respect des indications de ce manuel dégagera le fournisseur de toute responsabilité suite aux dégâts éventuels en résultant.

Applications possibles :

Pour l'entraînement :

- de cols de cygne stationnaires
- de cylindres hydrauliques mobiles
- d'outils de presse
- de systèmes de mise à longueur
- d'appareils d'usinage de rails conducteurs etc.

3.2 Cas d'usage incorrect prévisible ou de manipulation non conforme

Toute modification, tout usage erroné prévisible ou toute manipulation non conforme de la pompe électro-hydraulique entraîne automatiquement l'annulation complète de la déclaration de conformité CE et de ce fait son autorisation d'exploitation.

Les usages incorrects prévisibles et les manipulations non conformes sont :

- Utilisation à l'extérieur
- Utilisation dans des lieux à atmosphères explosibles (degré de protection IP 21)
- Réparations mal effectuées
- Utilisation non conforme à sa destination.

3.3 Autres risques résiduels liés à l'utilisation

Les risques résiduels peuvent résulter de détériorations et d'une manipulation inappropriée.

Les risques résiduels de la pompe électro-hydraulique ont été analysés et évalués par un procédé d'estimation de risque.

Des risques résiduels pouvant se produire sont :

- Eclatement d'un flexible hydraulique
- Dérapage sur de l'huile provenant d'une fuite
- Déterioration mécanique du boîtier de la pompe
- Démarrage / actionnement intempestif de l'appareil.

Les autres risques demeurant existants peuvent être évités en :

- travaillant de façon concentrée ;
- tenant compte des informations indiquées sur l'appareil et dans ce manuel ;
- respectant les réglementations et consignes de sécurité générales.

4. Mise en service

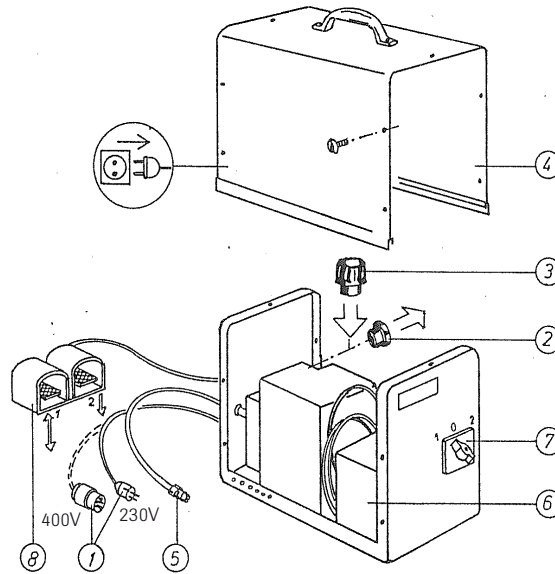
Débranchez l'appareil en retirant la fiche (1) de la prise de courant.
 Retirez le capot (4). (fig.1)
 A la place du bouchon fileté (2), vissez le filtre d'air (compris dans la livraison) (3).
 Conservez bien le bouchon fileté, vous aurez à le revisser lors d'un nouveau transport.
 Appliance may not be tilted, due to oil leakage occurrence.

Dès à présent, l'appareil ne doit plus être basculé, sous risque d'une fuite d'huile.

Remettez le capot (4) en place et fixez-le.
 Accouplez le flexible hydraulique avec le raccord rapide (5) à l'appareil désiré.
 Rebranchez maintenant l'appareil au secteur (230V / 50 Hz. ou 400V / 50 Hz) (1).

La pompe est prête à fonctionner.

La pompe est équipée d'un disjoncteur de protection du moteur (6), qui se déclenche en cas de surcharge. Avant une remise en service, il faudra enlever le capot et appuyer sur l'interrupteur.



(Figure 1)

5. Fonctionnement

La pompe peut fonctionner avec 2 programmes :

Programme 1 (fig. 2)

En appuyant sur l'interrupteur à pédale 1, l'agrégat hydraulique se met en marche. Après avoir relâché la pédale, l'outil raccordé revient à sa position initiale.

Programme 2 (fig. 3)

En appuyant sur l'interrupteur à pédale 1, l'agrégat hydraulique se met en marche. Après avoir lâché la pédale, le retour d'huile est bloqué et l'outil raccordé reste dans sa position. C'est seulement après avoir appuyé sur la pédale 2 que le retour d'huile sera débloqué et que le l'outil raccordé reviendra à sa position initiale. Le programme 2 permet des travaux de réglage et de petites courses à vide.

La pompe 230V ne démarre pas sous pression (faites d'abord revenir le cylindre).

Après avoir terminé les travaux et au cours d'un changement d'outil, la pompe doit être mise à l'arrêt en tournant le commutateur de sélection (7) en position 0.

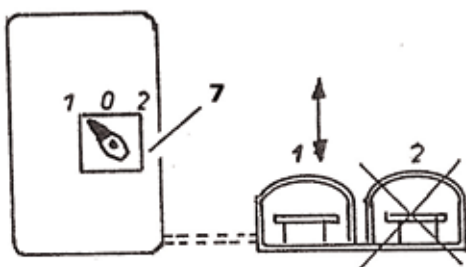


Figure 2

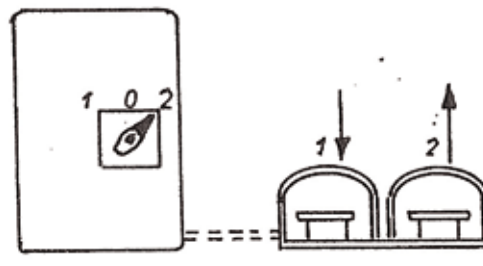


Figure 3

6. Modes d'emploi

6.1 Poinçonnage avec emporte-pièces à tôle

La pompe n'est pas adaptée à une utilisation avec des emporte-pièces ronds avec axe \varnothing 6,3 mm (risque de rupture). Avec d'autres emporte-pièces à tôle avec programme de sélection 1, le poinçon ne doit pas être enfoncé trop profondément dans la matrice, sous peine de détériorer le poinçon et l'axe. Après avoir terminé le poinçonnage (déclat nettement audible), relâchez immédiatement l'interrupteur à pédale 1 pour faire revenir l'outil à sa position initiale (fig. 4).

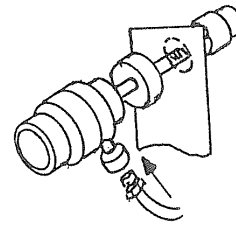


Figure 4

6.2 Poinçonnage avec cols de cygne

La pompe permet également un poinçonnage avec des cols de cygne häwa types 2680, 2661, 2662, 2643 et 2649, au choix soit avec le programme 1 ou avec le programme 2, sans perçage préalable (fig.5).

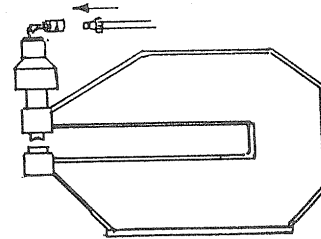


Figure 5

6.3 Usinage de rails conducteurs

Au choix soit avec le programme 1 ou avec le programme 2. Pliage, coupe et perforation de rails conducteurs en cuivre et en aluminium sont également possibles avec les outils häwa 2605 (fig.6).

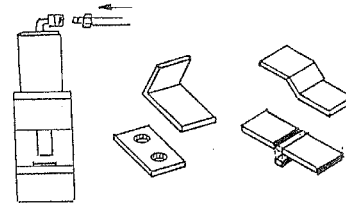


Figure 6

6.4 Usinage de profilés et de conduits de câbles

Avec programme 1. La découpe et la perforation des profilés avec des cisailles à profilés häwa 2671, 2675 et 2676 sont également possibles (fig.7)

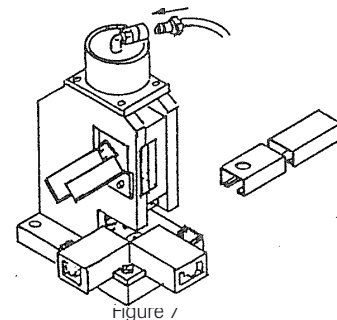


Figure 7

7. Caractéristiques techniques

	Pompe électro-hydraulique 0220	Pompe électro-hydraulique 0380
Tension de service	230 Volt / 50 Hz	400 Volt / 50 Hz
Puissance	0,25 kW	0,55 kW
Raccordement secteur	Fiche à contact de protection	Fiche Cekon 5 broches 16A
Débit de refoulement d'huile	0,41 l/min	1,17 l/min
Pression de service	450 bar	
Surface du boîtier	Revêtement de peinture en poudre RAL 2004, orange	
Huile hydraulique (viscosité)	10-500	
Huile hydraulique au premier remplissage	Fluide RSL10 AVIA	
Contenu du réservoir	1,16 l	2,5 l
Volume utile	0,5 l	1,5 l

8. Entretien /Nettoyage

- Une vidange d'huile doit être effectuée tous les 3 ans.
- Les huiles hydrauliques sont des matières dangereuses. Toute vidange incontrôlée ou toute élimination inappropriée est interdite et sera pénalisée (loi de protection de l'environnement).
- En usage normal, le flexible doit être remplacé après 6 ans en raison du vieillissement naturel.
- Utilisé en permanence ou en fonctionnement 2x ou 3x8, il faudra le changer plus rapidement.
- Contrôles visuel et fonctionnel hebdomadaires du boîtier et du flexible hydraulique.
- Un nettoyage doit être effectué à des intervalles réguliers.

9. Défaits et service clients

Si des défauts venaient à se produire pendant le fonctionnement de l'appareil, prière de contacter votre service de vente local ou la société häwa directement.

Numéro du service clients :

Tél. : +49 7353 9846 0



häwa GmbH
 Industriestraße 12
 D 88489 Wain
 Tel. +49 7353 98460
 Fax +49 7353 1050
 info@haewa.de
 www.haewa.de

D 08451 Crimmitschau

Sachsenweg 3
 Tel. +49 3762 95271/2
 Fax +49 3762 95278
 vertrieb.c@haewa.de

D 47167 Duisburg

Gewerbegebiet Neumühl
 Theodor-Heuss-Str. 128
 Tel. +49 203 346530
 Fax +49 203 589785
 vertrieb.d@haewa.de

D 63477 Maintal
 Dörnigheim

Carl-Zeiss-Straße 7
 Tel. +49 6181 493031
 Fax +49 6181 494003
 vertrieb.rm@haewa.de

A 4020 Linz

Schmachtl GmbH
 Pummererstraße 36
 Tel. +43 732 76460
 Fax: +43 732 785036
 office.linz@schmachtl.at

CH 8967 Widen

häwa (Schweiz) ag
 Gyrenstrasse 5a
 Tel. +41 43 3662222
 Fax +41 43 3662233
 info@haewa.ch

DK 6400 Sonderborg

Eegholm A/S
 Grundtvigs Allé 165 - 169
 Tel. +45 73 121212
 Fax: +4573 121213
 eegholm@eegholm.dk

E 48450 Etxebarri

haweia ibérica, s.l.
 Poligono Leguizamón
 Calle Guipuzcoa, Pab.9
 Tel. +34 944 269521
 Fax: +34 944 261087
 haweia@ctv.es

F 67140 Eichhoffen

häwa France Sarl
 8 B Rue des Industries
 Tel. +33 3 88088880
 Fax: +33 3 88088859
 info@haewa.fr

I 88489 Wain

häwa Italia
 Industriestraße 12
 Tel. +49 7353 9846115
 Fax +49 7353 1050
 info@haewa.it

NL 7500 AC Enschede

häwa Nederland B.V.
 Postbus 136
 Tel. +31 53 4321835
 Fax +31 53 4303414
 info@haewa.nl

SE 88489 Wain

häwa Schweden
 Industriestraße 12
 Tel. +49 7353 98460
 Fax +49 7353 1050
 info@haewa.se

SE 192 79 Sollentua
 (only for tools)

Nelco Contact AB
 Bergkällvägen 29
 Tel. + 46 8 7547040
 Fax +46 8 7548051
 info@nelco.se

USA Duluth, GA 30097

haewa Corporation
 3764 Peachtree Crest Drive
 Tel. +1 770 9213272
 Fax +1 770 9212896
 info@haewa.com

RUS 88489 Wain

häwa Russland
 Industriestraße 12
 Tel. +49 7353 9846 169
 Fax +49 7353 1050
 edgar.getz@haewa.de



SCHRANKSYSTEME



X-FRAME



GEHÄUSE



ZUBEHÖR



THERMOKOMPONENTEN



LEITUNGSKANÄLE



SONDERBAUTEN



WERKZEUGE