

Klemmenkasten Typ K10  
Junction Box Type K10  
Boîtier à bornes Type K10



Artikelnummer / Product code / Référence

2410-xxxx-xx-xx

Beipack enthält: / Accessories supplied: / Le complément de livraison contient :

- 4 x (6x) Linsensenkschraube M5x12 / Raised countersunk head screw M5x12 / Vis à tête fraisée bombée M5x12  
3003-0966-05-12
- 4 x (6x) Klemmscheibe Polyamid / Clamp washer, polyamide / Rondelles de serrage en polyamide  
3003-9021-04-01
- 1 x Montageanleitung / Mounting instructions / Instructions de montage  
2410-0000-01-77

Schrauben einsetzen, die Klemmscheibe von unten vollständig auf die Schraube aufschieben und in der Reihenfolge 1;2;3;4;(5);(6) leicht andrehen. Anschließend in derselben Reihenfolge anziehen. Drehmoment max. 0,9 Nm.

Keine elektrischen Schraubgeräte verwenden.

Achtung: Dichtung nicht beschädigen!

**Beachte:** Bohrungen für Wandbefestigungslaschen sind nach der den Laschen beiliegenden Anleitung 3080-9066-00-77 (oder per Download unter [www.haewa.de](http://www.haewa.de)) herzustellen.

*Insert screws, slide the clamp washer completely onto the screw from the bottom up and tighten the screws slightly in the following order: 1; 2; 3; 4; (5); (6). Then tighten them, maximum torque = 0.9 Nm.*

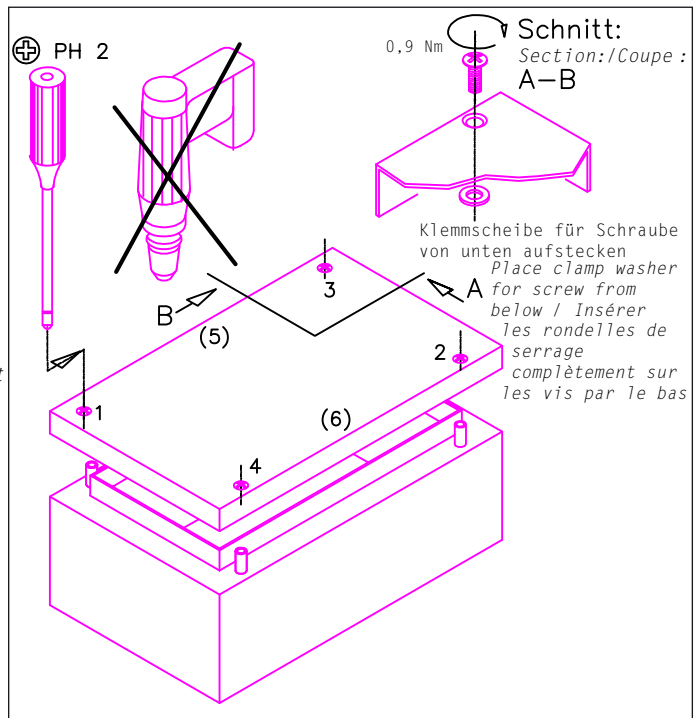
*Do not use any electrical screwing device.*

*Careful: The seals must not be damaged! **Note:** Holes for the wall mounting brackets must be drilled according to the enclosed instructions 3080-9066-00-77 (also available as download on [www.haewa.de](http://www.haewa.de)).*

*Engagez les vis, insérez les rondelles de serrage complètement sur les vis par le bas et vissez les légèrement dans l'ordre 1;2;3;4;(5);(6). Serrez-les ensuite dans le même ordre. Couple de serrage max. 0,9 Nm.*

*N'utilisez pas des tournevis électriques.*

*Attention : Veillez à ne pas détériorer les joints d'étanchéité ! **Attention :** Les perçages pour pattes de fixation murale sont à réaliser selon la notice d'instructions 3080-9066-00-77 jointe aux pattes (ou par téléchargement sous [www.haewa.de](http://www.haewa.de)).*



häwa GmbH  
 Industriestraße 12  
 D 88489 Wain  
 Tel. +49 7353 98460  
 Fax +49 7353 1050  
 info@haewa.de  
 www.haewa.de



**D 08451 Crimmitschau**

Sachsenweg 3  
 Tel. +49 3762 95271/2  
 Fax +49 3762 95278  
 vertrieb.c@haewa.de

**D 47167 Duisburg**

Gewerbegebiet Neumühl  
 Theodor-Heuss-Str. 128  
 Tel. +49 203 346530  
 Fax +49 203 589785  
 vertrieb.d@haewa.de

**D 63477 Maintal**  
 Dörnigheim

Carl-Zeiss-Straße 7  
 Tel. +49 6181 493031  
 Fax +49 6181 494003  
 vertrieb.m@haewa.de

**A 4020 Linz**

Schmachtl GmbH  
 Pummererstraße 36  
 Tel. +43 732 76400  
 Fax: +43 732 785036  
 office.linz@schmachtlat

**CH 8967 Widen**

häwa (Schweiz) ag  
 Cyrenstrasse 5a  
 Tel. +41 43 3662222  
 Fax +41 43 3662233  
 info@haewa.ch

**DK 6400 Sonderborg**

Eegholm A/S  
 Grundtvigs Allé 165 - 169  
 Tel. +45 73 121212  
 Fax: +4573 121213  
 eegholm@eegholm.dk

**E 48450 Etxebarri**

hawea ibérica, s.L  
 Polígono Leguizamón  
 Calle Guipuzcoa, Ptb.9  
 Tel. +34 944 269521  
 Fax: +34 944 261087  
 hawea@ctv.es

**F 67140 Eichhoffen**

häwa France Sarl  
 8 B Rue des Industries  
 Tel. +33 3 88088880  
 Fax: +33 3 88088859  
 info@haewa.fr

**I 88489 Wain**

häwa Italia  
 Industriestraße 12  
 Tel. +49 7353 9846115  
 Fax +49 7353 1050  
 info@haewa.it

**NL 7500 AC Enschede**

häwa Nederland B.V.  
 Postbus 136  
 Tel. +31 53 4321835  
 Fax +31 53 4303414  
 info@haewa.nl

**SE 88489 Wain**

häwa Schweden  
 Industriestraße 12  
 Tel. +49 7353 98460  
 Fax +49 7353 1050  
 info@haewa.se

**SE 192 79 Sollentua**  
 (only for tools)

Nelco Contact AB  
 Bergkällavägen 29  
 Tel. + 46 8 7547040  
 Fax: +46 8 7548051  
 info@nelco.se

**USA Duluth, GA 30097**

haewa Corporation  
 3764 Peachtree Crest Drive  
 Tel. +1 770 9213272  
 Fax +1 770 9212896  
 info@haewa.com

**RUS 88489 Wain**

häwa Russland  
 Industriestraße 12  
 Tel. +49 7353 9846 169  
 Fax +49 7353 1050  
 edgar.getz@haewa.de

	SCHRANKSYSTEME
	X-FRAME
	GEHÄUSE
	ZUBEHÖR
	THERMOKOMPONENTEN
	LEITUNGSKANÄLE
	SONDERBAUTEN
	WERKZEUGE