

Klemmenkasten Typ K8 und K12
 Junction Box Types K8 and K12
 Boîtiers à bornes types K8 et K12



Artikelnummer / Product code / Référence

Typ / Type K8: 2408-xxxx-xx-xx

Typ / Type K12: 2412-xxxx-xx-xx

Beipack enthält: / Accessories supplied: / Le complément de livraison contient :

- 4 x (6x) Linsensenkschraube M5x31 / Raised countersunk head screw M5x31 / Linsensenkschraube M5x31
3003-0000-05-31
- 4 x (6x) Kunststoffhülse / Plastic sleeve / Douilles en plastique
3006-0006-12-00
- 4 x (6x) Klipsmutter M5 / Clip nut M5/ Ecrous clips M5
2070-0102-35-02
- 2 x Kunststoffstopfen / Plastic plug / Bouchons en plastique
3080-0115-04-50
- 1 x Montageanleitung / Mounting instructions / Instructions de montage
2408-0001-01-77

Kunststoffhülsen komplett auf die Schrauben aufschieben. Klipsmuttern in die (Eck-) Winkel einschieben. Schrauben mit der Hülse gerade in die Deckelprägungen drücken und in der Reihenfolge 1;2;3;4;(5);(6) leicht andrehen. Anschließend in derselben Reihenfolge anziehen. Drehmoment max. 0,9 Nm.

Keine elektrischen Schraubgeräte verwenden. **Achtung:** Dichtung nicht beschädigen!

Beachte: Bohrungen für Wandbefestigungslaschen sind nach der den Laschen beiliegenden Anleitung 3080-9066-00-77 (oder per Download unter www.haewa.de) herzustellen.

Slide plastic sleeves completely onto the screws. Insert clip nuts into the (corner) brackets. Press screws together with sleeves straight into the stamped places of the cover plate and tighten the screws slightly in the following order: 1; 2; 3; 4; (5); (6). Then tighten them, maximum torque = 0.9 Nm. Do not use any electrical screwing device.

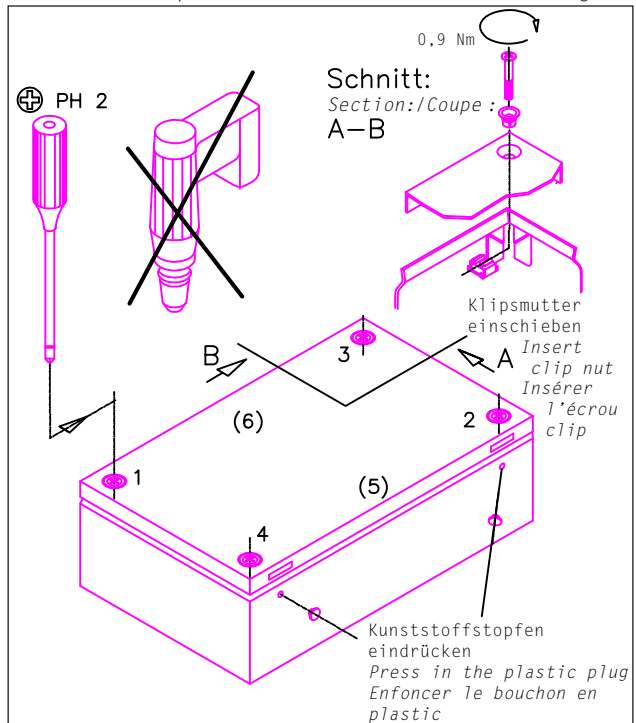
Careful: The seals must not be damaged! **Note:** Holes for the wall mounting brackets must be drilled according to the enclosed instructions 3080-9066-00-77 (also available as download on www.haewa.de).

Mettez les douilles en plastique entièrement sur les vis. Insérez les écrous clips dans les cornières d'angles.

Appuyez verticalement les vis avec les douilles dans les marquages du couvercle et vissez les légèrement dans l'ordre 1;2;3;4;(5);(6). Serrez-les ensuite dans le même ordre. Couple de serrage max. 0,9 Nm.

N'utilisez pas des tournevis électriques. **Attention :** Veillez à ne pas détériorer les joints d'étanchéité ! **Attention :** Les perçages pour pattes de fixation murale sont à réaliser selon la notice

d'instructions 3080-9066-00-77 jointe aux pattes (ou par téléchargement sous www.haewa.de).



häwa GmbH
 Industriestraße 12
 D 88489 Wain
 Tel. +49 7353 98460
 Fax +49 7353 1050
 info@haewa.de
 www.haewa.de



D 08451 Crimmitschau

Sachsenweg 3
 Tel. +49 3762 95271/2
 Fax +49 3762 95278
 vertrieb.c@haewa.de

D 47167 Duisburg

Gewerbegebiet Neumühl
 Theodor-Heuss-Str. 128
 Tel. +49 203 346530
 Fax +49 203 589785
 vertrieb.d@haewa.de

D 63477 Maintal
 Dörnigheim

Carl-Zeiss-Straße 7
 Tel. +49 6181 493031
 Fax +49 6181 494003
 vertrieb.m@haewa.de

A 4020 Linz

Schmachtl GmbH
 Pummererstraße 36
 Tel. +43 732 76460
 Fax: +43 732 785036
 office.linz@schmachtl.at

CH 8105 Regensdorf

häwa (Schweiz) ag
 Bahnstraße 102
 Tel. +41 43 3662222
 Fax +41 43 3662233
 info@haewa.ch

DK 6400 Sonderborg

Eegholm A/S
 Grundtvigs Allé 165 - 169
 Tel. +45 73 121212
 Fax: +4573 121213
 eegholm@eegholm.dk

E 48450 Etxebarri

hawea ibérica, s.L
 Polígono Leguizamón
 Calle Guipuzcoa, Ptb.9
 Tel. +34 944 269521
 Fax: +34 944 261087
 hawea@ctv.es

F 67140 Eichhoffen

häwa France Sarl
 8 B Rue des Industries
 Tel. +33 3 88088880
 Fax: +33 3 88088859
 info@haewa.fr

I 88489 Wain

häwa Italia
 Industriestraße 12
 Tel. +49 7353 9846115
 Fax +49 7353 1050
 info@haewa.it

NL 7500 AC Enschede

häwa Nederland B.V.
 Postbus 136
 Tel. +31 53 4321835
 Fax +31 53 4303414
 info@haewa.nl

**P 3730-901 Vale de
 Cambra**

Tecnocon Tecnologia e
 Sistemas de Controle, Ltda.
 Apartado 106, Codal
 Tel. +351 256 420500
 Fax +351 256 420501
 mail@tecnocon.pt

SE 88489 Wain

häwa Schweden
 Industriestraße 12
 Tel. +49 7353 98460
 Fax +49 7353 1050
 info@haewa.se

USA Duluth, GA 30097

HAEWA CORPORATION
 3764 Peachtree Crest Drive
 Tel. +1 770 9213272
 Fax +1 770 9212896
 info@haewa.com

RUS 88489 Wain

häwa Russland
 Industriestraße 12
 Tel. +49 7353 9846 169
 Fax +49 7353 1050
 edgar.getz@haewa.de

