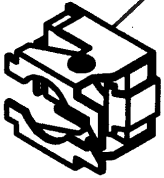
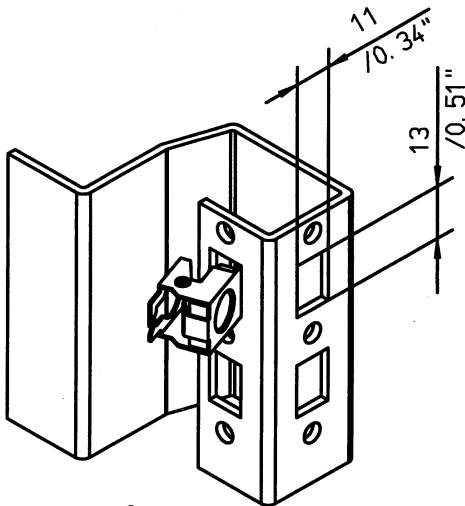


Kipp-Käfigmutter  
Tipping-cage nut  
Ecrous-cages basculants

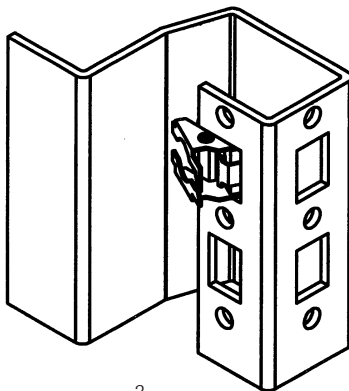


1

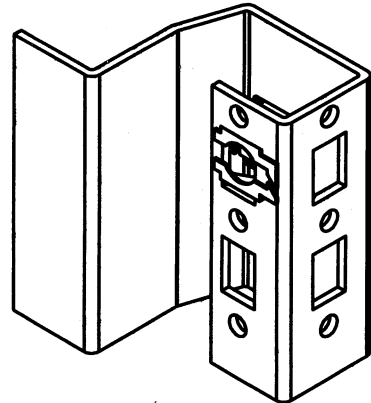
Einbauöffnung  
Mounting cut-out  
Decoupe de montage



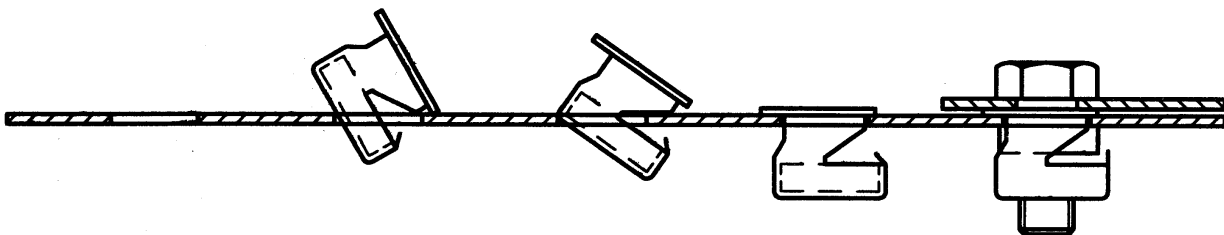
2



3



4



1

2

3

4

5

## D 88489 Wain

Industriestraße 12  
Tel. +49 7353 98460  
Fax +49 7353 1050  
info@haewa.de

## D 08451 Crimmitschau

Sachsenweg 3  
Tel. +49 3762 95271/2  
Fax +49 3762 95278  
vertrieb.c@haewa.de

## D 47167 Duisburg Gewerbegebiet Neumühl

Theodor-Heuss-Str. 128  
Tel. +49 203 346530  
Fax +49 203 589785  
vertrieb.d@haewa.de

## D 63477 Maintal Dörnigheim

Carl-Zeiss-Straße 7  
Tel. +49 6181 493031  
Fax +49 6181 494003  
vertrieb.rm@haewa.de

## A 4020 Linz

Schmachtl GmbH  
Pummererstraße 36  
Tel. +43 732 76460  
Fax: +43 732 785036  
office.linz@schmachtl.at

## CH 8105 Regensdorf

häwa (Schweiz) ag  
Bahnstraße 102  
Tel. +41 43 3662222  
Fax +41 43 3662233  
info@haewa.ch

## DK 6400 Sonderborg

Eegholm A/S  
Grundtvigs Allé 165 - 169  
Tel. +45 73 121212  
Fax: +4573 121213  
eegholm@eegholm.dk

## E 48450 Etxebarri

haweia ibérica, s.l.  
Poligono Leguizamón  
Calle Guipuzcoa, Pab.9  
Tel. +34 944 269521  
Fax: +34 944 261087  
haweia@ctv.es

## F 67140 Eichhoffen

häwa-France  
Siège Social  
8 B Rue des Industries  
Tel. +33 3 88088880  
Fax: +33 3 88088859  
info@haewa.fr

## FIN 04130 Sipoo

A-COM OY  
Susikuja 6  
Tel. +358 9 2745530  
Fax +358 9 27455333  
acom@acom.fi

## I 88489 Wain

häwa Italia  
Industriestraße 12  
Tel. +49 7353 9846115  
Fax +49 7353 1050  
info@haewa.it

## NL 7500 AC Enschede

häwa Nederland B.V.  
Postbus 136  
Tel. +31 53 4321835  
Fax +31 53 4303414  
info@haewa.nl

## P 3730-901 Vale de Cambra

Tecnocon Tecnologia e  
Sistemas de Controlo, Lda.  
Apartado 106, Codal  
Tel. +351 256 420500  
Fax +351 256 420501  
mail@tecnocon.pt

## SE 88489 Wain

häwa Schweden  
Industriestraße 12  
Tel. +49 7353 98460  
Fax +49 7353 1050  
info@haewa.se

## SE 25467 Helsingborg

Frenna Ab  
Florettgatan 29C  
Tel. +46 42 253400  
Fax +46 42 253401  
info@frenna.se

## USA Duluth, GA 30097

HAEWA CORPORATION  
3764 Peachtree Crest Drive  
Tel. +1 770 9213272  
Fax +1 770 9212896  
haewa@haewacorp.com

## RUS 88489 Wain

häwa Russland  
Industriestraße 12  
Tel. +49 7353 9846 169  
Fax +49 7353 1050  
edgar.getz@haewa.de

www.haewa.de

Änderungen vorbehalten / Specifications subject to modifications / Sous réserve de modifications

	Schranksysteme	1
	X-frame	2
	Gehäuse	3
	Brandschutz	4
	Thermokomponenten	5
	Leitungskanäle, Zubehör	6
	Sonderbauten	7
	Werkzeuge	8