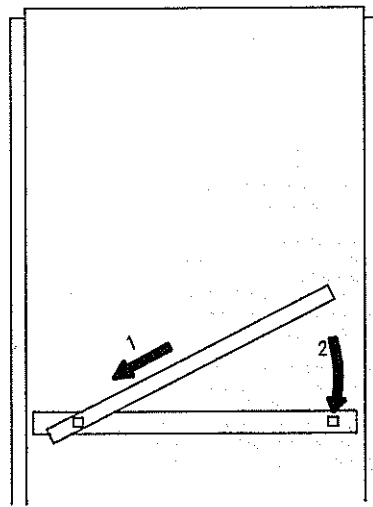
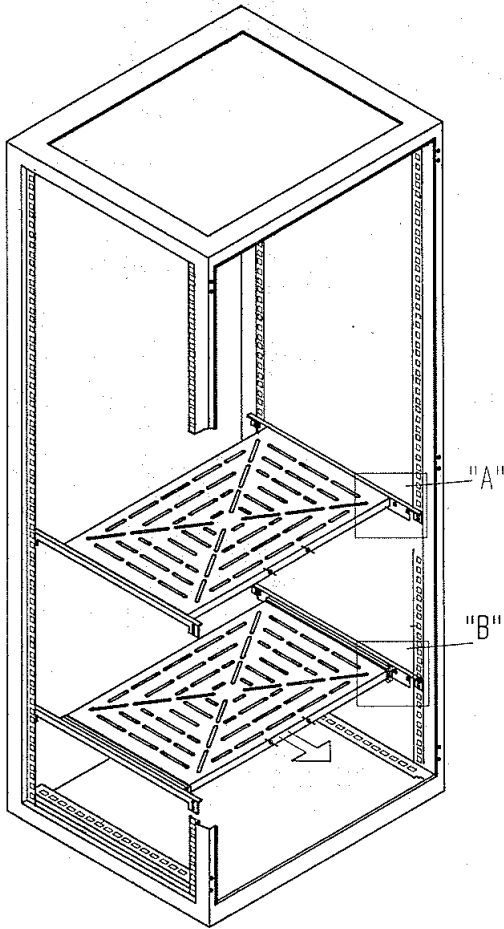
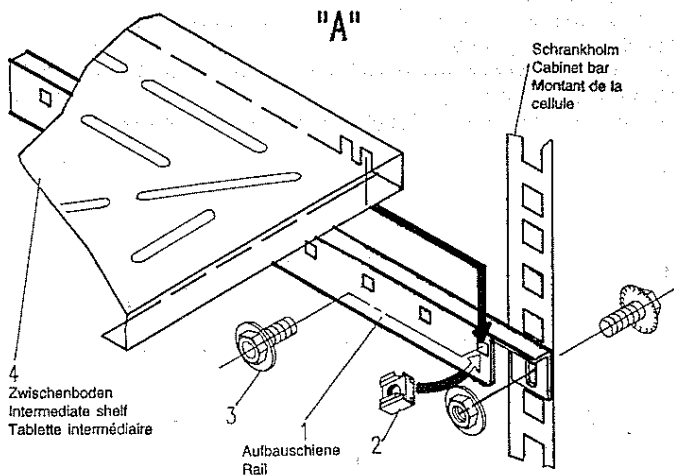


1. Für Zwischenböden fest oder ausziehbar
1. For intermediate shelves fixed or extendable installation
1. Pour tablettes intermédiaires fixes ou coulissantes



Zwischenboden fest, am Schrankholm montiert.
Fixed intermediate shelf, mounted to cabinet bar.
Tablette intermédiaire fixe, montée sur le montant de la cellule.



Montagefolge

1. Klipsmuttern (2) einstecken.
2. Aufbauschienen (1) in gewünschter Höhe fest montieren.
3. Schraube (3) eindrehen
4. Zwischenboden (4) einsetzen
5. Schrauben (3) festziehen

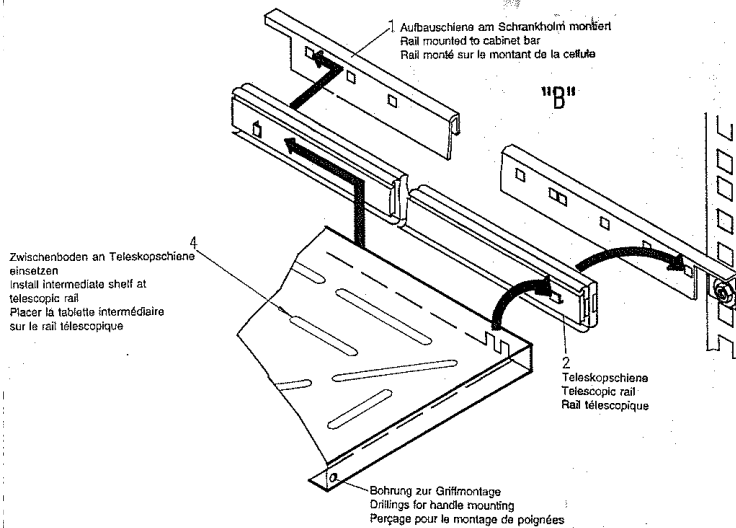
Mounting instructions

1. Insert clip-nuts (2)
2. Secure rails (1) at required height
3. Introduce screw (3)
4. Install intermediate shelf (4)
5. Tighten screws (3)

Instructions de montage

1. Insérer les écrou-clips (2)
2. Fixer les rails (1) à la hauteur souhaitée
3. Introduire la vis (3)
4. Installer la tablette intermédiaire (4)
5. Serrer les vis (3)

Zwischenboden ausziehbar (mit Teleskopschienen), am Schrankholm montiert.
Extendable intermediate shelf (with telescopic rails), mounted to cabinet bar.
Tablette intermédiaire coulissante (avec rails télescopiques), montée sur le montant de la cellule.



Montagefolge

1. Aufbauschiene (1) in gewünschter Höhe fest montieren
2. Teleskopschienen (2) einsetzen
3. Griff an Zwischenboden montieren.
4. Zwischenboden in Haltenasen der Teleskopschiene einstecken

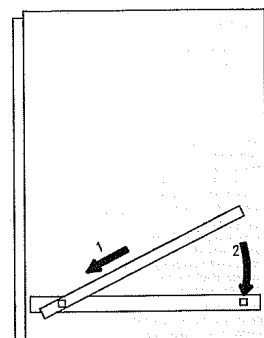
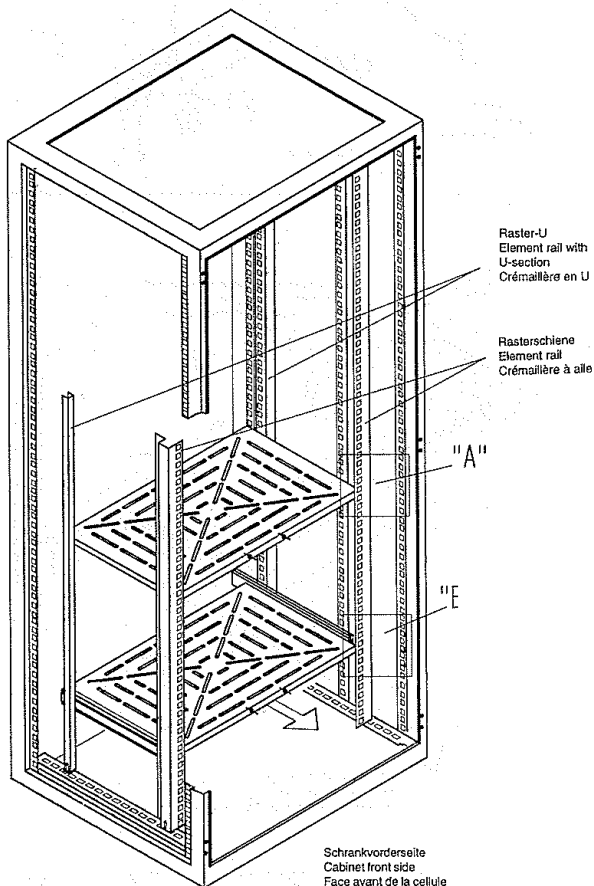
Mounting instructions

1. Secure rails (1) at required height
2. Install telescopic rails (2)
3. Mount handle to intermediate shelf
4. Insert intermediate shelf into the catches of the telescopic rail

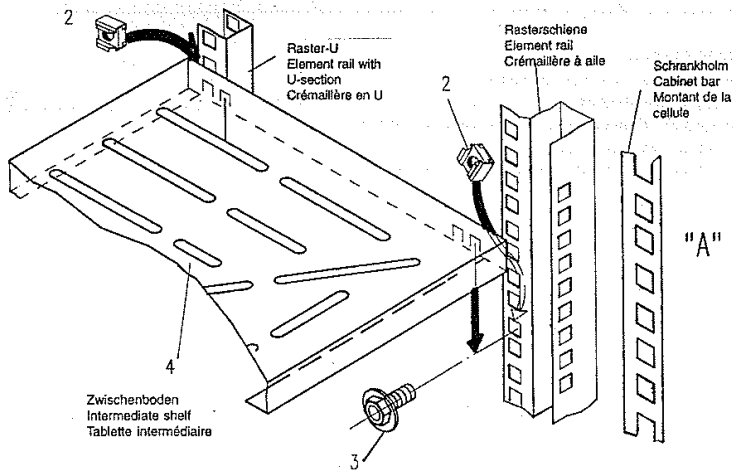
Instructions de montage

1. Fixer les rails (1) à la hauteur souhaitée
2. Installer les rails télescopiques (2)
3. Monter la poignée sur la tablette intermédiaire.
4. Insérer la tablette intermédiaire dans les crochets-supports des rails télescopiques.

2. Für Zwischenböden fest oder ausziehbar für 19“-Schränke
2. For intermediate shelves fixed or extendable installation for 19“-cabinets
2. Pour tablettes intermédiaires fixes ou coulissantes pour cellules 19“



Zwischenboden fest, an 19"-Rasterschienen bzw. Raster-U montiert.
Fixed intermediate shelf, mounted to 19"-elements rails or U-sections.
Tablette intermédiaire fixe, montée sur crémaillères ou crémaillères en U 19".



Montagefolge

1. Klipsmutter (2) in gewünschter Höhe einstecken.
2. Schraube (3) eindrehen
3. Zwischenboden (4) einsetzen
4. Schrauben (3) festziehen

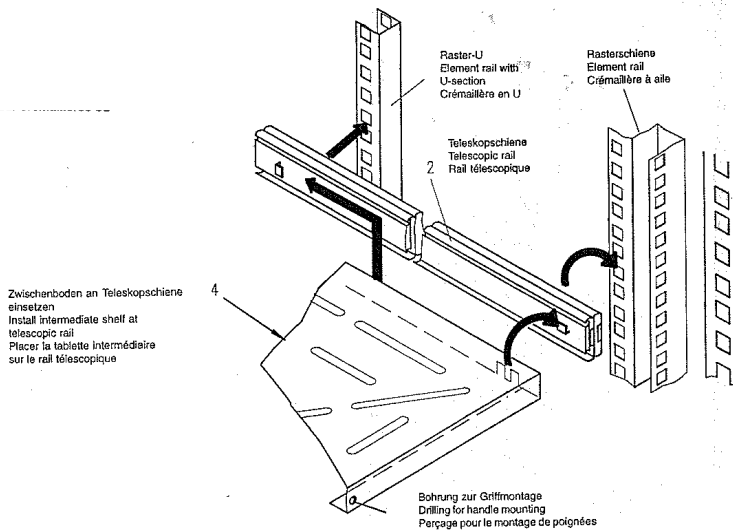
Mounting instructions

1. Insert clip-nuts (2) at required height
2. Introduce screw (3)
3. Install intermediate shelf (4)
4. Tighten screws (3)

Instructions de montage

1. Insérer les écrou-clips (2) à la hauteur souhaitée
2. Introduire la vis (3)
3. Installer la tablette intermédiaire (4)
4. Serrer les vis (3)

Zwischenboden ausziehbar (mit Teleskopschienen), an Rasterschienen bzw. Raster-U montiert.
Extendable intermediate shelf (with telescopic rails), mounted to elements rails or U-sections.
Tablette intermédiaire coulissante (avec rails télescopiques), montée sur crémaillères ou crémaillères en U.



Montagefolge

1. Teleskopschienen (2) an Rasterschiene in gewünschter Höhe einhängen
2. Griff an Zwischenboden montieren.
3. Zwischenboden in Haltenasen der Teleskopschiene einstecken

Mounting instructions

1. Install telescopic rails (2) at element rail at required height
2. Mount handle to intermediate shelf
3. Insert intermediate shelf into the catches of the telescopic rail

Instructions de montage

1. Installer les rails télescopiques (2) sur les crémaillères à la hauteur souhaitée
2. Monter la poignée sur la tablette intermédiaire.
3. Insérer la tablette intermédiaire dans les crochets-supports du rail télescopique.



häwa GmbH
 Industriestraße 12
 D 88489 Wain
 Tel. +49 7353 98460
 Fax +49 7353 1050
 info@haewa.de
 www.haewa.de

D 08451 Crimmitschau

Sachsenweg 3
 Tel. +49 3762 95271/2
 Fax +49 3762 95278
 vertrieb.c@haewa.de

D 47167 Duisburg

Gewerbegebiet Neumühl
 Theodor-Heuss-Str. 128
 Tel. +49 203 346530
 Fax +49 203 589785
 vertrieb.d@haewa.de

D 63477 Maintal
 Dörnigheim

Carl-Zeiss-Straße 7
 Tel. +49 6181 493031
 Fax +49 6181 494003
 vertrieb.rm@haewa.de

A 4020 Linz

Schmachtl GmbH
 Pummererstraße 36
 Tel. +43 732 76460
 Fax: +43 732 785036
 office.linz@schmachtl.at

CH 8967 Widen

häwa (Schweiz) ag
 Gyrenstrasse 5a
 Tel. +41 43 3662222
 Fax +41 43 3662233
 info@haewa.ch

DK 6400 Sonderborg

Eegholm A/S
 Grundtvigs Allé 165 - 169
 Tel. +45 73 121212
 Fax: +4573 121213
 eegholm@eegholm.dk

E 48450 Etxebarri

haweia ibérica, s.l.
 Poligono Leguizamón
 Calle Guipuzcoa, Pab.9
 Tel. +34 944 269521
 Fax: +34 944 261087
 haweia@ctv.es

F 67140 Eichhoffen

häwa France Sarl
 8 B Rue des Industries
 Tel. +33 3 88088880
 Fax: +33 3 88088859
 info@haewa.fr

I 88489 Wain

häwa Italia
 Industriestraße 12
 Tel. +49 7353 9846115
 Fax +49 7353 1050
 info@haewa.it

NL 7500 AC Enschede

häwa Nederland B.V.
 Postbus 136
 Tel. +31 53 4321835
 Fax +31 53 4303414
 info@haewa.nl

SE 88489 Wain

häwa Schweden
 Industriestraße 12
 Tel. +49 7353 98460
 Fax +49 7353 1050
 info@haewa.se

SE 192 79 Sollentua
 (only for tools)

Nelco Contact AB
 Bergkällvägen 29
 Tel. + 46 8 7547040
 Fax +46 8 7548051
 info@nelco.se

USA Duluth, GA 30097

haewa Corporation
 3764 Peachtree Crest Drive
 Tel. +1 770 9213272
 Fax +1 770 9212896
 info@haewa.com

RUS 88489 Wain

häwa Russland
 Industriestraße 12
 Tel. +49 7353 9846 169
 Fax +49 7353 1050
 edgar.getz@haewa.de

	SCHRANKSYSTEME
	X-FRAME
	GEHÄUSE
	ZUBEHÖR
	THERMOKOMPONENTEN
	LEITUNGSKANÄLE
	SONDERBAUTEN
	WERKZEUGE