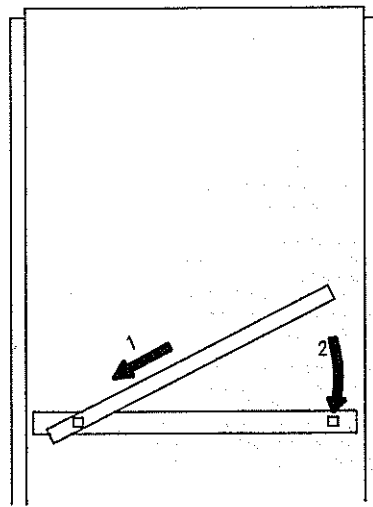
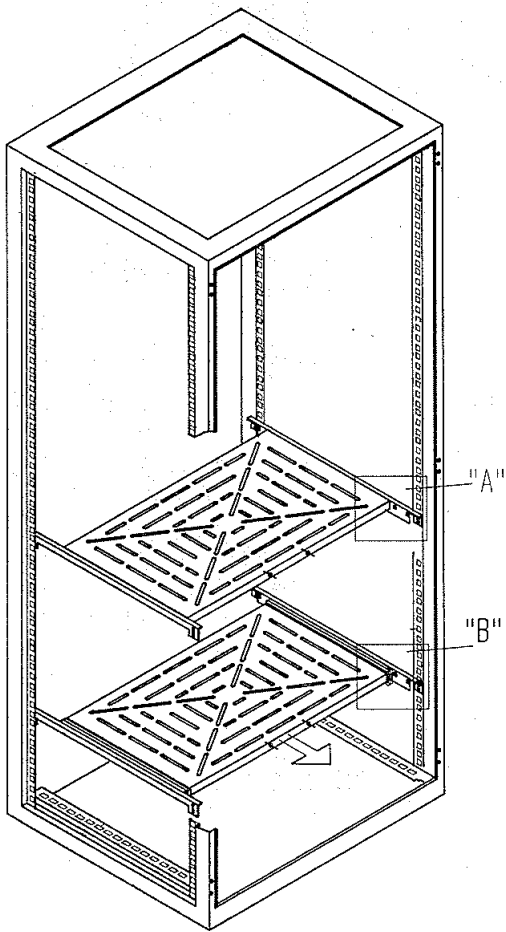
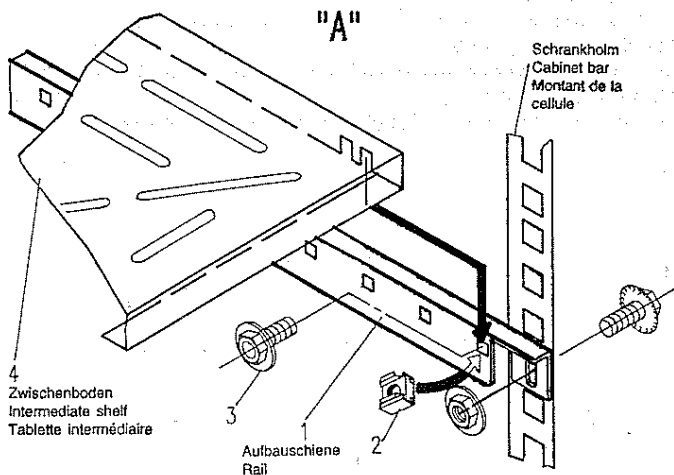


1. Für Zwischenböden fest oder ausziehbar
1. For intermediate shelves fixed or extendable installation
1. Pour tablettes intermédiaires fixes ou coulissantes



Zwischenboden fest, am Schrankholm montiert.
Fixed intermediate shelf, mounted to cabinet bar.
Tablette intermédiaire fixe, montée sur le montant de la cellule.



Montagefolge

1. Klipsmuttern (2) einstecken.
2. Aufbauschiene (1) in gewünschter Höhe fest montieren.
3. Schraube (3) eindrehen
4. Zwischenboden (4) einsetzen
5. Schrauben (3) festziehen

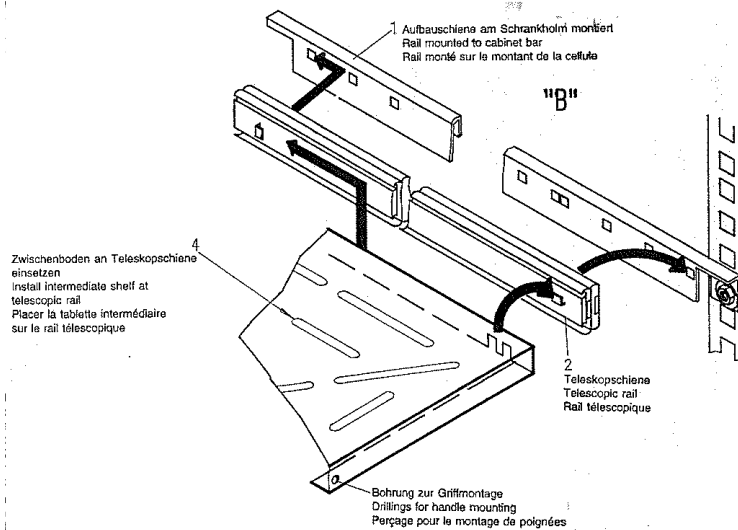
Mounting instructions

1. Insert clip-nuts (2)
2. Secure rails (1) at required height
3. Introduce screw (3)
4. Install intermediate shelf (4)
5. Tighten screws (3)

Instructions de montage

1. Insérer les écrou-clips (2)
2. Fixer les rails (1) à la hauteur souhaitée
3. Introduire la vis (3)
4. Installer la tablette intermédiaire (4)
5. Serrer les vis (3)

Zwischenboden ausziehbar (mit Teleskopschienen), am Schrankholm montiert.
Extendable intermediate shelf (with telescopic rails), mounted to cabinet bar.
Tablette intermédiaire coulissante (avec rails télescopiques), montée sur le montant de la cellule.



Montagefolge

1. Aufbauschienen (1) in gewünschter Höhe fest montieren
2. Teleskopschienen (2) einsetzen
3. Griff an Zwischenboden montieren.
4. Zwischenboden in Haltenasen der Teleskopschiene einstecken

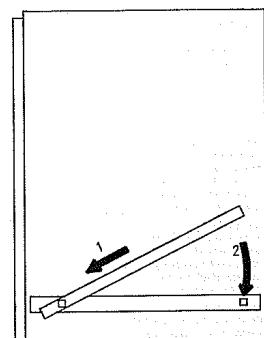
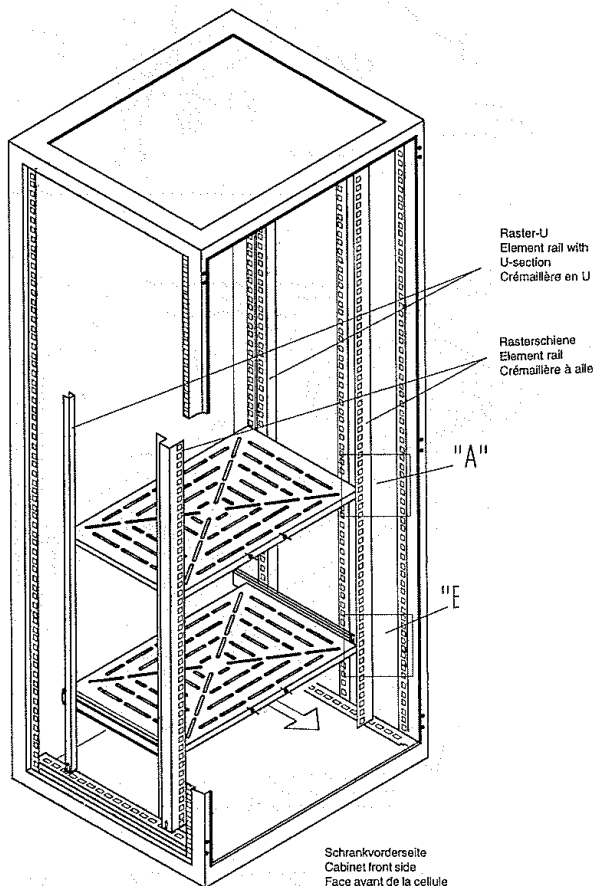
Mounting instructions

1. Secure rails (1) at required height
2. Install telescopic rails (2)
3. Mount handle to intermediate shelf
4. Insert intermediate shelf into the catches of the telescopic rail

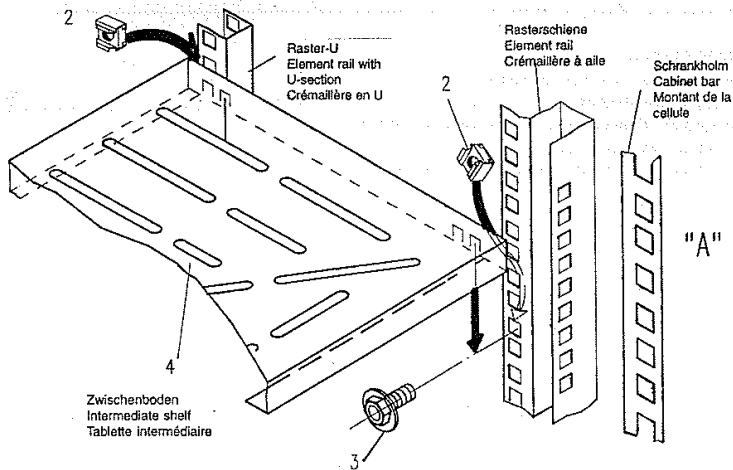
Instructions de montage

1. Fixer les rails (1) à la hauteur souhaitée
2. Installer les rails télescopiques (2)
3. Monter la poignée sur la tablette intermédiaire.
4. Insérer la tablette intermédiaire dans les crochets-supports des rails télescopiques.

2. Für Zwischenböden fest oder ausziehbar für 19“-Schränke
2. For intermediate shelves fixed or extendable installation for 19“-cabinets
2. Pour tablettes intermédiaires fixes ou coulissantes pour cellules 19“



Zwischenboden fest, an 19"-Rasterschienen bzw. Raster-U montiert.
Fixed intermediate shelf, mounted to 19"-elements rails or U-sections.
Tablette intermédiaire fixe, montée sur crémaillères ou crémaillères en U 19".



Montagefolge

1. Klipsmuttern (2) in gewünschter Höhe einstecken.
2. Schraube (3) eindrehen
3. Zwischenboden (4) einsetzen
4. Schrauben (3) festziehen

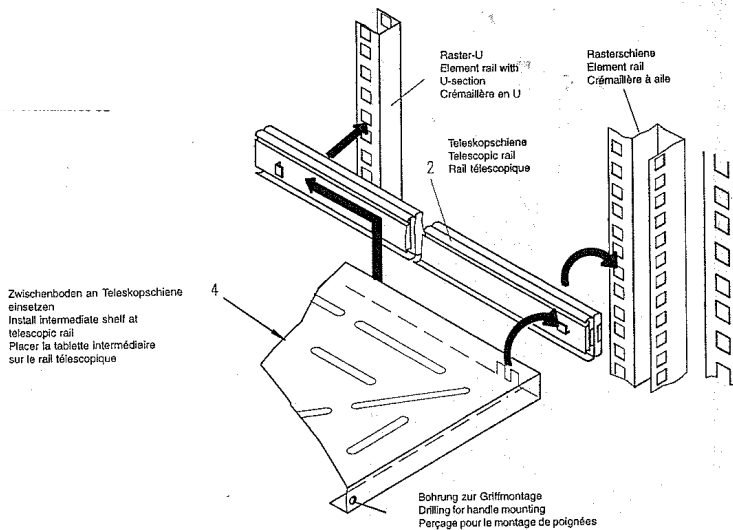
Mounting instructions

1. Insert clip-nuts (2) at required height
2. Introduce screw (3)
3. Install intermediate shelf (4)
4. Tighten screws (3)

Instructions de montage

1. Insérer les écrou-clips (2) à la hauteur souhaitée
2. Introduire la vis (3)
3. Installer la tablette intermédiaire (4)
4. Serrer les vis (3)

Zwischenboden ausziehbar (mit Teleskopschienen), an Rasterschienen bzw. Raster-U montiert.
Extendable intermediate shelf (with telescopic rails), mounted to elements rails or U-sections.
Tablette intermédiaire coulissante (avec rails télescopiques), montée sur crémaillères ou crémaillères en U.



Montagefolge

1. Teleskopschienen (2) an Rasterschiene in gewünschter Höhe einhängen
2. Griff an Zwischenboden montieren.
3. Zwischenboden in Haltenasen der Teleskopschiene einstecken

Mounting instructions

1. Install telescopic rails (2) at element rail at required height
2. Mount handle to intermediate shelf
3. Insert intermediate shelf into the catches of the telescopic rail

Instructions de montage

1. Installer les rails télescopiques (2) sur les crémaillères à la hauteur souhaitée
2. Monter la poignée sur la tablette intermédiaire.
3. Insérer la tablette intermédiaire dans les crochets-supports du rail télescopique.

D 88489 Wain

Industriestraße 12
Tel. +49 7353 98460
Fax +49 7353 1050
info@haewa.de

D 08451 Crimmitschau

Sachsenweg 3
Tel. +49 3762 95271/2
Fax +49 3762 95278
vertrieb.c@haewa.de

D 47167 Duisburg Gewerbegebiet Neumühl

Theodor-Heuss-Str. 128
Tel. +49 203 346530
Fax +49 203 589785
vertrieb.d@haewa.de

D 63477 Maintal Dörnigheim

Carl-Zeiss-Straße 7
Tel. +49 6181 493031
Fax +49 6181 494003
vertrieb.rm@haewa.de

A 4020 Linz

Schmachtl GmbH
Pummererstraße 36
Tel. +43 732 76460
Fax: +43 732 785036
office.linz@schmachtl.at

CH 8105 Regensdorf

häwa (Schweiz) ag
Bahnstraße 102
Tel. +41 43 3662222
Fax +41 43 3662233
info@haewa.ch

DK 6400 Sonderborg

Eegholm A/S
Grundtvigs Allé 165 - 169
Tel. +45 73 121212
Fax: +4573 121213
eegholm@eegholm.dk

E 48450 Etxebarri

haweia ibérica, s.l.
Poligono Leguizamón
Calle Guipuzcoa, Pab.9
Tel. +34 944 269521
Fax: +34 944 261087
haweia@ctv.es

F 67140 Eichhoffen

häwa-France
Siège Social
8 B Rue des Industries
Tel. +33 3 88088880
Fax: +33 3 88088859
info@haewa.fr

FIN 04130 Sipoo

A-COM OY
Susikuja 6
Tel. +358 9 2745530
Fax +358 9 27455333
acom@acom.fi

I 88489 Wain

häwa Italia
Industriestraße 12
Tel. +49 7353 9846115
Fax +49 7353 1050
info@haewa.it

NL 7500 AC Enschede

häwa Nederland B.V.
Postbus 136
Tel. +31 53 4321835
Fax +31 53 4303414
info@haewa.nl

P 3730-901 Vale de Cambra

Tecnocon Tecnologia e
Sistemas de Controle, Lda.
Apartado 106, Codal
Tel. +351 256 420500
Fax +351 256 420501
mail@tecnocon.pt

SE 88489 Wain

häwa Schweden
Industriestraße 12
Tel. +49 7353 98460
Fax +49 7353 1050
info@haewa.se

SE 25467 Helsingborg

Frenna Ab
Florettgatan 29C
Tel. +46 42 253400
Fax +46 42 253401
info@frenna.se

USA Duluth, GA 30097

HAEWA CORPORATION
3764 Peachtree Crest Drive
Tel. +1 770 9213272
Fax +1 770 9212896
haewa@haewacorp.com

RUS 88489 Wain

häwa Russland
Industriestraße 12
Tel. +49 7353 9846 169
Fax +49 7353 1050
edgar.getz@haewa.de

www.haewa.de

	Schranksysteme	1
	X-frame	2
	Gehäuse	3
	Brandschutz	4
	Thermokomponenten	5
	Leitungskanäle, Zubehör	6
	Sonderbauten	7
	Werkzeuge	8