

Dichtscheibe \varnothing 11 mm
 Sealing washer \varnothing 0.43" mm
 Rondelle d'étanchéité 11 mm



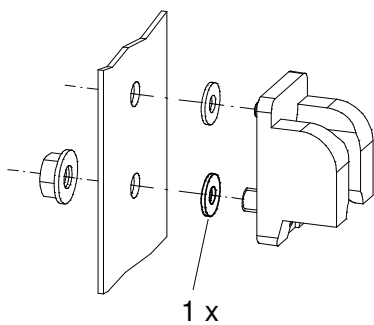
30 x

Dichtung 10x2 mm selbstklebend
 Self-adhesive gasket 0.39"x 0.08"
 Joint d'étanchéité autocollant 10x2 mm

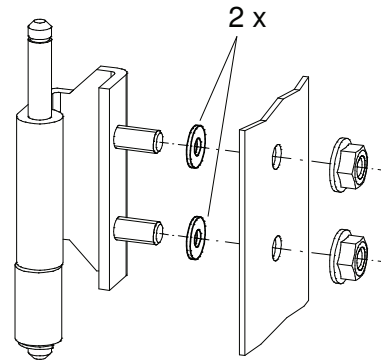
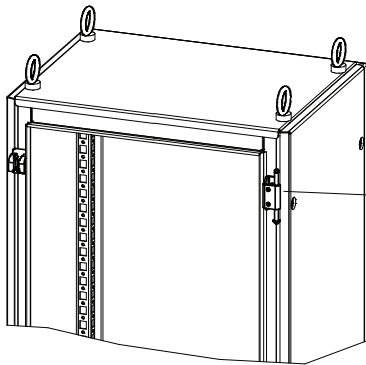
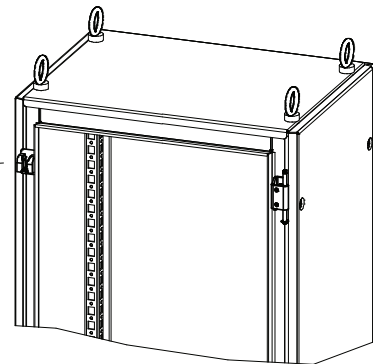


1,50 m

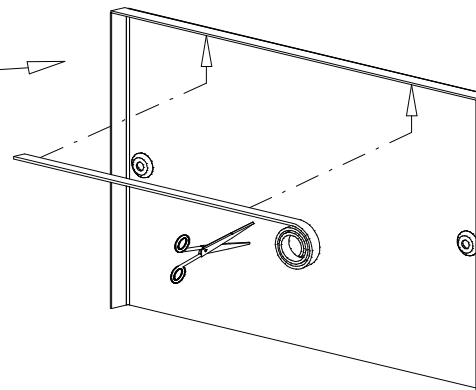
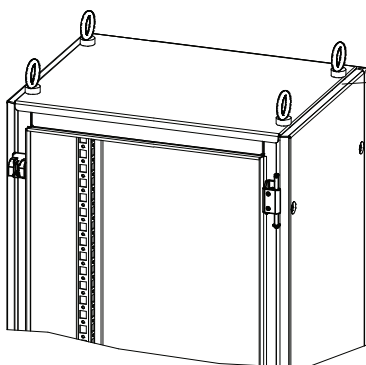
Erweiterungssatz für alle Schrankgrößen H395, H375, 1-türig
 Extension kit for all cabinet types H395, H375, 1 door
 Jeu d'extension pour tous les types d'armoires H395, H375, 1 porte
Artikel-Nummer: 0396-7056-01-00
Order numbers: 0396-7056-01-00
Référence : 0396-7056-01-00



1 x



2 x





häwa GmbH
 Industriestraße 12
 D 88489 Wain
 Tel. +49 7353 98460
 Fax +49 7353 1050
 info@haewa.de
 www.haewa.de

D 08451 Crimmitschau

Sachsenweg 3
 Tel. +49 3762 95271/2
 Fax +49 3762 95278
 vertrieb.c@haewa.de

D 47167 Duisburg

Gewerbegebiet Neumühl
 Theodor-Heuss-Str. 128
 Tel. +49 203 346530
 Fax +49 203 589785
 vertrieb.d@haewa.de

D 63477 Maintal
 Dörnigheim

Carl-Zeiss-Straße 7
 Tel. +49 6181 493031
 Fax +49 6181 494003
 vertrieb.rm@haewa.de

A 4020 Linz

Schmachtl GmbH
 Pummererstraße 36
 Tel. +43 732 76460
 Fax: +43 732 785036
 office.linz@schmachtl.at

CH 8105 Regensdorf

häwa (Schweiz) ag
 Bahnstraße 102
 Tel. +41 43 3662222
 Fax +41 43 3662233
 info@haewa.ch

DK 6400 Sonderborg

Eegholm A/S
 Grundtvigs Allé 165 - 169
 Tel. +45 73 121212
 Fax: +4573 121213
 eegholm@eegholm.dk

E 48450 Etxebarri

haweia ibérica, s.l.
 Poligono Leguizamón
 Calle Guipuzcoa, Pab.9
 Tel. +34 944 269521
 Fax: +34 944 261087
 haweia@ctv.es

F 67140 Eichhoffen

häwa France Sarl
 8 B Rue des Industries
 Tel. +33 3 88088880
 Fax: +33 3 88088859
 info@haewa.fr

FIN 04130 Sipoo

A-COM OY
 Susikuja 6
 Tel. +358 9 2745530
 Fax +358 9 27455333
 acom@acom.fi

I 88489 Wain

häwa Italia
 Industriestraße 12
 Tel. +49 7353 9846115
 Fax +49 7353 1050
 info@haewa.it

NL 7500 AC Enschede

häwa Nederland B.V.
 Postbus 136
 Tel. +31 53 4321835
 Fax +31 53 4303414
 info@haewa.nl

P 3730-901 Vale de Cambra

Tecnocon Tecnologia e
 Sistemas de Controle, Lda.
 Apartado 106, Codal
 Tel. +351 256 420500
 Fax +351 256 420501
 mail@tecnocon.pt

SE 88489 Wain

häwa Schweden
 Industriestraße 12
 Tel. +49 7353 98460
 Fax +49 7353 1050
 info@haewa.se

SE 25467 Helsingborg

Frenna Ab
 Florettgatan 29C
 Tel. +46 42 253400
 Fax +46 42 253401
 info@frenna.se

USA Duluth, GA 30097

HAEWA CORPORATION
 3764 Peachtree Crest Drive
 Tel. +1 770 9213272
 Fax +1 770 9212896
 info@haewa.com

RUS 88489 Wain

häwa Russland
 Industriestraße 12
 Tel. +49 7353 9846 169
 Fax +49 7353 1050
 edgar.getz@haewa.de



SCHRANKSYSTEME



X-FRAME



GEHÄUSE



BRANDSCHUTZ



THERMOKOMPONENTEN



LEITUNGSKANÄLE, ZUBEHÖR



SONDERBAUTEN



WERKZEUGE