

① Schraube M6x16 DIN 7985  
 Screw M6x16 DIN 7985  
 Vis M6x16 DIN 7985

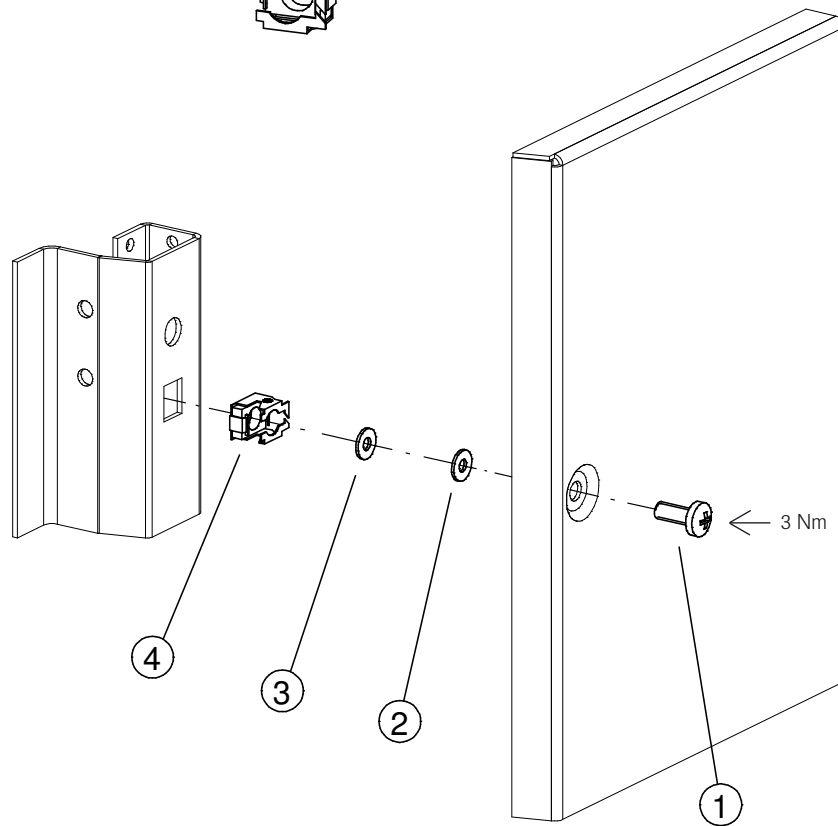
② PVC-U-Scheibe M5 DIN 125 (weiss)  
 PVC-washer M5 DIN 125 (white)  
 Rondelle-éventail en C-P.V. M5 DIN 125 (blanche)

③ Unverlierbarkeits-Scheibe M6 (rot)  
 Captive washer M6 (red)  
 Rondelle imperdable M6 (rouge)

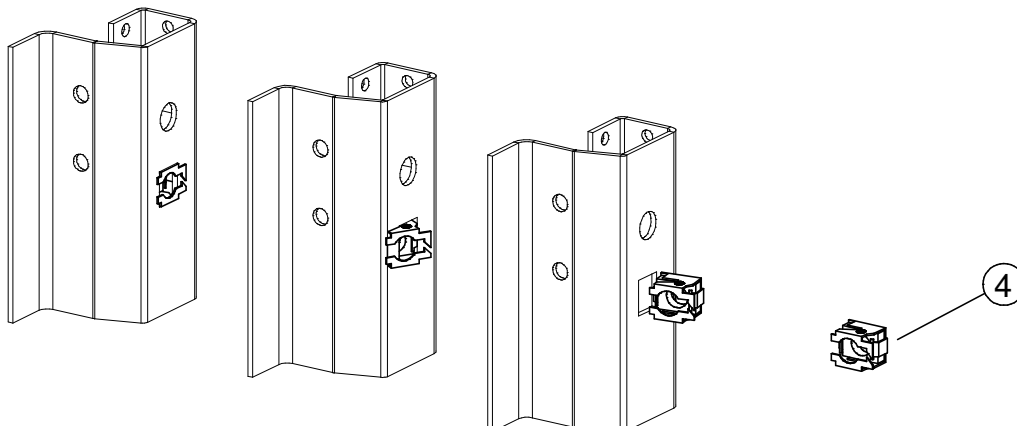
④ Kipp-Käfigmutter M6  
 Tipping-cage nut  
 Ecrous-cages basculants

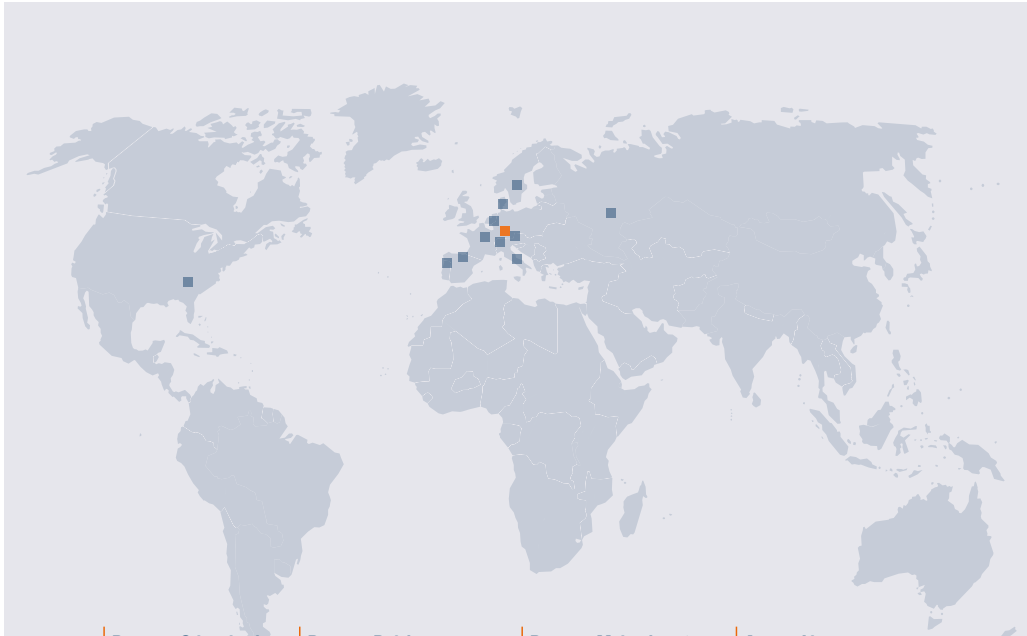


je 12 x bis T-600 mm  
 je 14 x bis T-1000 mm  
 each 12 x till D-23.62"  
 each 14 x till D-39.37"  
 12 pièces jusqu'à 600 mm de profondeur  
 14 pièces jusqu'à 1000 mm de profondeur



Montage Kipp-Käfigmuttern  
 Mounting Tipping-cage nuts  
 Assemblage Ecrous-cages basculants





häwa GmbH  
 Industriestraße 12  
 D 88489 Wain  
 Tel. +49 7353 98460  
 Fax +49 7353 1050  
 info@haewa.de  
 www.haewa.de

**D 08451 Crimmitschau**

Sachsenweg 3  
 Tel. +49 3762 95271/2  
 Fax +49 3762 95278  
 vertrieb.c@haewa.de

**D 47167 Duisburg**

Gewerbegebiet Neumühl  
 Theodor-Heuss-Str. 128  
 Tel. +49 203 346530  
 Fax +49 203 589785  
 vertrieb.d@haewa.de

**D 63477 Maintal**

Dörnigheim  
 Carl-Zeiss-Straße 7  
 Tel. +49 6181 493031  
 Fax +49 6181 494003  
 vertrieb.rm@haewa.de

**A 4020 Linz**

Schmachtl GmbH  
 Pummererstraße 36  
 Tel. +43 732 76460  
 Fax: +43 732 785036  
 office.linz@schmachtl.at

**CH 8967 Widen**

häwa (Schweiz) ag  
 Gyrenstrasse 5a  
 Tel. +41 43 3662222  
 Fax +41 43 3662233  
 info@haewa.ch

**DK 6400 Sonderborg**

Eegholm A/S  
 Grundtvigs Allé 165 - 169  
 Tel. +45 73 121212  
 Fax: +4573 121213  
 eegholm@eegholm.dk

**E 48450 Etxebarri**

haweia ibérica, s.l.  
 Poligono Leguizamón  
 Calle Guipuzcoa, Pab.9  
 Tel. +34 944 269521  
 Fax: +34 944 261087  
 haweia@ctv.es

**F 67140 Eichhoffen**

häwa France Sarl  
 8 B Rue des Industries  
 Tel. +33 3 88088880  
 Fax: +33 3 88088859  
 info@haewa.fr

**I 88489 Wain**

häwa Italia  
 Industriestraße 12  
 Tel. +49 7353 9846115  
 Fax +49 7353 1050  
 info@haewa.it

**NL 7500 AC Enschede**

häwa Nederland B.V.  
 Postbus 136  
 Tel. +31 53 4321835  
 Fax +31 53 4303414  
 info@haewa.nl

**SE 88489 Wain**

häwa Schweden  
 Industriestraße 12  
 Tel. +49 7353 98460  
 Fax +49 7353 1050  
 info@haewa.se

**SE 192 79 Sollentua**  
 (only for tools)

Nelco Contact AB  
 Bergkällvägen 29  
 Tel. + 46 8 7547040  
 Fax +46 8 7548051  
 info@nelco.se

**USA Duluth, GA 30097**

haewa Corporation  
 3764 Peachtree Crest Drive  
 Tel. +1 770 9213272  
 Fax +1 770 9212896  
 info@haewa.com

**RUS 88489 Wain**

häwa Russland  
 Industriestraße 12  
 Tel. +49 7353 9846 169  
 Fax +49 7353 1050  
 edgar.getz@haewa.de



SCHRANKSYSTEME



X-FRAME



GEHÄUSE



ZUBEHÖR



THERMOKOMPONENTEN



LEITUNGSKANÄLE



SONDERBAUTEN



WERKZEUGE