

Für den Einbau der Teilmontageplatte in H390/H395 Schranksysteme wird benötigt:

a) Bei Montage auf mittlere Tragebügel
siehe Seite 2+3

b) Bei Montage an Mittenbefestigungen
siehe Seite 4+5

Art-Nr. 3080-7111-91-06
Befestigungswinkel Satz komplett für Montageplatten

Art-Nr. 3080-7111-92-06
Befestigungssatz komplett für Montageplatten

For the installation of the partial mounting plate in H390/H395 of cabinet systems you need:

a) For mounting of the center support bracket
see page 2+3

b) For mounting of the center attachment
see page 4+5

Order No. 3080-7111-91-06
Attachment bracket set complete for mounting plate

Order No. 3080-7111-92-06
Attachment set complete for mounting plate

Pour l'installation de la platine montage raccourcie dans les armoires de type H390/H395, il faut utiliser le matériel suivant:

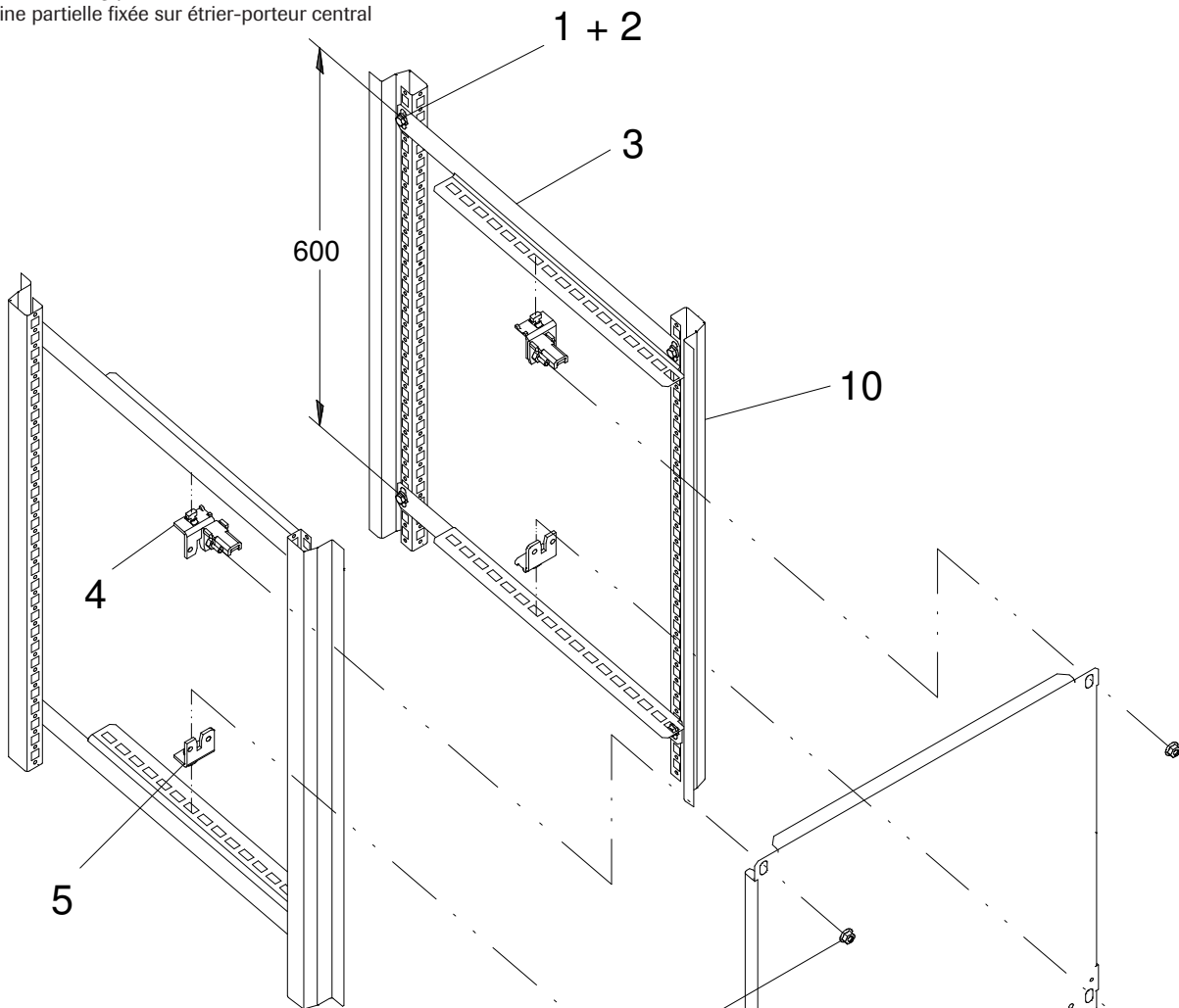
a) montage sur le porteur central
voir page 2+3

b) montage sur le support central
voir page 4-5

Référence: 3080-7111-91-06
Kit complet de fixation pour platine de montage

Référence: 3080-7111-92-06
Kit complet de fixation pour platine de montage

Teileinbauplatte auf mittlere Tragebügel montiert
 Partial mounting plate mounted on center handle
 Platine partielle fixée sur étrier-porteur central

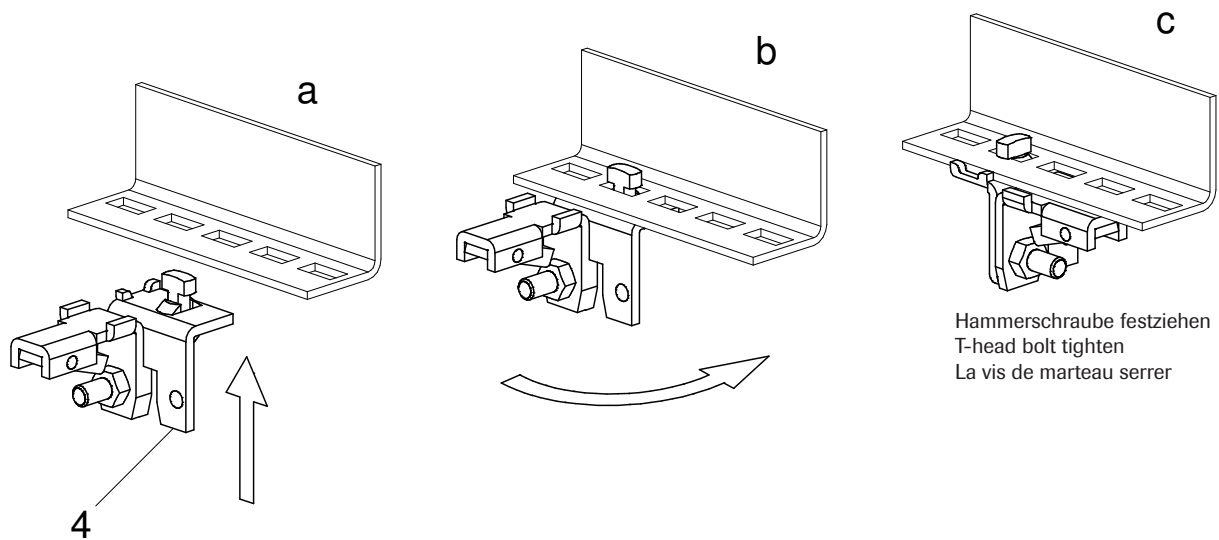
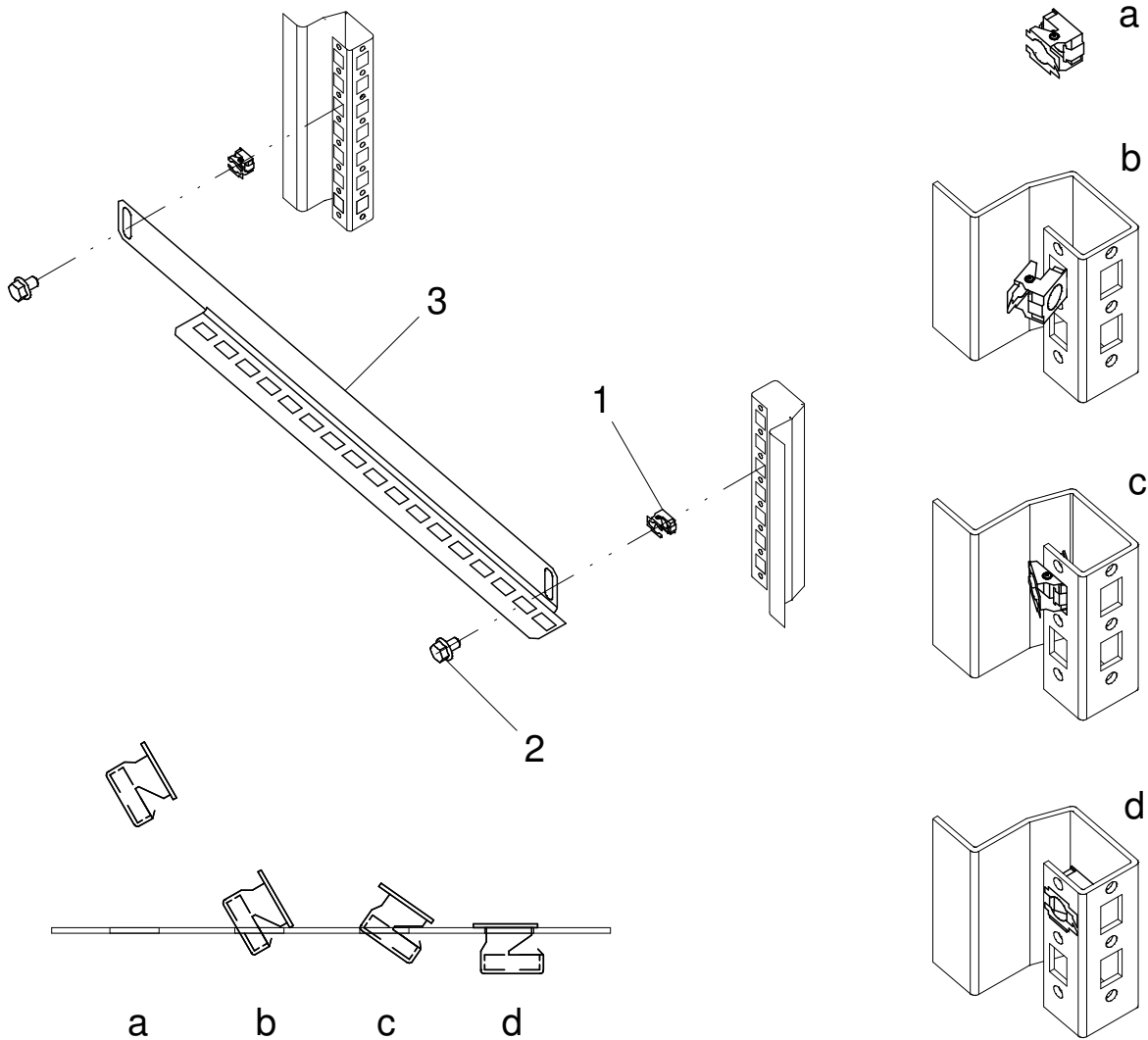


- 1 Kippkäfigmutter M8 (Zubehör)
- 2 Sperrzahnschraube M8x16 (Zubehör)
- 3 Mittlere Tragebügel (Zubehör)
- 4 (1x) Arretierwinkel mit Rasthalterung
- 5 (1x) Arretierwinkel
- 6 (2x) Gleitschuh
- 7 (1x) Teileinbauplatte
- 8 (2x) Sperrzahnmutter M8
- 9 (2x) Sperrzahnschraube M8x16
- 10 Schrankgestell

- 1 Tipping-cage nuts M8 (Accessories)
- 2 Self locking screw M8x16 (Accessories)
- 3 Center mounting bracket (Accessories)
- 4 (1x) Clamping angle with raster brackets
- 5 (1x) Clamping angle
- 6 (2x) Slide shoe
- 7 (1x) Partial mounting plate
- 8 (2x) Ratched nut M8
- 9 (2x) Self locking screw M8x16
- 10 Cabinet frame

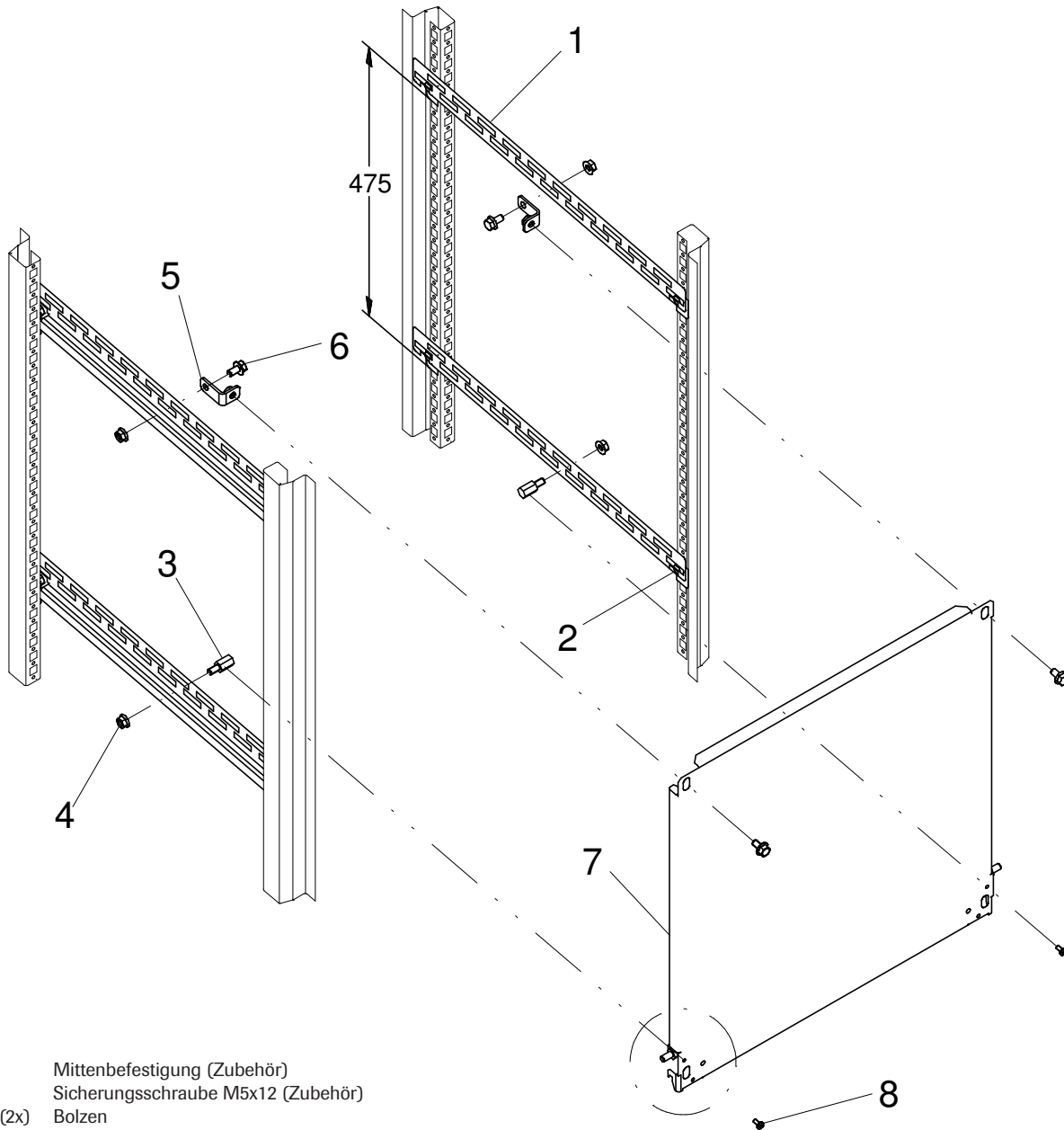
- 1 Ecrous-cages basculants M8 (Accessoires)
- 2 Vis crantée M8x16 (Accessoires)
- 3 Étrier-porteur central (Accessoires)
- 4 (1x) Équerre d'arrêt
- 5 (1x) Équerre
- 6 (2x) Planeur
- 7 (1x) Platine partielle
- 8 (2x) Écrou cranté M8
- 9 (2x) Vis crantée M8x16
- 10 Châssis

Teileinbauplatte auf mittlere Tragebügel montiert
 Partial mounting plate mounted on center handle
 Platine partielle fixée sur étrier-porteur central



Hammerschraube festziehen
 T-head bolt tighten
 La vis de marteau serrer

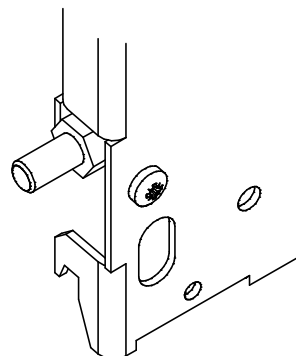
Teileinbauplatte auf Mittenbefestigung montiert (schwenkbar)
 Partial mounting plate mounted on center attachment (pivoted)
 Platine partielle fixée sur fixation centrale (pivotant)



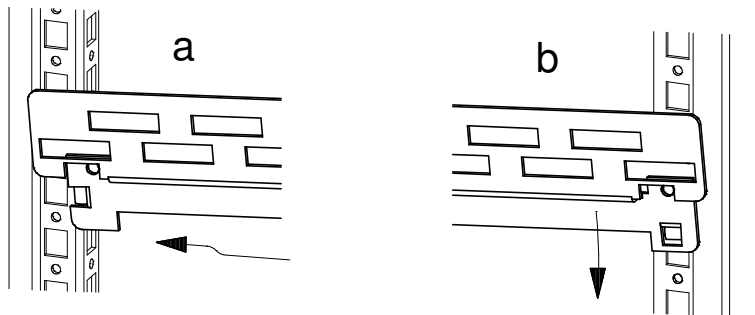
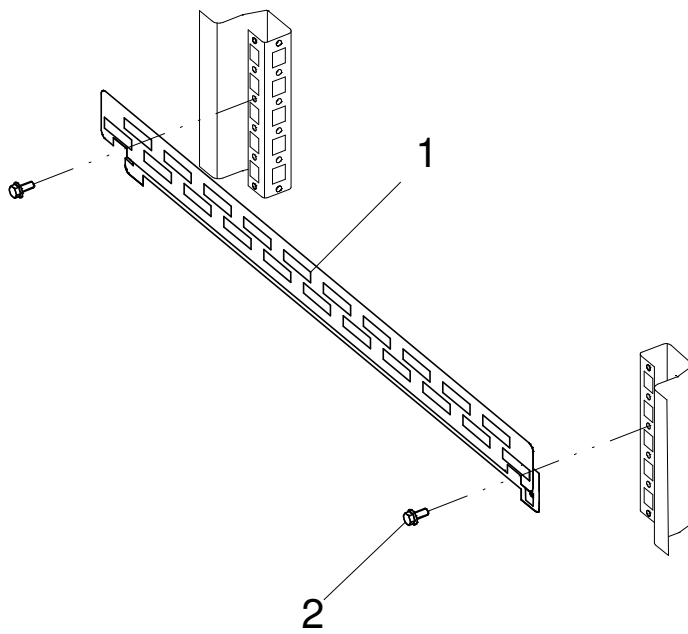
- 1 Mittenbefestigung (Zubehör)
- 2 Sicherungsschraube M5x12 (Zubehör)
- 3 (2x) Bolzen
- 4 (4x) Sperrzahnmutter M8
- 5 (2x) Winkel
- 6 (4x) Sperrzahnmutter M8x16
- 7 (1x) Teileinbauplatte
- 8 (2x) Sicherungsschraube M5x10

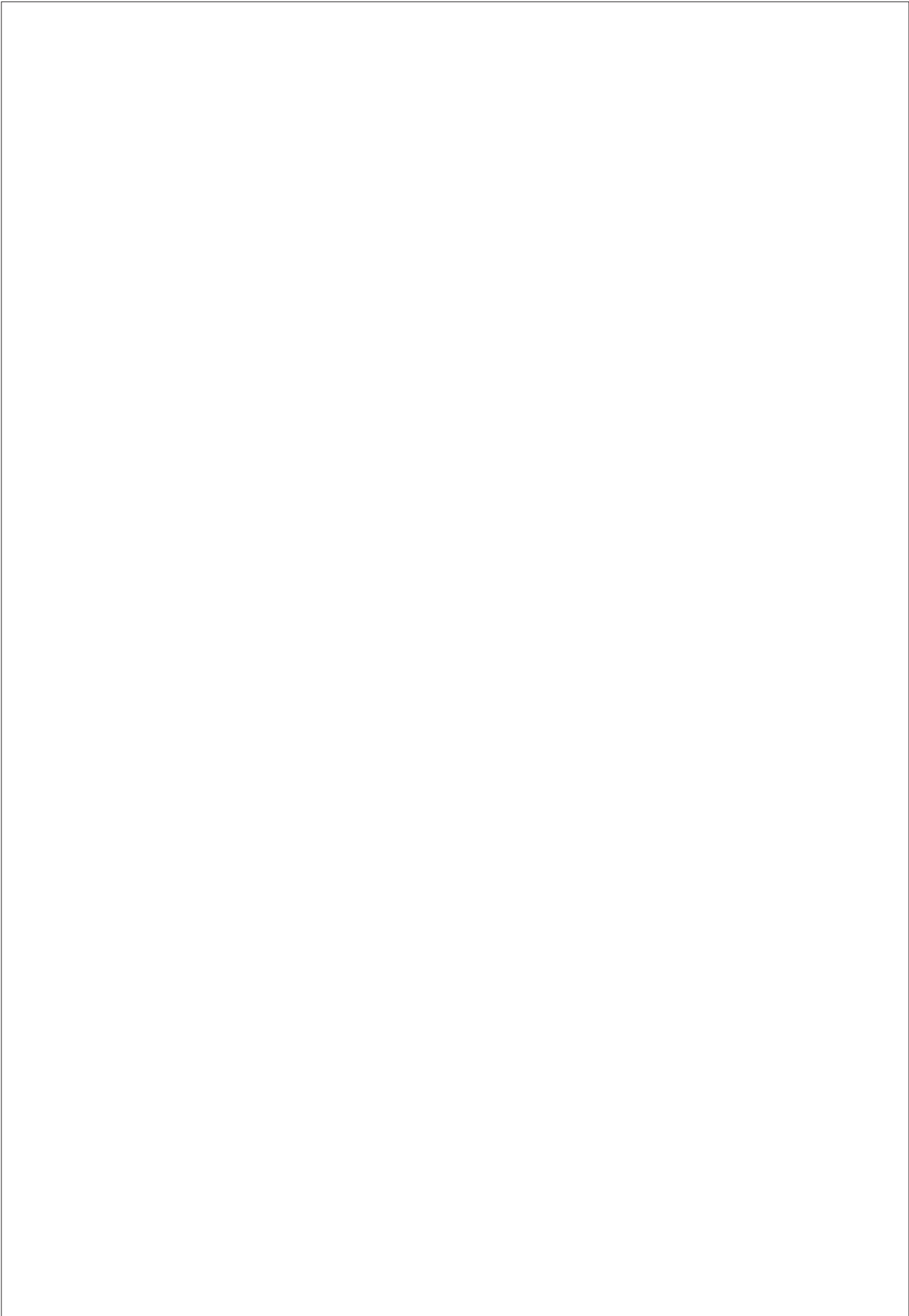
- 1 Center attachment (Accessories)
- 2 Safety screw M5x12 (Accessories)
- 3 (2x) Bolt
- 4 (4x) Ratched nut M8
- 5 (2x) Angle
- 6 (4x) Ratched nut M8x16
- 7 (1x) Partial mounting plate
- 8 (2x) Safety screw M5x10

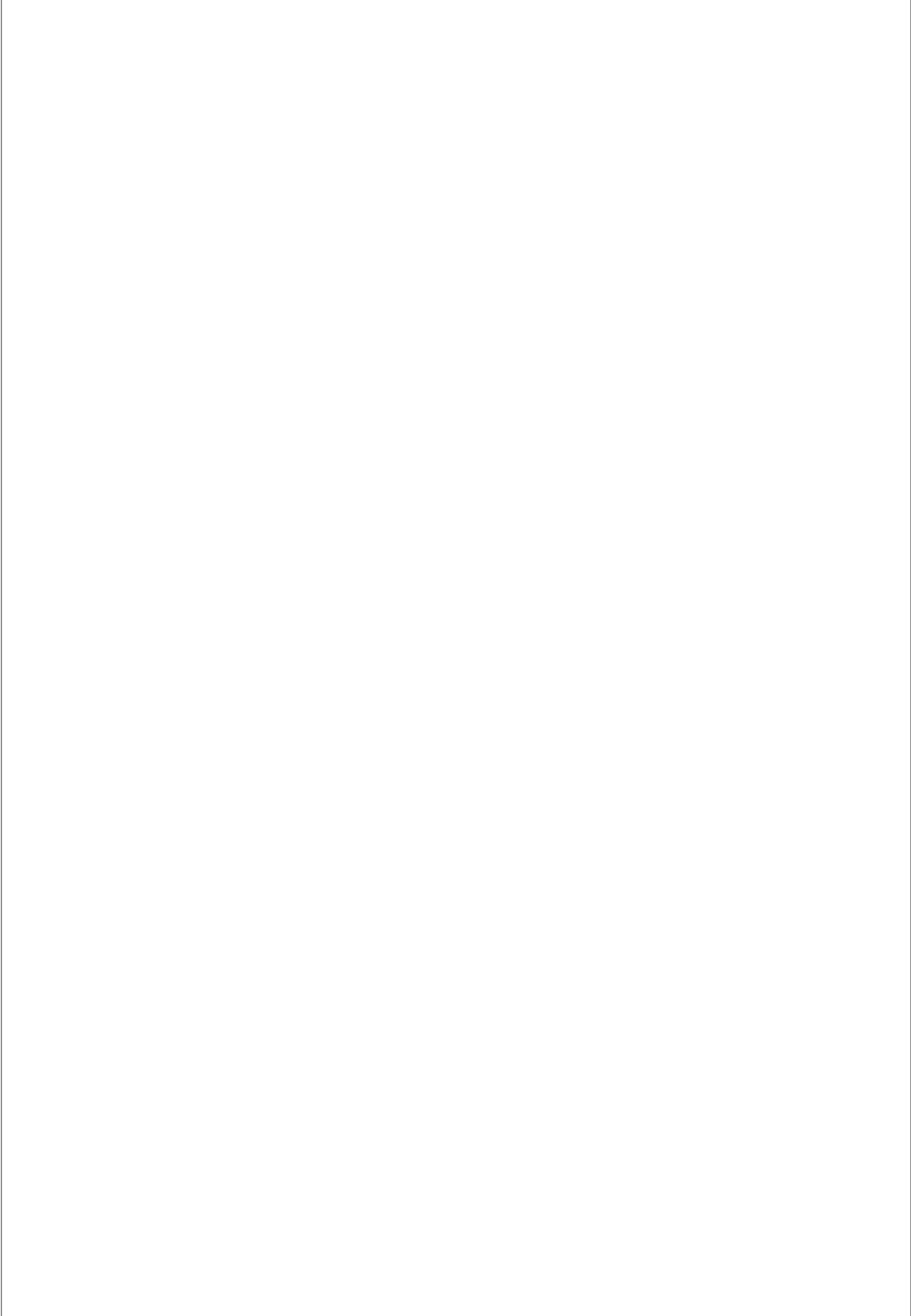
- 1 Fixation centrale (Accessoires)
- 2 Vis de sécurité M5x12 (Accessoires)
- 3 (2x) Gougeon
- 4 (4x) Écrou cranté M8
- 5 (2x) Équerre
- 6 (4x) Écrou cranté M8x16
- 7 (1x) Platine partielle
- 8 (2x) Vis de sécurité M5x10



Teileinbauplatte auf Mittenbefestigung montiert (schwenkbar)
 Partial mounting plate mounted on center attachment (pivoted)
 Platine partielle fixée sur fixation centrale (pivotant)







D 88489 Wain

Industriestraße 12
Tel. +49 7353 98460
Fax +49 7353 1050
info@haewa.de

D 08451 Crimmitschau

Sachsenweg 3
Tel. +49 3762 95271/2
Fax +49 3762 95278
vertrieb.c@haewa.de

D 47167 Duisburg Gewerbegebiet Neumühl

Theodor-Heuss-Str. 128
Tel. +49 203 346530
Fax +49 203 589785
vertrieb.d@haewa.de

D 63477 Maintal Dörnigheim

Carl-Zeiss-Straße 7
Tel. +49 6181 493031
Fax +49 6181 494003
vertrieb.rm@haewa.de

A 4020 Linz

Schmachtl GmbH
Pummererstraße 36
Tel. +43 732 76460
Fax: +43 732 785036
office.linz@schmachtl.at

CH 8105 Regensdorf

häwa (Schweiz) ag
Bahnstraße 102
Tel. +41 43 3662222
Fax +41 43 3662233
info@haewa.ch

DK 6400 Sonderborg

Eegholm A/S
Grundtvigs Allé 165 - 169
Tel. +45 73 121212
Fax: +4573 121213
eegholm@eegholm.dk

E 48450 Etxebarri

haweia ibérica, s.l.
Poligono Leguizamón
Calle Guipuzcoa, Pab.9
Tel. +34 944 269521
Fax: +34 944 261087
haweia@ctv.es

F 67140 Eichhoffen

häwa-France
Siège Social
8 B Rue des Industries
Tel. +33 3 88088880
Fax: +33 3 88088859
info@haewa.fr

FIN 04130 Sipoo

A-COM OY
Susikuja 6
Tel. +358 9 2745530
Fax +358 9 27455333
acom@acom.fi

I 88489 Wain

häwa Italia
Industriestraße 12
Tel. +49 7353 9846115
Fax +49 7353 1050
info@haewa.it

NL 7500 AC Enschede

häwa Nederland B.V.
Postbus 136
Tel. +31 53 4321835
Fax +31 53 4303414
info@haewa.nl

P 3730-901 Vale de Cambra

Tecnocon Tecnologia e
Sistemas de Controle, Lda.
Apartado 106, Codal
Tel. +351 256 420500
Fax +351 256 420501
mail@tecnocon.pt

SE 88489 Wain

häwa Schweden
Industriestraße 12
Tel. +49 7353 98460
Fax +49 7353 1050
info@haewa.se

SE 25467 Helsingborg

Frenna Ab
Florettgatan 29C
Tel. +46 42 253400
Fax +46 42 253401
info@frenna.se

USA Duluth, GA 30097

HAEWA CORPORATION
3764 Peachtree Crest Drive
Tel. +1 770 9213272
Fax +1 770 9212896
haewa@haewacorp.com

RUS 88489 Wain

häwa Russland
Industriestraße 12
Tel. +49 7353 9846 169
Fax +49 7353 1050
edgar.getz@haewa.de

www.haewa.de

	Schranksysteme	1
	X-frame	2
	Gehäuse	3
	Brandschutz	4
	Thermokomponenten	5
	Leitungskanäle, Zubehör	6
	Sonderbauten	7
	Werkzeuge	8