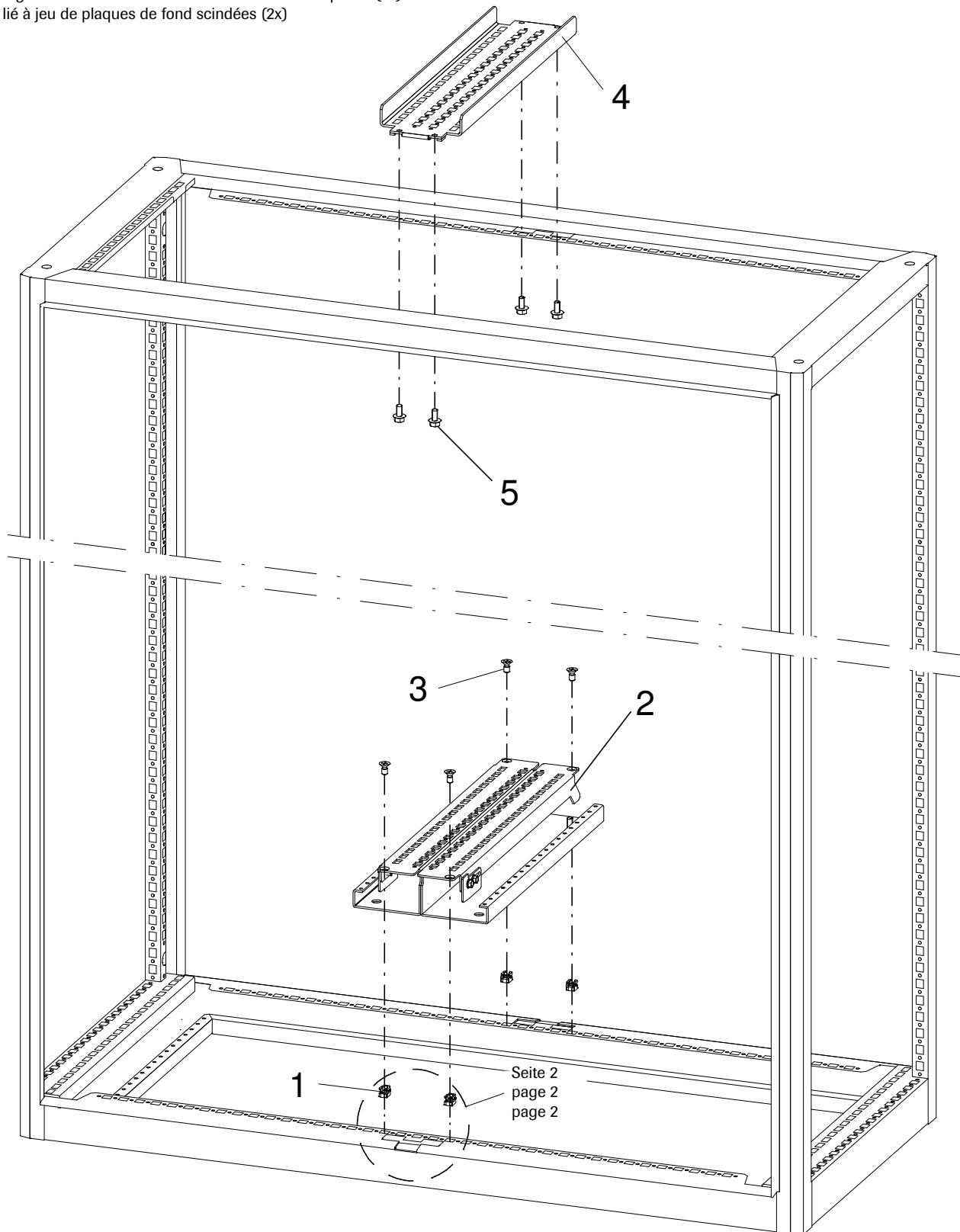


Montageanleitung - Mittlere Traverse  
 Mounting instruction - Center cross bar  
 Notice de montage - Traverse centrale

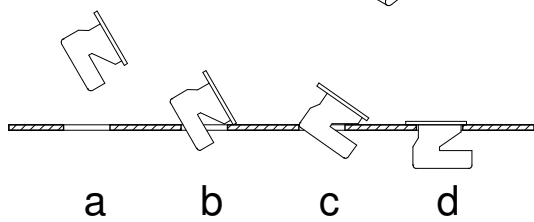
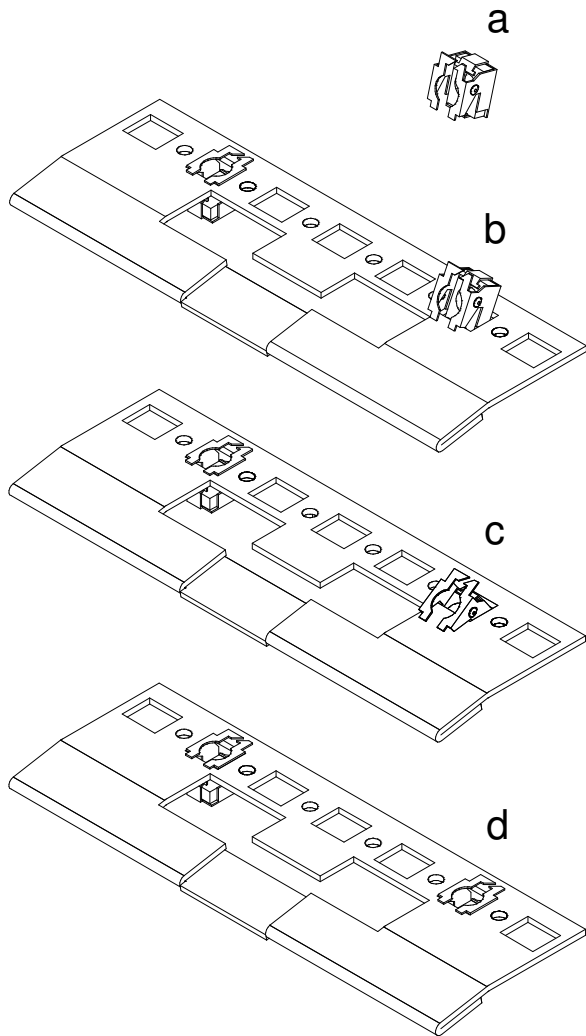
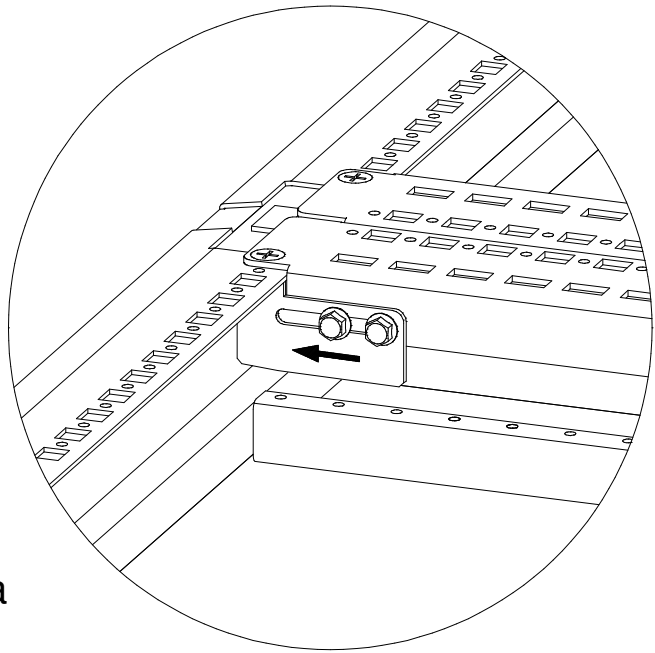
in Verbindung mit Zubehör Bodenplatten Satz geteilt (2x)  
 together with accessories set of divided bottom plates (2x)  
 lié à jeu de plaques de fond scindées (2x)



- 1 (4x) Kippkäfigmutter M8 \*
  - 2 (1x) Mittlere Traverse unten
  - 3 (4x) Senkschraube M8x16
  - 4 (1x) Mittlere Traverse oben
  - 5 (4x) Sperrzahnschraube M8x16
- \* 2070-7202-08-00 nicht im Lieferumfang

- 1 (4x) Tipping-cage nuts M8 \*
  - 2 (1x) Center cross bar in bottom
  - 3 (4x) Countersunk screw M8x16
  - 4 (1x) Middle center cross bar in top
  - 5 (4x) Self locking screw M8x16
- \* 2070-7202-08-00 not included

- 1 (4x) Ecrous-cages basculants M8 \*
  - 2 (1x) Traverse centrale bas
  - 3 (4x) Vis M8x16
  - 4 (1x) Traverse centrale haut
  - 5 (4x) Vis crantée M8x16
- \* 2070-7202-08-00 non inclus



Für Ihre Notizen  
For your notes  
Pour vos notices

A large, empty rectangular box with a thin black border, intended for taking notes.



häwa GmbH  
 Industriestraße 12  
 D 88489 Wain  
 Tel. +49 7353 98460  
 Fax +49 7353 1050  
 info@haewa.de  
 www.haewa.de

**D 08451 Crimmitschau**

Sachsenweg 3  
 Tel. +49 3762 95271/2  
 Fax +49 3762 95278  
 vertrieb.c@haewa.de

**D 47167 Duisburg**

Gewerbegebiet Neumühl  
 Theodor-Heuss-Str. 128  
 Tel. +49 203 346530  
 Fax +49 203 589785  
 vertrieb.d@haewa.de

**D 63477 Maintal**  
 Dörnigheim

Carl-Zeiss-Straße 7  
 Tel. +49 6181 493031  
 Fax +49 6181 494003  
 vertrieb.rm@haewa.de

**A 4020 Linz**

Schmachtl GmbH  
 Pummererstraße 36  
 Tel. +43 732 76460  
 Fax: +43 732 785036  
 office.linz@schmachtl.at

**CH 8967 Widen**

häwa (Schweiz) ag  
 Gyrenstrasse 5a  
 Tel. +41 43 3662222  
 Fax +41 43 3662233  
 info@haewa.ch

**DK 6400 Sonderborg**

Eegholm A/S  
 Grundtvigs Allé 165 - 169  
 Tel. +45 73 121212  
 Fax: +4573 121213  
 eegholm@eegholm.dk

**E 48450 Etxebarri**

haweia ibérica, s.l.  
 Poligono Leguizamón  
 Calle Guipuzcoa, Pab.9  
 Tel. +34 944 269521  
 Fax: +34 944 261087  
 haweia@ctv.es

**F 67140 Eichhoffen**

häwa France Sarl  
 8 B Rue des Industries  
 Tel. +33 3 88088880  
 Fax: +33 3 88088859  
 info@haewa.fr

**I 88489 Wain**

häwa Italia  
 Industriestraße 12  
 Tel. +49 7353 9846115  
 Fax +49 7353 1050  
 info@haewa.it

**NL 7500 AC Enschede**

häwa Nederland B.V.  
 Postbus 136  
 Tel. +31 53 4321835  
 Fax +31 53 4303414  
 info@haewa.nl

**SE 88489 Wain**

häwa Schweden  
 Industriestraße 12  
 Tel. +49 7353 98460  
 Fax +49 7353 1050  
 info@haewa.se

**SE 192 79 Sollentua**  
 (only for tools)

Nelco Contact AB  
 Bergkällvägen 29  
 Tel. + 46 8 7547040  
 Fax +46 8 7548051  
 info@nelco.se

**USA Duluth, GA 30097**

haewa Corporation  
 3768 Peachtree Crest Drive  
 Tel. +1 770 9213272  
 Fax +1 770 9212896  
 info@haewa.com

**RUS 88489 Wain**

häwa Russland  
 Industriestraße 12  
 Tel. +49 7353 9846 169  
 Fax +49 7353 1050  
 edgar.getz@haewa.de



SCHRANKSYSTEME



X-FRAME



GEHÄUSE



ZUBEHÖR



KLIMATISIERUNG



LEITUNGSKANÄLE



SONDERBAUTEN



WERKZEUGE