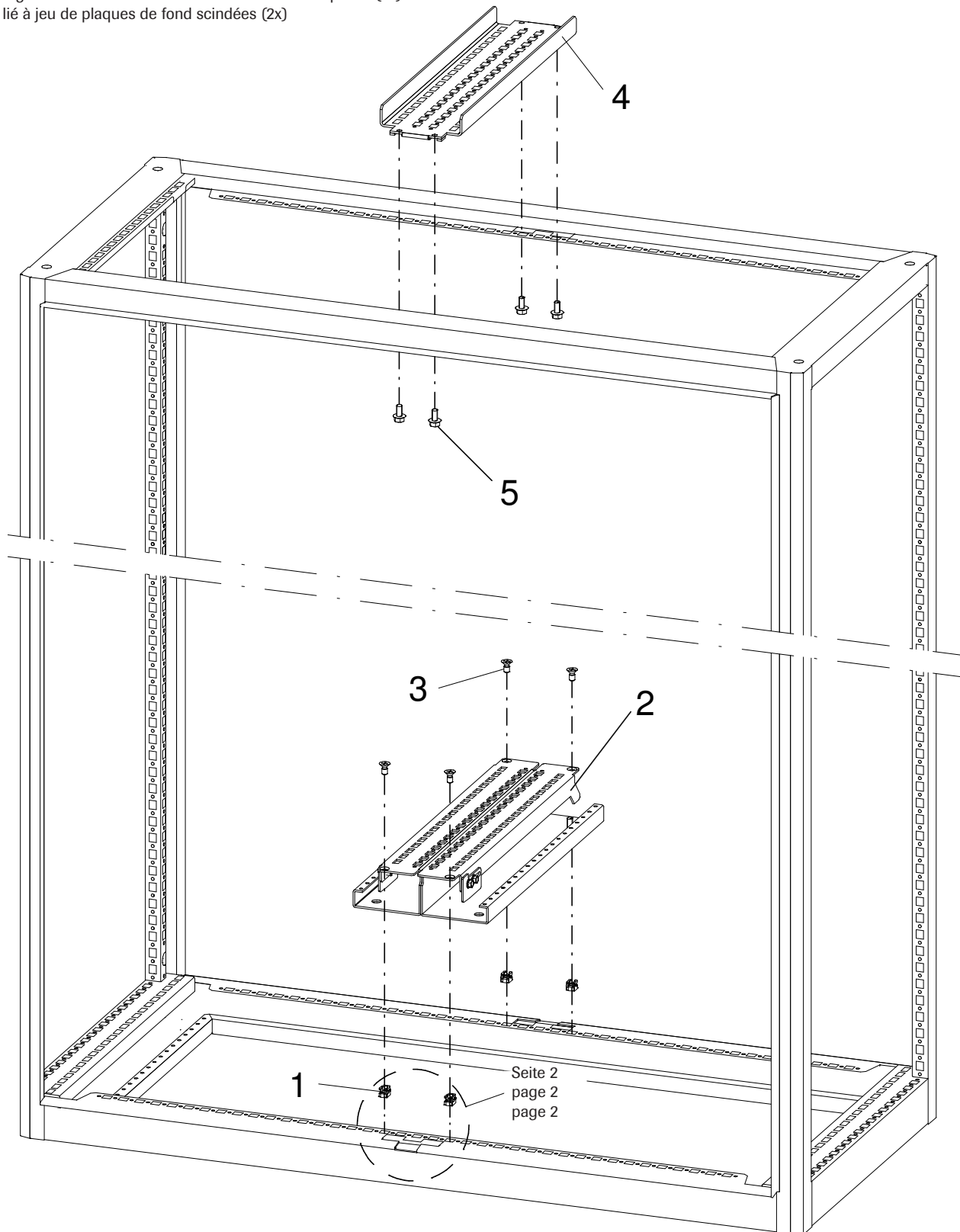


Montageanleitung - Mittlere Traverse
 Mounting instruction - Center cross bar
 Notice de montage - Traverse centrale

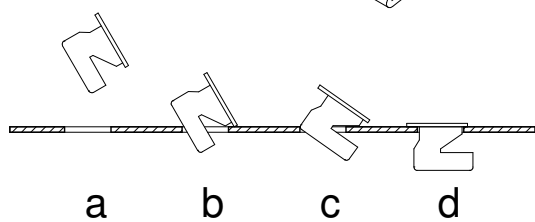
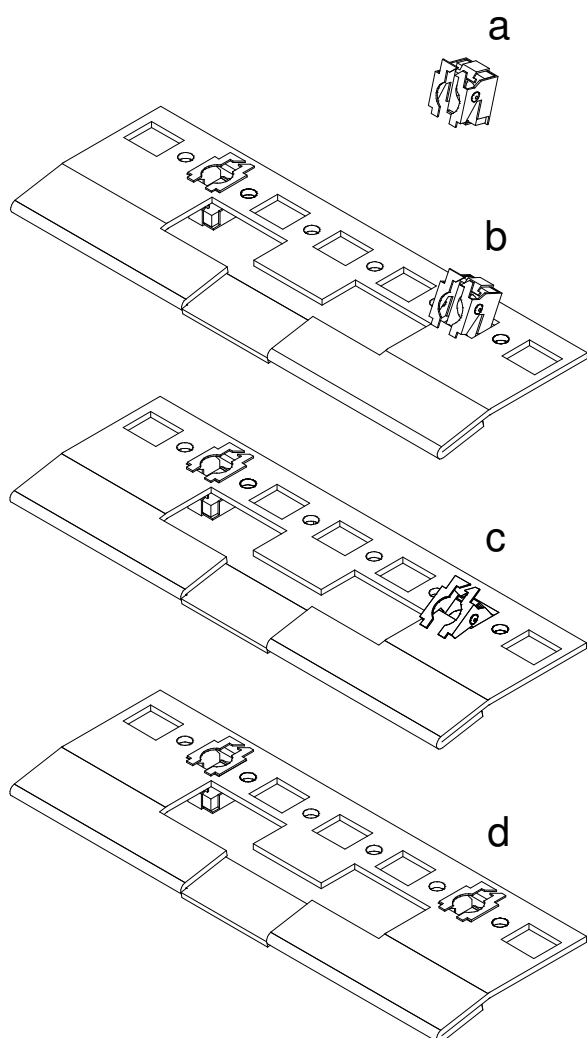
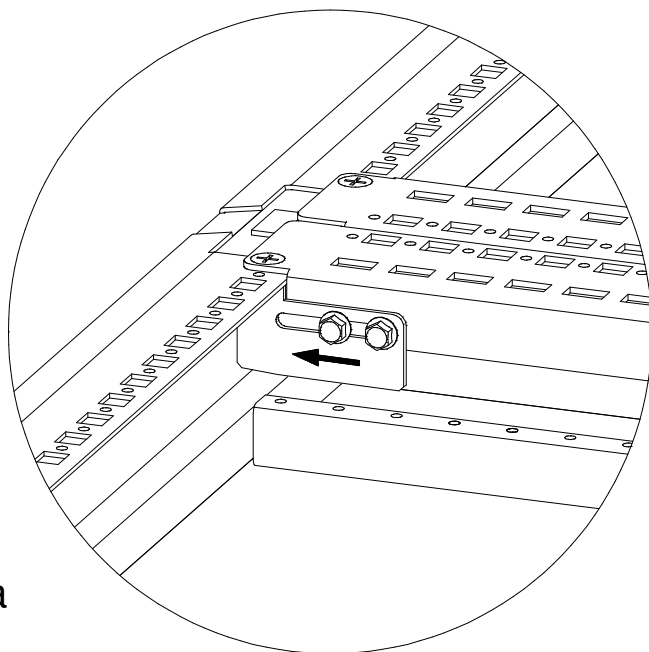
in Verbindung mit Zubehör Bodenplatten Satz geteilt (2x)
 together with accessories set of divided bottom plates (2x)
 lié à jeu de plaques de fond scindées (2x)

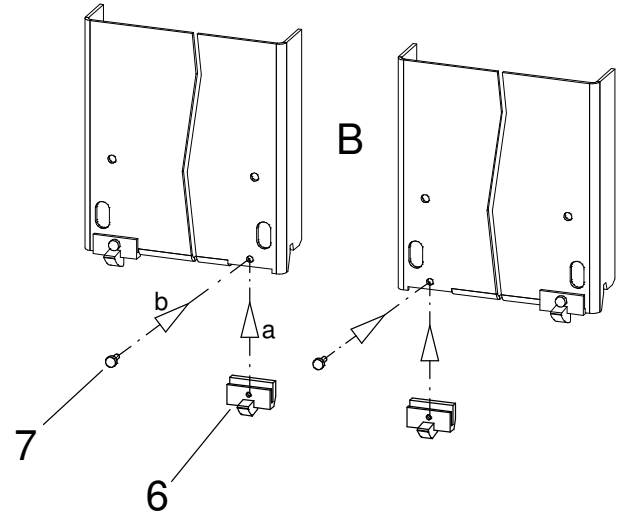
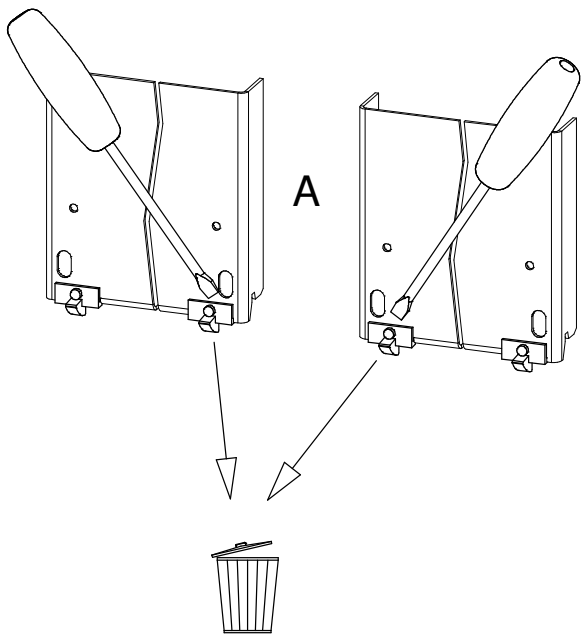


- 1 (4x) Kippkäfigmutter M8 *
 - 2 (1x) Mittlere Traverse unten
 - 3 (4x) Senkschraube M8x16
 - 4 (1x) Mittlere Traverse oben
 - 5 (4x) Sperrzahnschraube M8x16
- * 2070-7202-08-00 nicht im Lieferumfang

- 1 (4x) Tipping-cage nuts M8 *
 - 2 (1x) Center cross bar in bottom
 - 3 (4x) Countersunk screw M8x16
 - 4 (1x) Middle center cross bar in top
 - 5 (4x) Self locking screw M8x16
- * 2070-7202-08-00 not included

- 1 (4x) Ecrous-cages basculants M8 *
 - 2 (1x) Traverse centrale bas
 - 3 (4x) Vis M8x16
 - 4 (1x) Traverse centrale haut
 - 5 (4x) Vis crantée M8x16
- * 2070-7202-08-00 non inclus





D 88489 Wain

Industriestraße 12
Tel. +49 7353 98460
Fax +49 7353 1050
info@haewa.de

D 08451 Crimmitschau

Sachsenweg 3
Tel. +49 3762 95271/2
Fax +49 3762 95278
vertrieb.c@haewa.de

D 47167 Duisburg Gewerbegebiet Neumühl

Theodor-Heuss-Str. 128
Tel. +49 203 346530
Fax +49 203 589785
vertrieb.d@haewa.de

D 63477 Maintal Dörnigheim

Carl-Zeiss-Straße 7
Tel. +49 6181 493031
Fax +49 6181 494003
vertrieb.rm@haewa.de

A 4020 Linz

Schmachtl GmbH
Pummererstraße 36
Tel. +43 732 76460
Fax: +43 732 785036
office.linz@schmachtl.at

CH 8105 Regensdorf

häwa (Schweiz) ag
Bahnstraße 102
Tel. +41 43 3662222
Fax +41 43 3662233
info@haewa.ch

DK 6400 Sonderborg

Eegholm A/S
Grundtvigs Allé 165 - 169
Tel. +45 73 121212
Fax: +4573 121213
eegholm@eegholm.dk

E 48450 Etxebarri

haweia ibérica, s.l.
Poligono Leguizamón
Calle Guipuzcoa, Pab.9
Tel. +34 944 269521
Fax: +34 944 261087
haweia@ctv.es

F 67140 Eichhoffen

häwa-France
Siège Social
8 B Rue des Industries
Tel. +33 3 88088880
Fax: +33 3 88088859
info@haewa.fr

FIN 04130 Sipoo

A-COM OY
Susikuja 6
Tel. +358 9 2745530
Fax +358 9 27455333
acom@acom.fi

I 88489 Wain

häwa Italia
Industriestraße 12
Tel. +49 7353 9846115
Fax +49 7353 1050
info@haewa.it

NL 7500 AC Enschede

häwa Nederland B.V.
Postbus 136
Tel. +31 53 4321835
Fax +31 53 4303414
info@haewa.nl

P 3730-901 Vale de Cambra

Tecnocon Tecnologia e
Sistemas de Controle, Lda.
Apartado 106, Codal
Tel. +351 256 420500
Fax +351 256 420501
mail@tecnocon.pt

SE 88489 Wain

häwa Schweden
Industriestraße 12
Tel. +49 7353 98460
Fax +49 7353 1050
info@haewa.se

SE 25467 Helsingborg

Frenna Ab
Florettgatan 29C
Tel. +46 42 253400
Fax +46 42 253401
info@frenna.se

USA Duluth, GA 30097

HAEWA CORPORATION
3764 Peachtree Crest Drive
Tel. +1 770 9213272
Fax +1 770 9212896
haewa@haewacorp.com

RUS 88489 Wain

häwa Russland
Industriestraße 12
Tel. +49 7353 9846 169
Fax +49 7353 1050
edgar.getz@haewa.de

www.haewa.de

	Schranksysteme	1
	X-frame	2
	Gehäuse	3
	Brandschutz	4
	Thermokomponenten	5
	Leitungskanäle, Zubehör	6
	Sonderbauten	7
	Werkzeuge	8