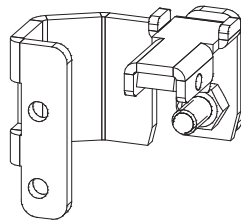
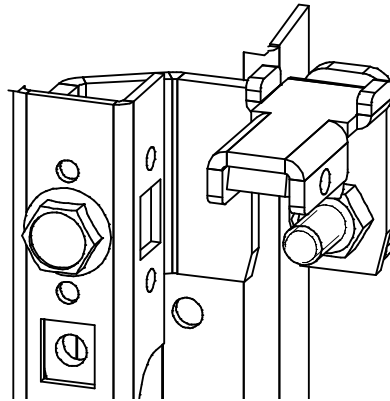
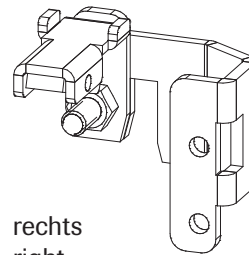


Montage am Schrankholm oben
 Installation on upper rail
 Montage au montant supérieur de la cellule

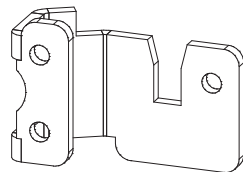
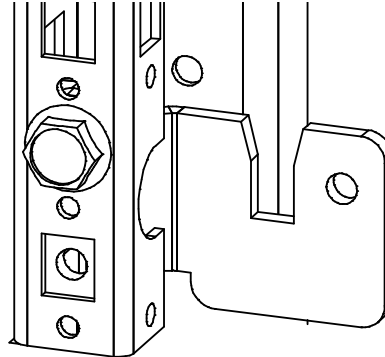


links
 left
 gauche

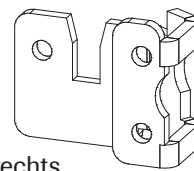


rechts
 right
 droite

Montage am Schrankholm unten
 Installation on bottom rail
 Montage au montant inférieur de la cellule



links
 left
 gauche



rechts
 right
 droite

Zubehör:

- 4 x Sperrzahnschraube M8x16 3003-7500-08-16
- 2 x Sperrzahnmutter M8 3003-7500-08-00

Accessories:

- 4 x self locking screws M8x16 3003-7500-08-16
- 2 x self locking nuts M8 3003-7500-08-00

Accessoires:

- 4 x vis auto taraudeuses M8x16 3003-7500-08-16
- 2 x écrous autobloquant M8 3003-7500-08-00

D 88489 Wain

Industriestraße 12
Tel. +49 7353 98460
Fax +49 7353 1050
info@haewa.de

D 08451 Crimmitschau

Sachsenweg 3
Tel. +49 3762 95271/2
Fax +49 3762 95278
vertrieb.c@haewa.de

D 47167 Duisburg Gewerbegebiet Neumühl

Theodor-Heuss-Str. 128
Tel. +49 203 346530
Fax +49 203 589785
vertrieb.d@haewa.de

D 63477 Maintal Dörnigheim

Carl-Zeiss-Straße 7
Tel. +49 6181 493031
Fax +49 6181 494003
vertrieb.rm@haewa.de

A 4020 Linz

Schmachtl GmbH
Pummererstraße 36
Tel. +43 732 76460
Fax: +43 732 785036
office.linz@schmachtl.at

CH 8105 Regensdorf

häwa (Schweiz) ag
Bahnstraße 102
Tel. +41 43 3662222
Fax +41 43 3662233
info@haewa.ch

DK 6400 Sonderborg

Eegholm A/S
Grundtvigs Allé 165 - 169
Tel. +45 73 121212
Fax: +4573 121213
eegholm@eegholm.dk

E 48450 Etxebarri

haweia ibérica, s.l.
Poligono Leguizamón
Calle Guipuzcoa, Pab.9
Tel. +34 944 269521
Fax: +34 944 261087
haweia@ctv.es

F 67140 Eichhoffen

häwa-France
Siège Social
8 B Rue des Industries
Tel. +33 3 88088880
Fax: +33 3 88088859
info@haewa.fr

FIN 04130 Sipoo

A-COM OY
Susikuja 6
Tel. +358 9 2745530
Fax +358 9 27455333
acom@acom.fi

I 88489 Wain

häwa Italia
Industriestraße 12
Tel. +49 7353 9846115
Fax +49 7353 1050
info@haewa.it

NL 7500 AC Enschede

häwa Nederland B.V.
Postbus 136
Tel. +31 53 4321835
Fax +31 53 4303414
info@haewa.nl

P 3730-901 Vale de Cambra

Tecnocon Tecnologia e
Sistemas de Controle, Lda.
Apartado 106, Codal
Tel. +351 256 420500
Fax +351 256 420501
mail@tecnocon.pt

SE 88489 Wain

häwa Schweden
Industriestraße 12
Tel. +49 7353 98460
Fax +49 7353 1050
info@haewa.se

SE 25467 Helsingborg

Frenna Ab
Florettgatan 29C
Tel. +46 42 253400
Fax +46 42 253401
info@frenna.se

USA Duluth, GA 30097

HAEWA CORPORATION
3764 Peachtree Crest Drive
Tel. +1 770 9213272
Fax +1 770 9212896
haewa@haewacorp.com

RUS 88489 Wain

häwa Russland
Industriestraße 12
Tel. +49 7353 9846 169
Fax +49 7353 1050
edgar.getz@haewa.de

www.haewa.de

| | | |
|---|-------------------------|---|
|  | Schranksysteme | 1 |
|  | X-frame | 2 |
|  | Gehäuse | 3 |
|  | Brandschutz | 4 |
|  | Thermokomponenten | 5 |
|  | Leitungskanäle, Zubehör | 6 |
|  | Sonderbauten | 7 |
|  | Werkzeuge | 8 |