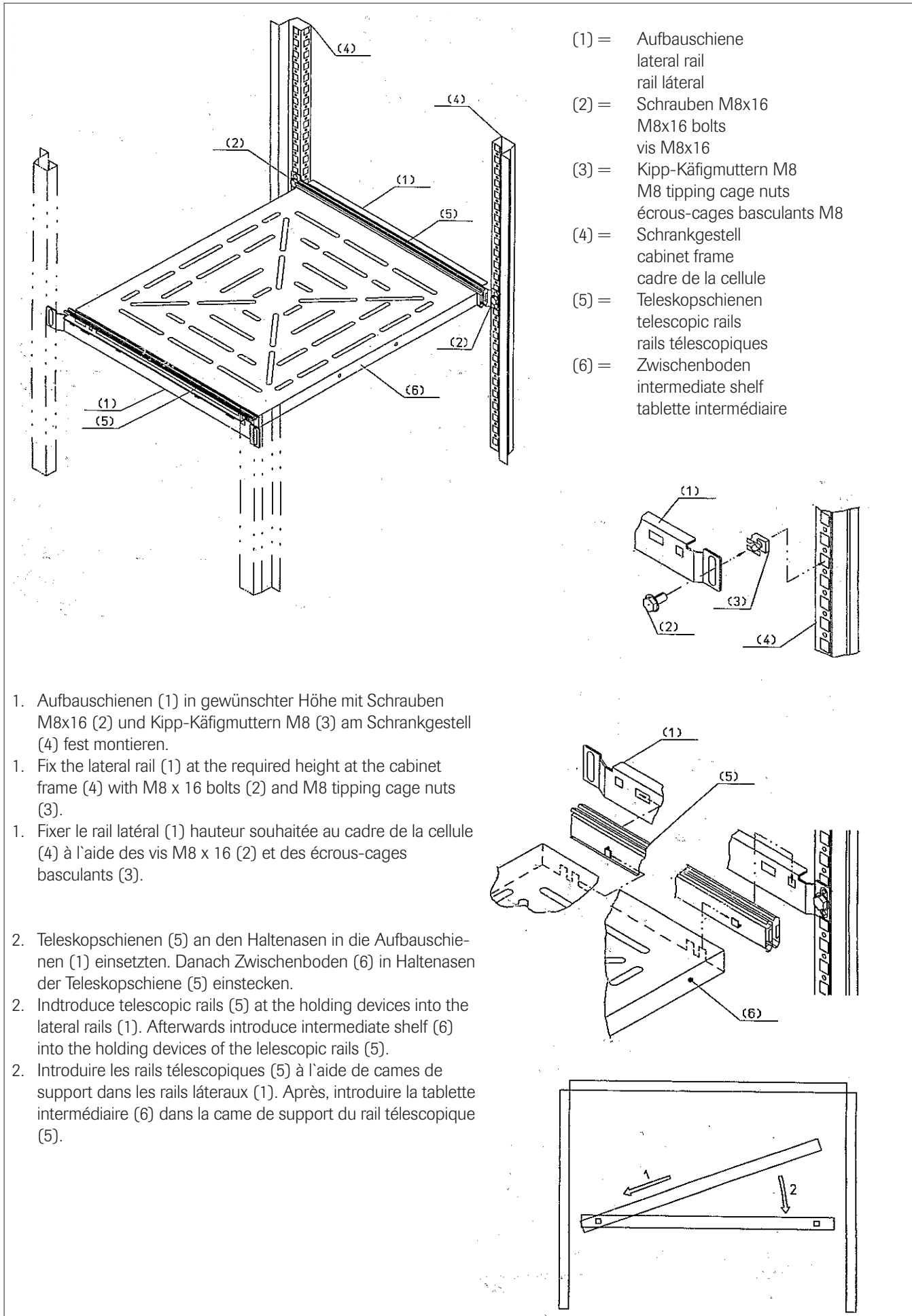


Montageanleitung - Zwischenboden ausziehbar
Installation instructions - intermediate shelf - extendable installation
Instructions de montage - tablette intermédiaire coulissante

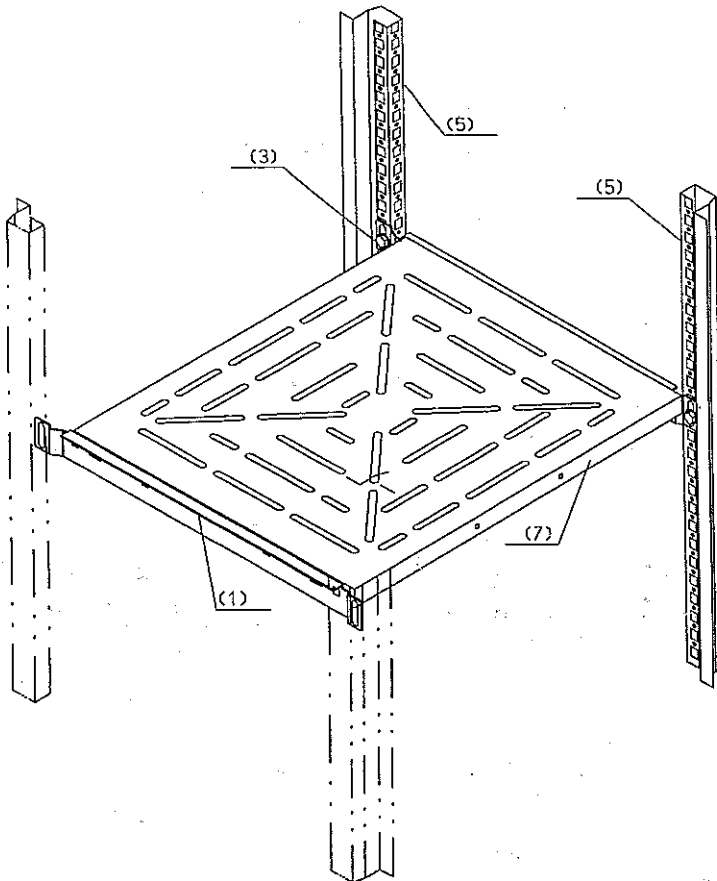


- (1) = Aufbauschiene
lateral rail
rail latéral
- (2) = Schrauben M8x16
M8x16 bolts
vis M8x16
- (3) = Kipp-Käfigmuttern M8
M8 tipping cage nuts
écrous-cages basculants M8
- (4) = Schrankgestell
cabinet frame
cadre de la cellule
- (5) = Teleskopschienen
telescopic rails
rails télescopiques
- (6) = Zwischenboden
intermediate shelf
tablette intermédiaire

1. Aufbauschiene (1) in gewünschter Höhe mit Schrauben M8x16 (2) und Kipp-Käfigmuttern M8 (3) am Schrankgestell (4) fest montieren.
1. Fix the lateral rail (1) at the required height at the cabinet frame (4) with M8 x 16 bolts (2) and M8 tipping cage nuts (3).
1. Fixer le rail latéral (1) hauteur souhaitée au cadre de la cellule (4) à l'aide des vis M8 x 16 (2) et des écrous-cages basculants (3).

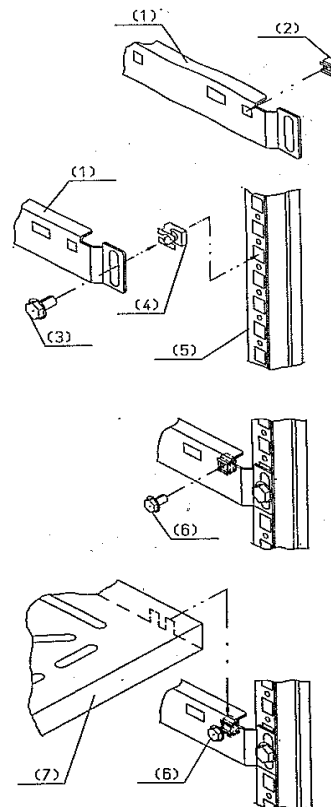
2. Teleskopschienen (5) an den Haltenasen in die Aufbauschiene (1) einsetzen. Danach Zwischenboden (6) in Haltenasen der Teleskopschiene (5) einstecken.
2. Introduce telescopic rails (5) at the holding devices into the lateral rails (1). Afterwards introduce intermediate shelf (6) into the holding devices of the telescopic rails (5).
2. Introduire les rails télescopiques (5) à l'aide de cames de support dans les rails latéraux (1). Après, introduire la tablette intermédiaire (6) dans la came de support du rail télescopique (5).

Montageanleitung - Zwischenboden fest
Installation instructions - intermediate shelf fixed
Instructions de montage - tablette intermédiaire fixe



- (1) = Aufbauschiene
lateral rail
rail latéral
- (2) = Klippsmutter M6
M6 clip nut
écrous-clips M6
- (3) = Schrauben M8x16
M8x16 bolts
vis M8x16
- (4) = Kipp-Käfigmuttern M8
M8 tipping cage nuts
écrous-cages basculants M8
- (5) = Schrankgestell
cabinet frame
cadre de la cellule
- (6) = Schrauben M6x12
M6x12 bolts
vis M6x12
- (7) = Zwischenboden
intermediate shelf
tablette intermédiaire

1. Klippsmuttern M6 (2) in der Aufbauschiene (1) einstecken.
1. Insert M6 clip nuts (2) in lateral rail (1).
1. Insérer les écrous-clips M6 (2) dans le rail latéral (1).
2. Aufbauschiene (1) in gewünschter Höhe mit Schrauben M8x16 (3) und Kipp-Käfigmuttern M8 (4) am Schrankgestell (5) fest montieren.
2. Fix the lateral (1) at the required height at the cabinet frame (5) with M8 x 16 bolts (3) and M8 tipping cage nuts (4).
2. Fixer le rail latéral (1) à la hauteur souhaitée au cadre de la cellule (5) à l'aide des vis M8 x 16 (3) et des écrous-cages basculants (4).
3. Schrauben M6x12 (6) eindrehen.
3. Introduce M6 x 12 bolts (6)
3. Introduire les vis M6 x 12 (6).
4. Zwischenboden (7) einsetzen und Schrauben M6x12 (6) festziehen.
4. Install intermediate shelf (7) and fix it with M6 x 12 bolts (6).
4. Installer la tablette intermédiaire (7) et la fixer à l'aide de vis M6x12 (6).



Änderungen vorbehalten/Specifications subject to modifications/Sous réserve de modifications © häwa, 01/2014
0395-0000-Mo-02

	Schranksysteme	1
	X-frame	2
	Gehäuse	3
	Brandschutz	4
	Thermokomponenten	5
	Leitungskanäle, Zubehör	6
	Sonderbauten	7
	Werkzeuge	8

häwa GmbH
 Industriestraße 12
 88489 Wain
 Tel. 0 73 53 9 84 60
 Fax 0 73 53 10 50
 info@haewa.de
 www.haewa.de

F 67140 Eichhoffen
 häwa-France
 Siège Social
 8 B Rue des Industries
 Tel. +33 03 88088880
 Fax: +33 03 88088859
 info@haewa.fr

USA Duluth, GA 30097
 HAEWA CORPORATION
 3764 Peachtree Crest Drive
 Tel. +1 770 9213272
 Fax +1 770 9212896
 haewa@haewacorp.com

www.haewa.de