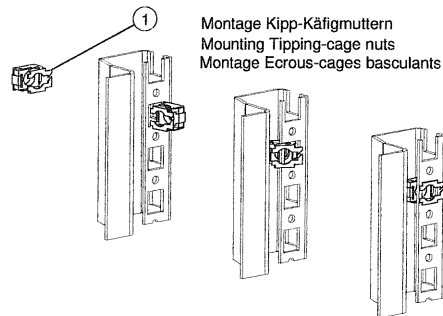
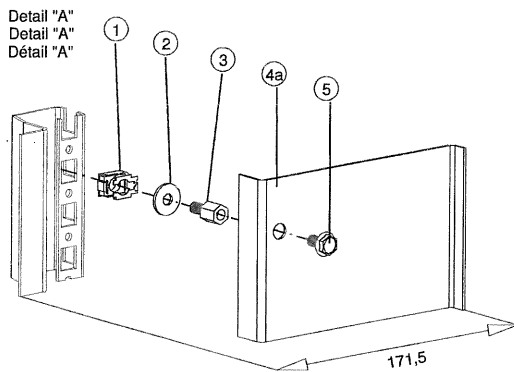
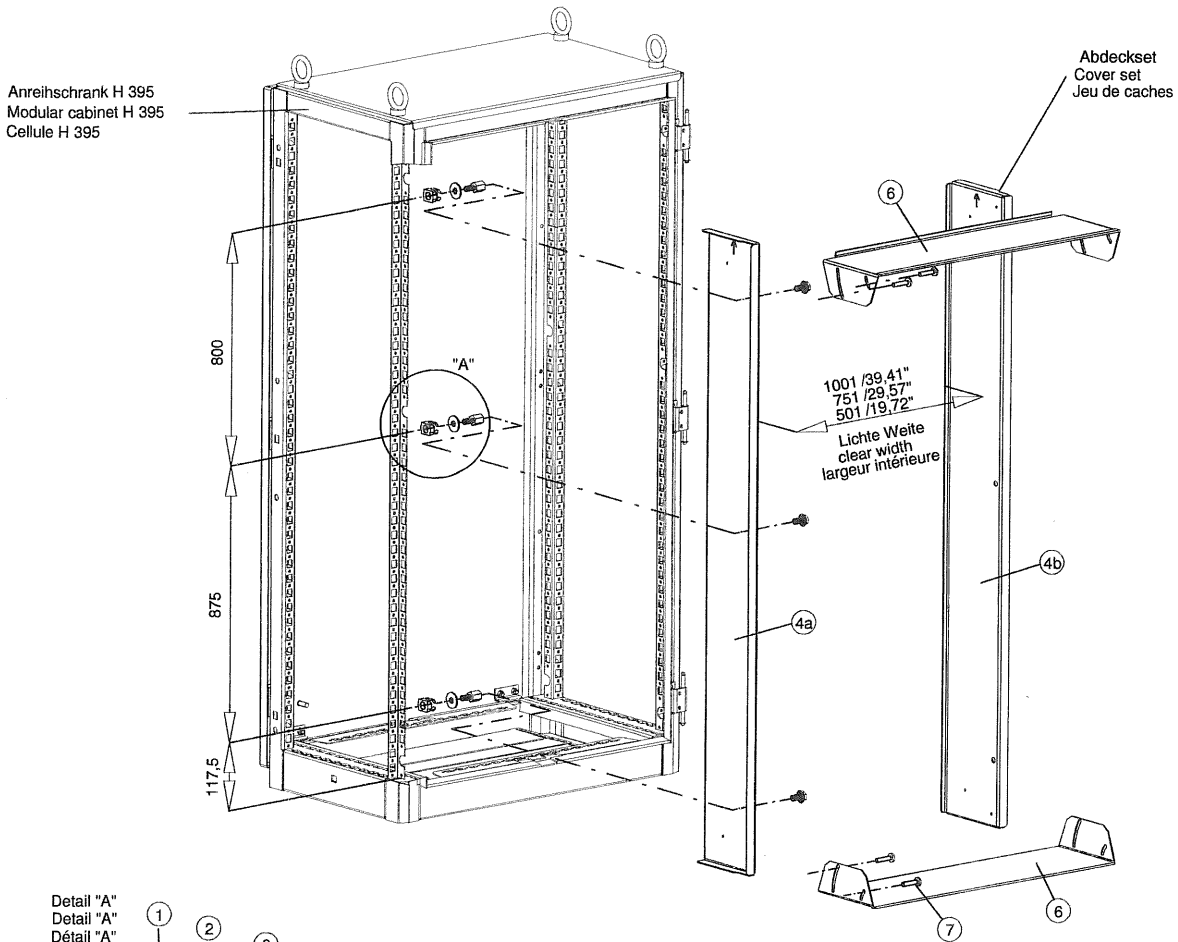


**Montageanleitung - Abdeckset**  
**Mounting instruction - Cover set**  
**Notice de montage - Jeu de caches**



**Montagereihenfolge**  
**Mounting order**  
**Ordre de montage**

- ① (6x) Kipp-Käfigmutter M6 / Tipping-cage nut  
Ecrous-cages basculants
- ② (6x) U-Scheibe M6 DIN 9021 / U-washer M6 DIN 9021  
Rondelle plate M6 DIN 9021
- ③ (6x) Abstandsbolzen M6x12 / Spacer bolts M6x12  
Axe d'écartement M6x12
- ④a (1x) Abdeckblende links / Left cover panel  
Cache gauche
- ④b (1x) Abdeckblende rechts / Right cover panel  
Cache droite
- ⑤ (6x) Sperrzahnschraube M6x10  
Self-locking bolt with serrated bearing surface M6x10  
Axe de sécurité par dents de blocage M6x10
- ⑥ (2x) Abdeckblende oben u. unten / Top and bottom cover panel  
Cache supérieure et inférieure
- ⑦ (8x) Blechschaube M4x16 / Sheet metal screw M4x16  
Vis à tôle M4x16

Abdeckset für Schrankbreite Cover set for cabinet width Pour largeur d'armoire	Best. -NR. Order no. Référence
600 mm / 23,62"	0394-7120-60-02
850 mm / 33,46"	0394-7120-85-02
1100 mm / 43,31"	0394-7120-11-02

- Bei Einbau in H390 ist 1 Satz senkrechte Montageschienen 0391-9020-00-03 erforderlich
- 1 set vertical mounting rail 0391-9020-00-03 is required for the mounting in H390 cabinets
- 1 jeu de rails de montage verticaux type 0391-9020-00-03 est nécessaire pour le montage dans des armoires H390

## D 88489 Wain

Industriestraße 12  
Tel. +49 7353 98460  
Fax +49 7353 1050  
info@haewa.de

## D 08451 Crimmitschau

Sachsenweg 3  
Tel. +49 3762 95271/2  
Fax +49 3762 95278  
vertrieb.c@haewa.de

## D 47167 Duisburg Gewerbegebiet Neumühl

Theodor-Heuss-Str. 128  
Tel. +49 203 346530  
Fax +49 203 589785  
vertrieb.d@haewa.de

## D 63477 Maintal Dörnigheim

Carl-Zeiss-Straße 7  
Tel. +49 6181 493031  
Fax +49 6181 494003  
vertrieb.rm@haewa.de

## A 4020 Linz

Schmachtl GmbH  
Pummererstraße 36  
Tel. +43 732 76460  
Fax: +43 732 785036  
office.linz@schmachtl.at

## CH 8105 Regensdorf

häwa (Schweiz) ag  
Bahnstraße 102  
Tel. +41 43 3662222  
Fax +41 43 3662233  
info@haewa.ch

## DK 6400 Sonderborg

Eegholm A/S  
Grundtvigs Allé 165 - 169  
Tel. +45 73 121212  
Fax: +4573 121213  
eegholm@eegholm.dk

## E 48450 Etxebarri

haweia ibérica, s.l.  
Poligono Leguizamón  
Calle Guipuzcoa, Pab.9  
Tel. +34 944 269521  
Fax: +34 944 261087  
haweia@ctv.es

## F 67140 Eichhoffen

häwa-France  
Siège Social  
8 B Rue des Industries  
Tel. +33 3 88088880  
Fax: +33 3 88088859  
info@haewa.fr

## FIN 04130 Sipoo

A-COM OY  
Susikuja 6  
Tel. +358 9 2745530  
Fax +358 9 27455333  
acom@acom.fi

## I 88489 Wain

häwa Italia  
Industriestraße 12  
Tel. +49 7353 9846115  
Fax +49 7353 1050  
info@haewa.it

## NL 7500 AC Enschede

häwa Nederland B.V.  
Postbus 136  
Tel. +31 53 4321835  
Fax +31 53 4303414  
info@haewa.nl

## P 3730-901 Vale de Cambra

Tecnocon Tecnologia e  
Sistemas de Controlo, Lda.  
Apartado 106, Codal  
Tel. +351 256 420500  
Fax +351 256 420501  
mail@tecnocon.pt

## SE 88489 Wain

häwa Schweden  
Industriestraße 12  
Tel. +49 7353 98460  
Fax +49 7353 1050  
info@haewa.se

## SE 25467 Helsingborg

Frenna Ab  
Florettgatan 29C  
Tel. +46 42 253400  
Fax +46 42 253401  
info@frenna.se

## USA Duluth, GA 30097

HAEWA CORPORATION  
3764 Peachtree Crest Drive  
Tel. +1 770 9213272  
Fax +1 770 9212896  
haewa@haewacorp.com

## RUS 88489 Wain

häwa Russland  
Industriestraße 12  
Tel. +49 7353 9846 169  
Fax +49 7353 1050  
edgar.getz@haewa.de

www.haewa.de

	Schranksysteme	1
	X-frame	2
	Gehäuse	3
	Brandschutz	4
	Thermokomponenten	5
	Leitungskanäle, Zubehör	6
	Sonderbauten	7
	Werkzeuge	8